

FOLHA DE DADOS

Contatores



Características Principais



Referência	: CW0
Código do produto	: 12896379
Corrente nominal Ie AC-3 (Ue ≤ 440 V)	: 7 A
Contatos principais (força)	: 3 NA
Contatos auxiliares	: 1 NA
Tensão de comando	: 220V 60Hz
Tipo de terminal	: Parafuso

Dados básicos

Tensão nominal de emprego Ue	
- IEC / UL	: 400 V / 600 V
Tensão nominal de isolamento Ui (Grau de poluição 3)	
- IEC / UL	: 400 V / 600 V
Tensão nominal de impulso Uimp (IEC 60947-1)	: 4 kV
- Limites de frequência [1]	: 25 Hz ... 400 Hz
- Vida mecânica	
Bobina CA	: 4 milhões
Bobina CC	: Não contém
Vida elétrica - Ie AC3	: 0,7 milhões
Pontos de conexão a bobina	
Contatores com bobina CA	: 2
- Contatores com bobina CC	: Não contém
Resistência a vibrações (IEC 60068-2-6)	
contator aberto	: 2 g
contator fechado	: 3 g
Resistência a choques mecânicos (½ senóide = 11ms)	
contator aberto	: 4 g
contator fechado	: 6 g
Instalação	: DIN 35 mm (EN 50022)
Grau de proteção (IEC 60529)	
Terminais principais	: IP20
Bobina e contatos auxiliares	: IP20

Circuito de comando - corrente alternada

Tensão nominal de isolamento Ui (Grau de poluição 3)		: 400 V / 600 V
- IEC / UL		
Tensões padrões em 50/60 Hz		: 12...380 V
Limites de operação da bobina		
- bobina 60 Hz	- operação	: 0,4...0,74xUs
	- desoperação	: 0,25...0,63xUs
- bobina 50 Hz	- operação	: 0,4...0,74xUs
	- desoperação	: 0,25...0,63xUs
- Consumo médio da bobina		
- operando em 60 Hz	- circuito magnético fechado	: 3,3...5,5 VA
	- fator de potência (cos φ)	: 0,42
	- Potência térmica dissipada	: 2,3 W
	- fechamento do circuito magnético	: 19,3 VA
- operando em 50 Hz	- circuito magnético fechado	: 3,3...5,5 VA
	- fator de potência (cos φ)	: 0,15
	- Potência térmica dissipada	: 2,3 W
	- fechamento do circuito magnético	: 19,3 VA
Tempo médio de funcionamento		
- fechamento dos contatos NA		: 9...30 ms
- abertura dos contatos NA		: 5...25 ms

Circuito de comando - corrente contínua

- IEC / UL		
Tensões padrões		:
Limites de operação da bobina		
- operação		:
- desoperação		:
Consumo médio		
- circuito magnético fechado		:
- fechamento do circuito magnético		:
Potência térmica dissipada		:
Tempo médio de funcionamento		
- fechamento dos contatos NA		:
- abertura dos contatos NA		:

Contatos principais (força)

Corrente nominal de emprego Ie	
- AC-3 (Ue ≤ 440 V)	: 7 A

FOLHA DE DADOS

Contatores



- AC-4 (Ue ≤ 440 V)	: Não contém
- AC-1 (θ ≤ 55 °C, Ue ≤ 690 V)	: 16 A
Tensão nominal de emprego Ue	
- IEC / UL	: 400 V / 600 V
Número de polos	: 3 NA
Capacidade de estabelecimento (IEC 60947)	: Não contém
Capacidade de interrupção (IEC/EN 60947)	
- Ue≤400V	: Não contém
- Ue=500V	: Não contém
- Ue=690V	: Não contém
Corrente temporária admissível (sem condução de corrente anteriormente durante 15 min com θ ≤ 40 °C)	
- 1 seg	: Não contém
- 10 seg	: Não contém
- 10 seg	: Não contém
- 1 min	:
- 10 min	: Não contém
Proteção contra curto circuito dos contatos principais fusível (gL/gG)	
- @600V - UL/CSA	: 5 kA
- coordenação tipo 1	: 20 A
- coordenação tipo 2	: 16 A
Potência média dissipada por pólo	
AC-1 (θ ≤ 55 °C, Ue ≤ 690 V)	: Não contém
AC-3 (Ue ≤ 440 V)	: 0,3 W
Categoria de utilização AC-3	
Corrente nominal de emprego Ie (θ ≤ 55 °C)	
- Ue ≤ 440V	: 7 A
- Ue ≤ 500V	: Não contém
- Ue ≤ 690V	: Não contém
Porcentagem máxima (600 ops./h)	: Não contém

Valores orientativos de potência (IEC) - Motores de indução trifásico (50/60Hz) - IV pólos - 1800rpm

Tensão	kW	cv ou HP
220 / 240 V	1,5 kW	2 cv
380 / 400 V	3 kW	4 cv
415 / 440 V	Não contém	Não contém
500 V	Não contém	Não contém
660 / 690 V	Não contém	Não contém

Valores orientativos de potência (UL)

Tensão	1 Phase	3 Phase
120 V	Não contém	Não contém
200 V	Não aplicável	Não contém
208 V	Não contém	Não contém
240 V	Não contém	Não contém
480 V	Não contém	Não contém
600 V	Não contém	Não contém

Categoria de utilização AC-4

Corrente nominal de emprego Ie (θ ≤ 55 °C)

- Ue ≤ 440V	: Não contém
- Ue ≤ 500V	: Não contém
- Ue ≤ 690V	: Não contém

Valores orientativos de potência (IEC) - Motores de indução trifásico (50/60Hz) - IV pólos - 1800rpm

Tensão	kW	cv ou HP
220 / 240 V	Não contém	Não contém
380 / 400 V	Não contém	Não contém
415 / 440 V	Não contém	Não contém
500 V	Não contém	Não contém
660 / 690 V	Não contém	Não contém

Categoria de utilização AC-1 (3P/NA)

Porcentagem máxima (600 ops./h) : 1

Potência máxima de emprego θ ≤ 55°C (resistores trifásicos)

Tensão	Potência
220 / 240 V	6 kW
380 / 400 V	10 kW
415 / 440 V	Não contém
500 V	Não contém
660 / 690 V	NAO CONTEM

Contatos auxiliares

Conformidade às normas	: IEC 600947-5-1
Tensão nominal de isolamento Ui	
- IEC / UL	: 400 V / 400 V

FOLHA DE DADOS

Contatores



Tensão nominal de emprego Ue	
- IEC / UL	: 400 V / 400 V
Corrente térmica convencional I _{th} (θ ≤ 55°C)	: 16 A
Corrente nominal de emprego Ie - IEC 60947-5-1 / AC-15	
- 220 / 240 V	: 6 A
- 380 / 440 V	: Não contém
- 500 V	: Não contém
- 660 / 690 V	: Não contém
Corrente nominal de emprego Ie - IEC 60947-5-1 / DC-13	
- 24 V	: 2,5 A
- 48 V	: 1,5 A
- 110 V	: Não contém
- 200 V	: 0,36 A
- 440 V	: Não contém
Capacidade de Estabelecimento - (AC-15 e Ue ≤ 690V 50/60Hz)	: 10 x Ie
Capacidade de Interrupção - (AC-15 e Ue ≤ 400V 50/60Hz)	: 10 x Ie
Proteção contra curto circuito dos contatos principais fusível (gL/gG)	: 6 A
Mínima capacidade de manobra	: 17/5 V/mA
Vida elétrica	: 1 milhão
Vida mecânica	: 10 milhões
Tempo de não sobreposição entre contatos NA e NF	: 6 ms
Resistência de isolamento	: 5 mΩ

Conexão

Contatos principais	
Tipo de parafuso	: M3,5 fenda/phillips
Seção dos condutores	

Tipo de condutor	Seção (conforme IEC)	Seção (conforme UL)
Fio rígido	1 x 0,5...2,5 mm ²	1 x
	2 x 0,5...2,5 mm ²	2 x
Cabo flexível sem terminal	1 x 0,75...2,5 mm ²	1 x
	2 x 0,75...2,5 mm ²	2 x
Cabo flexível com terminal	1 x 0,5...2,5 mm ²	1 x
	2 x 0,5...1 mm ²	2 x

Torque de aperto (IEC/UL)	: 0,8 Nm / 11 lb.in
Circuito de comando	
Tipo de parafuso	: M3,5 Fenda/Phillips
Seção dos condutores	

Tipo de condutor	Seção (conforme IEC)	Seção (conforme UL)
Fio rígido	1 x 0,5...2,5 mm ²	1 x
	2 x 0,5...2,5 mm ²	2 x
Cabo flexível sem terminal	1 x 0,75...2,5 mm ²	1 x
	2 x 0,75...2,5 mm ²	2 x
Cabo flexível com terminal	1 x 0,5...2,5 mm ²	1 x
	2 x 0,5...1 mm ²	2 x

Torque de aperto (IEC/UL)	: 0,8 Nm / Não contém
---------------------------	-----------------------

Aplicação em corrente contínua

Categoria de emprego DC-1 (L/R ≤ 1 ms)

Tensão	Corrente nominal de utilização (Ie)			
	Pólo(s) em série			
	1	2	3	4
Ue ≤ 24V	4 A	8 A	10 A	Não contém
Ue ≤ 48V	4 A	8 A	10 A	Não contém
Ue ≤ 60V	3,5 A	8 A	9 A	Não contém
Ue ≤ 125V	2 A	5,5 A	7,5 A	Não contém
Ue ≤ 220V	0,4 A	2,5 A	5,5 A	Não contém
Ue ≤ 440V	0,2 A	0,5 A	1,5 A	Não contém
Ue ≤ 600V	Não contém	Não contém	Não contém	Não contém

Categoria de emprego DC-3 (L/R ≤ 2,5 ms)

Tensão	Corrente nominal de utilização (Ie)			
	Pólo(s) em série			
	1	2	3	4
Ue ≤ 24V	3 A	5 A	6,5 A	Não contém
Ue ≤ 48V	3 A	5 A	6,5 A	Não contém
Ue ≤ 60V	2,5 A	5 A	6 A	Não contém
Ue ≤ 125V	1,2 A	3 A	5 A	Não contém
Ue ≤ 220V	0,2 A	1 A	3,2 A	Não contém
Ue ≤ 440V	Não contém	0,1 A	0,5 A	Não contém
Ue ≤ 600V	Não contém	Não contém	Não contém	Não contém

FOLHA DE DADOS

Contatores



Categoria de emprego DC-5 (L/R ≤ 15ms)

Tensão	Corrente nominal de utilização (Ie)			
	Pólo(s) em série			
	1	2	3	4
Ue ≤ 24V	1,5 A	2,5 A	3 A	Não contém
Ue ≤ 48V	1,5 A	2,5 A	3 A	Não contém
Ue ≤ 60V	1,2 A	2,5 A	3 A	Não contém
Ue ≤ 125V	0,7 A	1,5 A	2,5 A	Não contém
Ue ≤ 220V	0,1 A	0,5 A	1,5 A	Não contém
Ue ≤ 440V	Não contém	Não contém	0,1 A	Não contém
Ue ≤ 600V	Não contém	Não contém	Não contém	Não contém

Temperatura ambiente

Operação : -25 °C ... +55 °C

Armazenagem : -55 °C ... +80 °C

Altitude máxima de utilização sem alteração dos valores nominais [2] : 3000 m

Dimensões

Altura : 42 mm

Largura : 45 mm

Profundidade : 44 mm

Peso : 0,13 kg

Normas

IEC 60947-1

UL 508

Certificações

CE e EAC

Notas

1) Valores superiores a 60 Hz deverão ter redução de corrente;

2) Para altitudes de 3000 a 4000 m (0,90 x Ie e 0,80 x Ui) e de 4000 a 5000 m (0,80 x Ie e 0,75 x Ui).

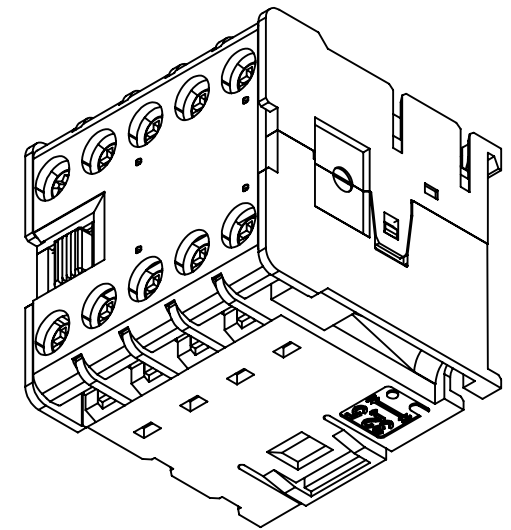
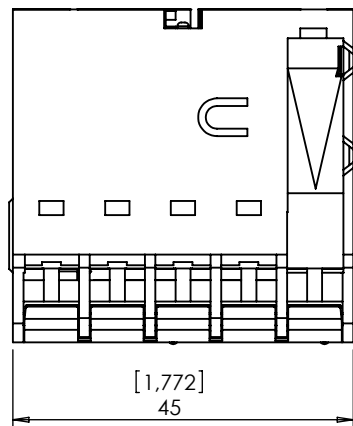
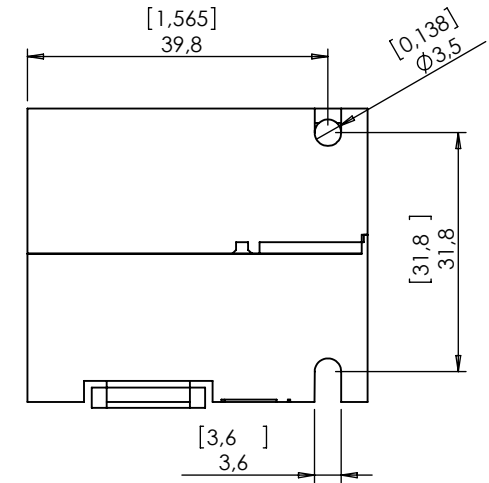
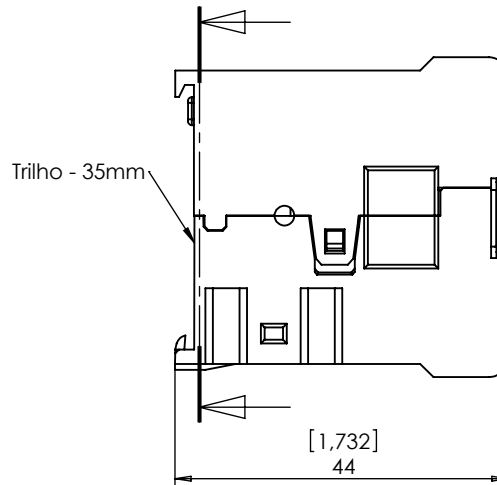
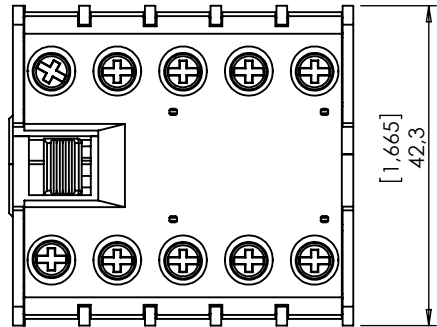
F E D C B A

1

2

3

4



CW07-CAW04

02/08/2016

1 : 1

mm [inches]

