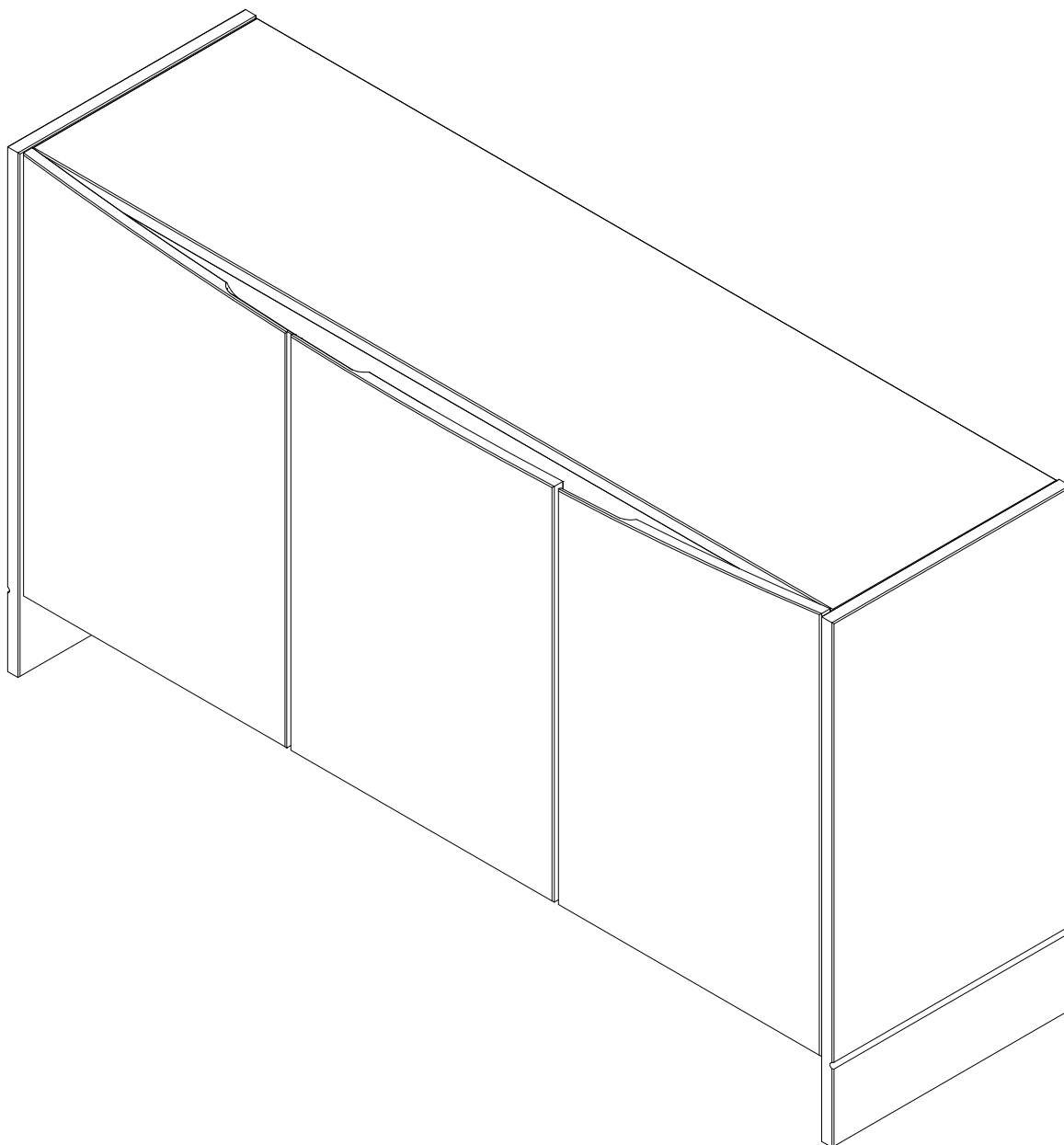


ARTEMOBILI

móveis com encaixe perfeito

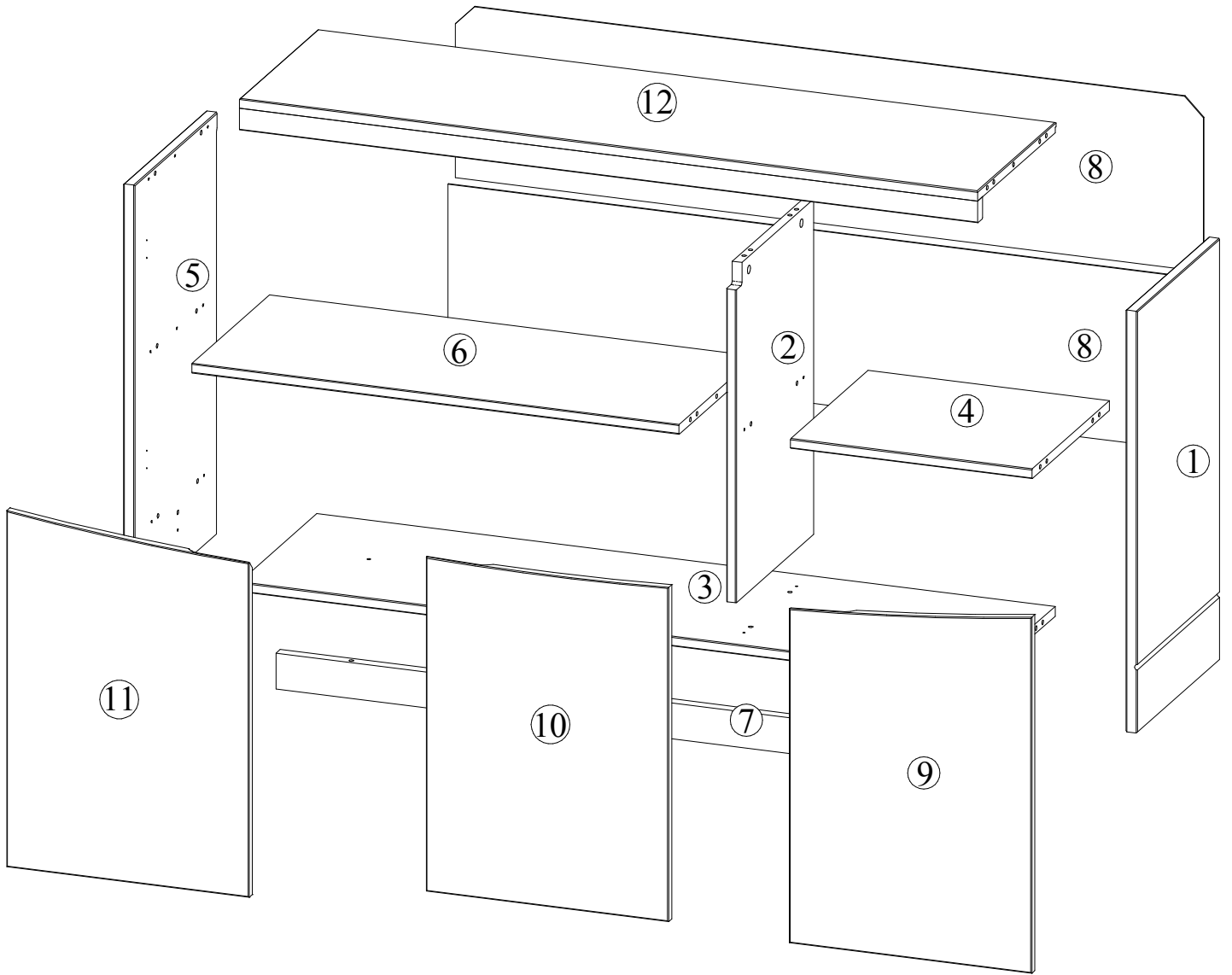
BUFFET SMILE



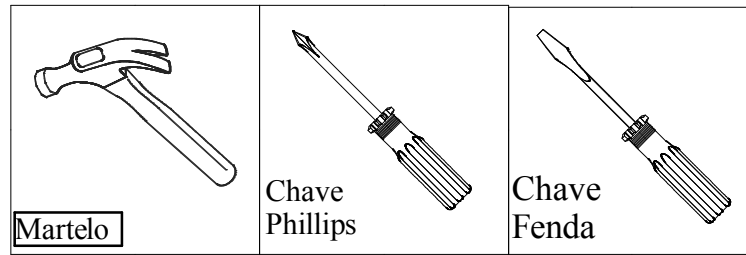
Identificação das Peças

Partes do Produto

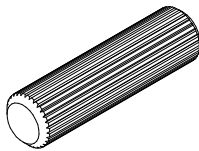
- 1 Lateral Direita (1x) -770x403x21
- 2 Divisória (1x) - 612x378x18
- 3 Base (1x) - 1358x378x18
- 4 Prateleira Menor (1x) - 444x378x18
- 5 Lateral Esquerda (1x) - 770x403x21
- 6 Prateleira Maior (1x) - 896x378x18
- 7 travessa Inferior (1x) - 1358x65x21
- 8 Fundo (2x) - 1376x316x3
- 9 Porta direita Montada (1x) - 650x448x43
- 10 Porta Central Montada (1x) - 610x448x43
- 11 Porta Esquerda Montada (1x) - 650x448x43
- 12 Tampo Montado (1x) - 1358x382x58



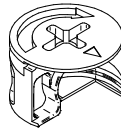
Ferramentas Necessárias



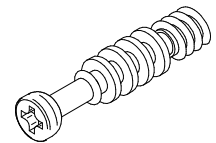
Identificação das Ferragens



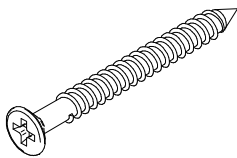
A- Cavilha 8x30 (25x)



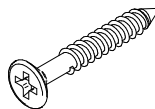
B- Tambor Minifix (24x)



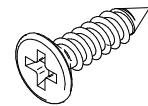
C- Parafuso Minifix (24x)



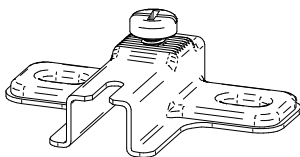
D- Parafuso Chata 4x40 (5x)



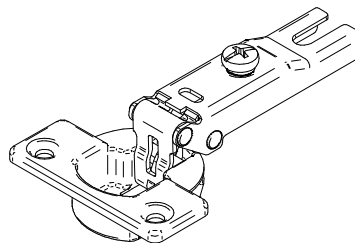
E- Parafuso chata 3,5x25 (8x)



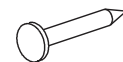
F- Parafuso chata 3,5x14 (16x)



I- Calço da dobradiça (6x)



J- Dobradiça 3,5x25 (6x)



H - Prego (48x)

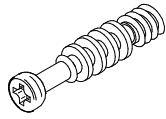
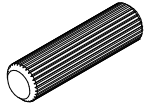


G- Distanciador (4x)

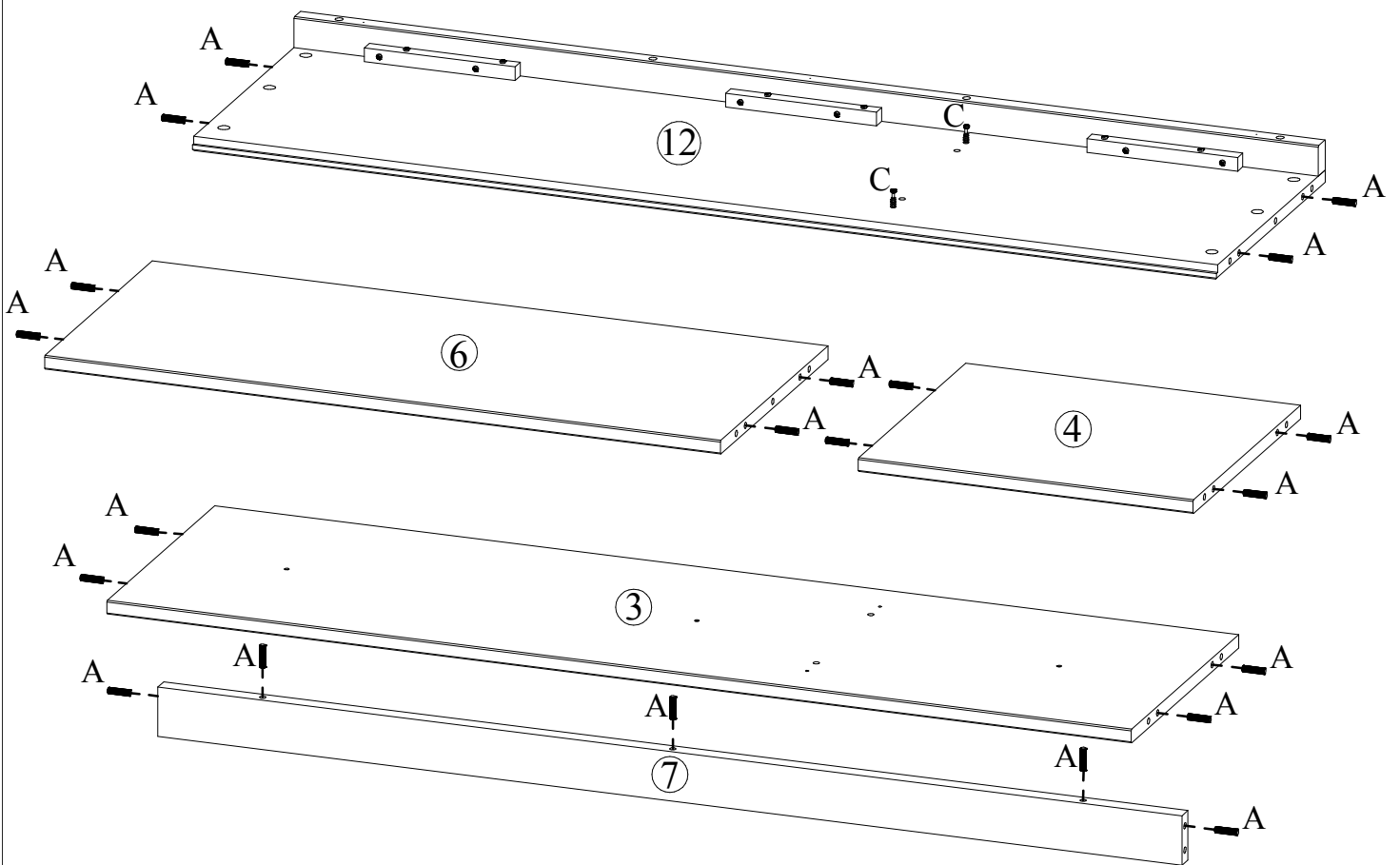
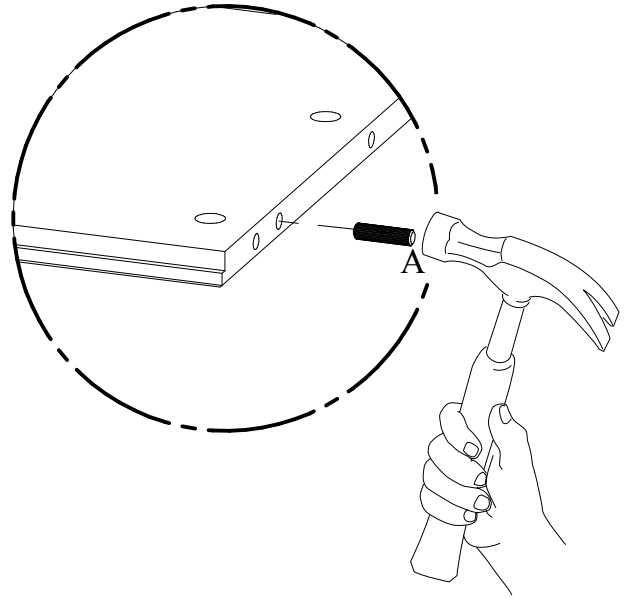
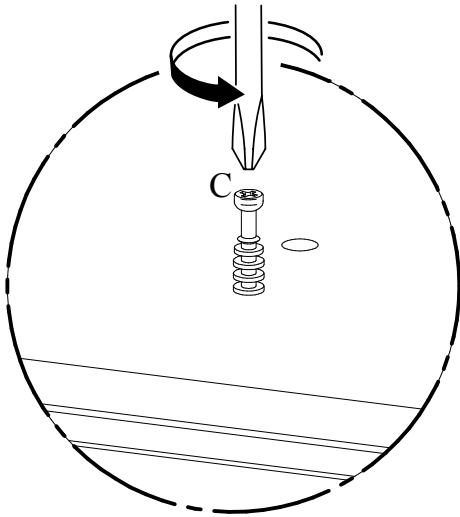


L- Batente silicone inc. 15mm (3X)

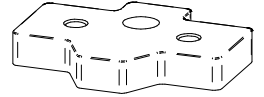
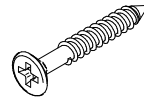
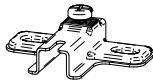
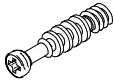
PASSO 1)



A - Cavilha 8x30 (21x) C - Parafuso minifix (2x)



PASSO 2)



A - Cavilha 8x30 (4x)

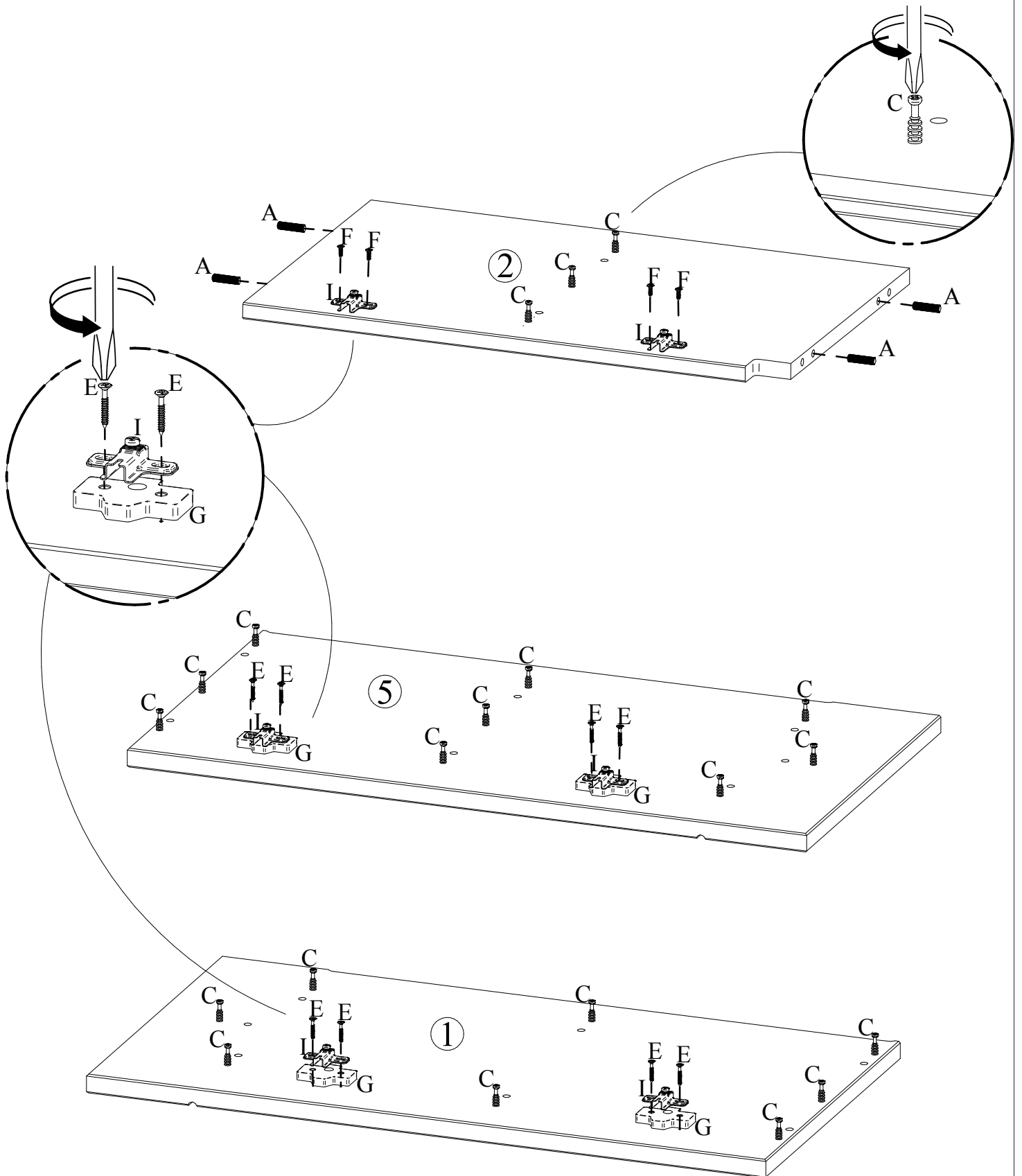
C-Parafuso minifix (20x)

I- Calço da dobradiça (6x)

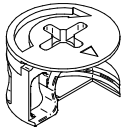
F- Parafuso chata 3,5x14 (4x)

E- Parafuso chata 3,5x25 (8x)

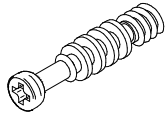
G- Distanciador (4x)



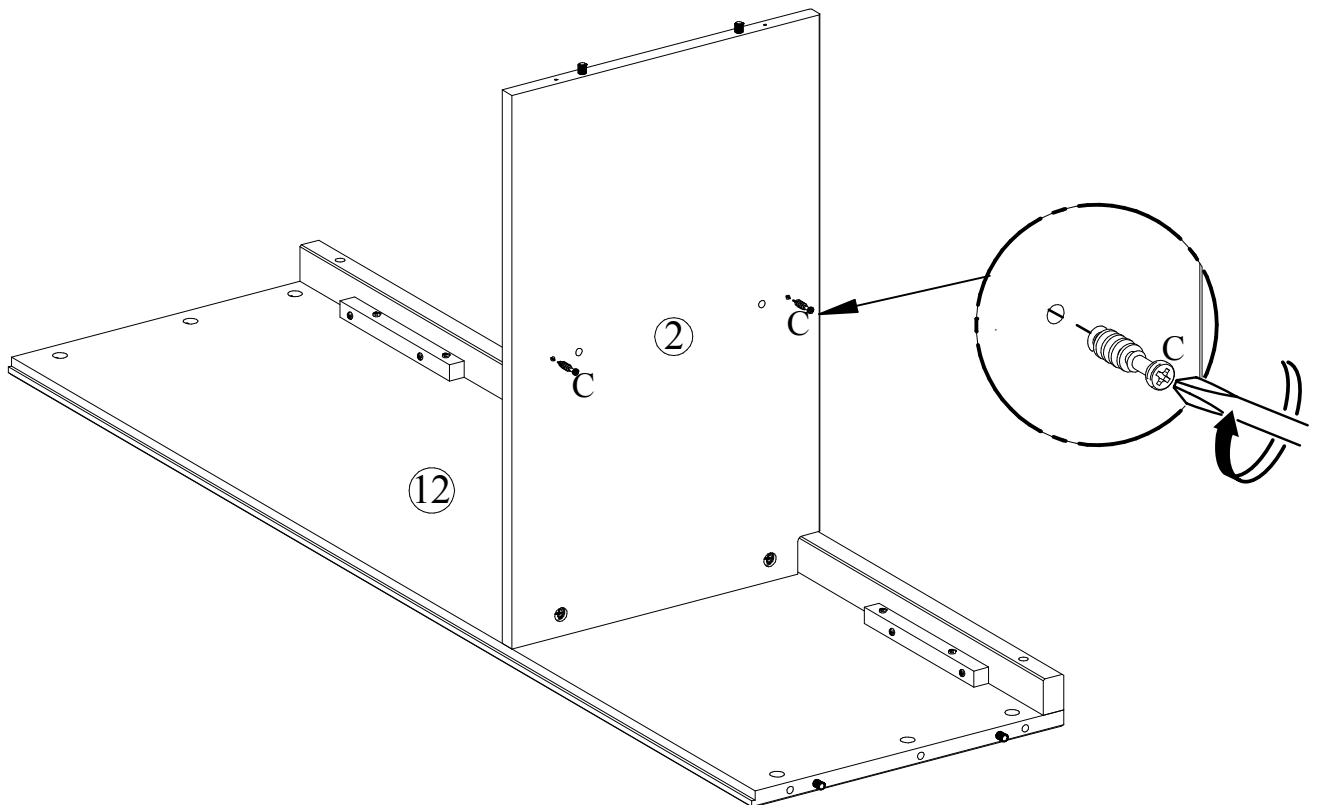
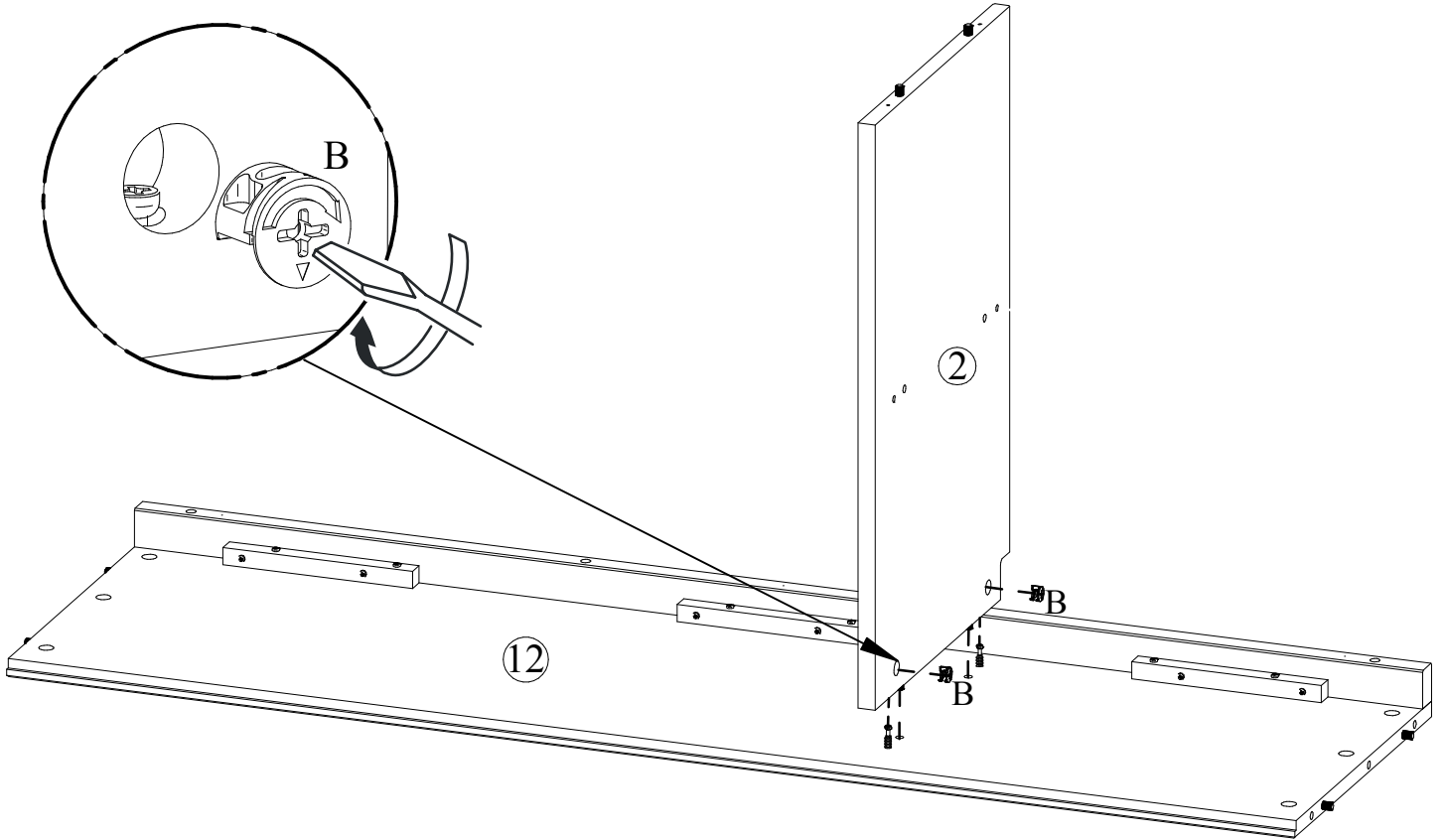
PASSO 3)



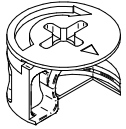
B- Tambor Minifix (2x)



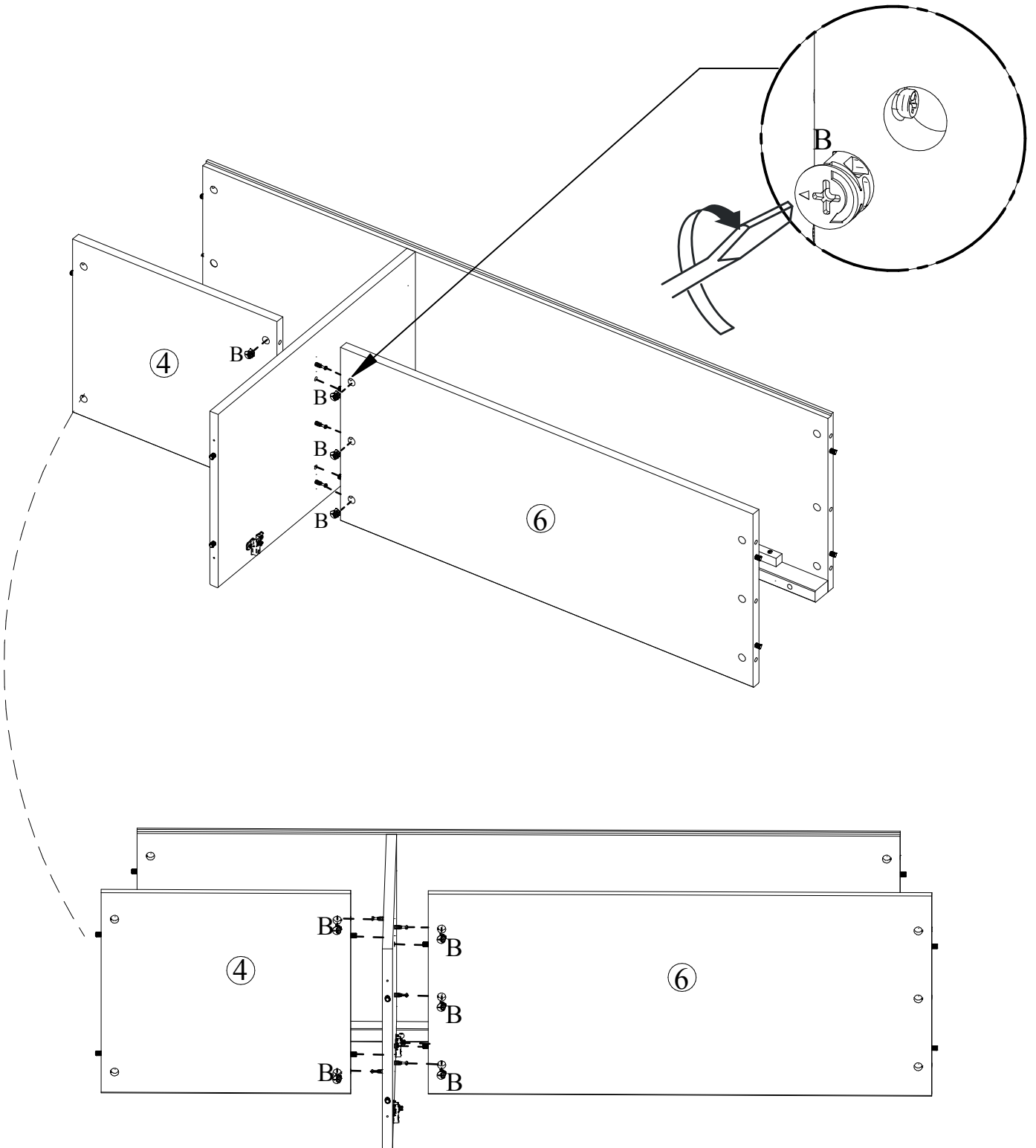
C-Parafuso minifix (2x)



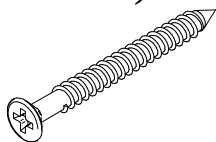
PASSO 4)



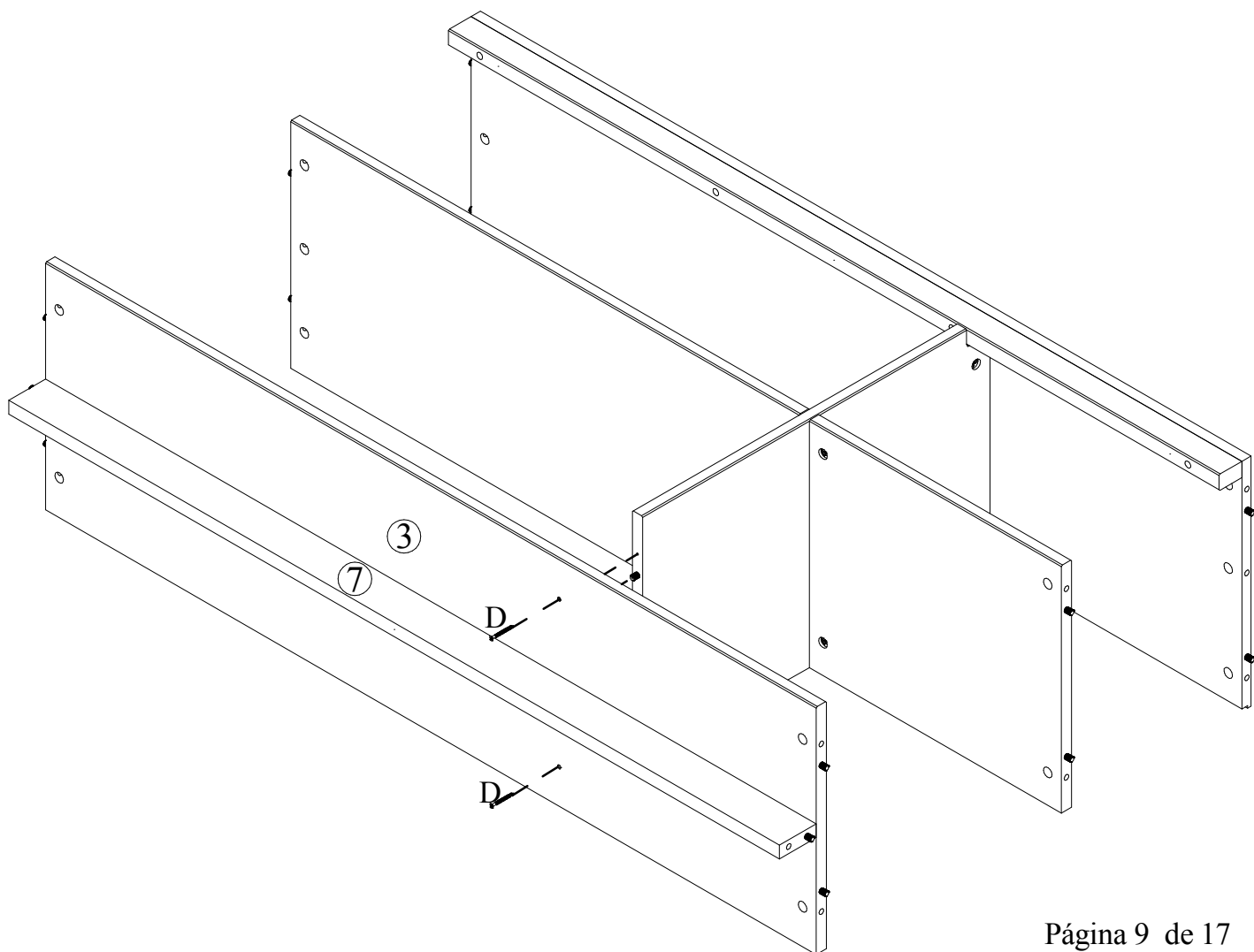
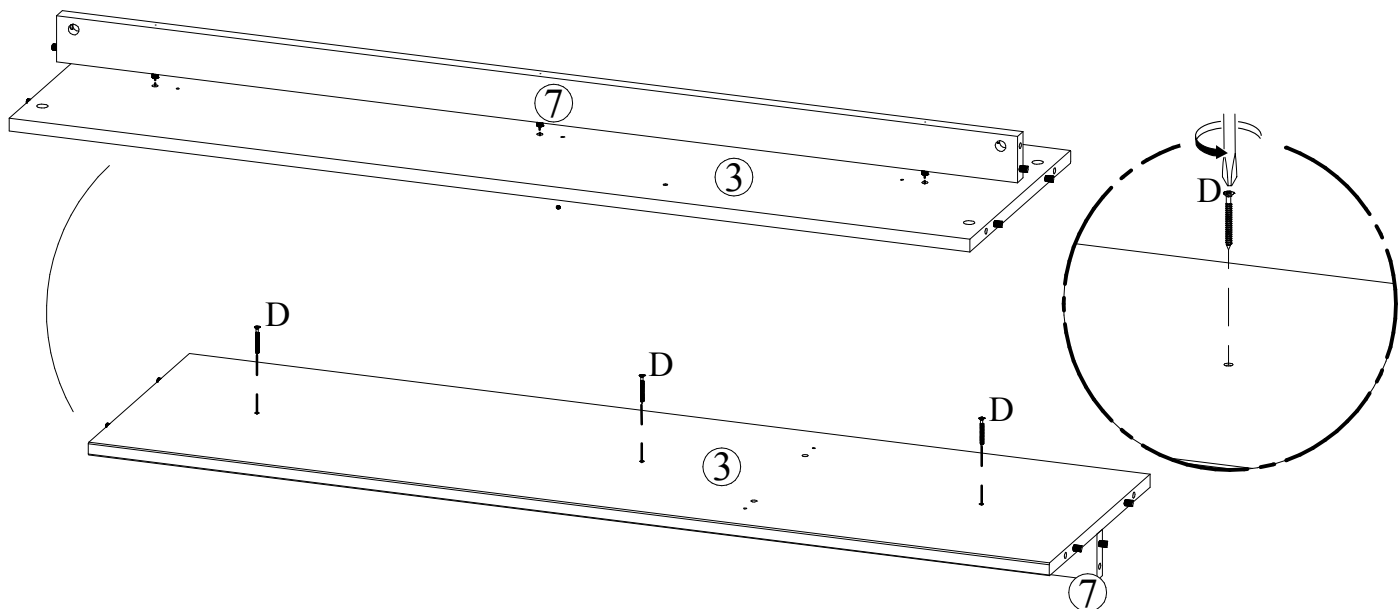
B- Tambor Minifix (5x)



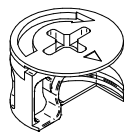
PASSO 5)



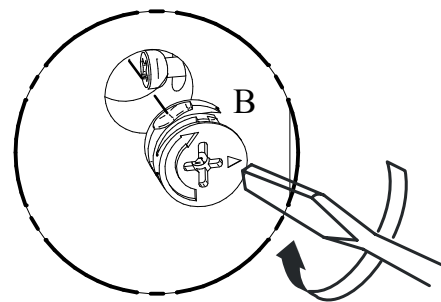
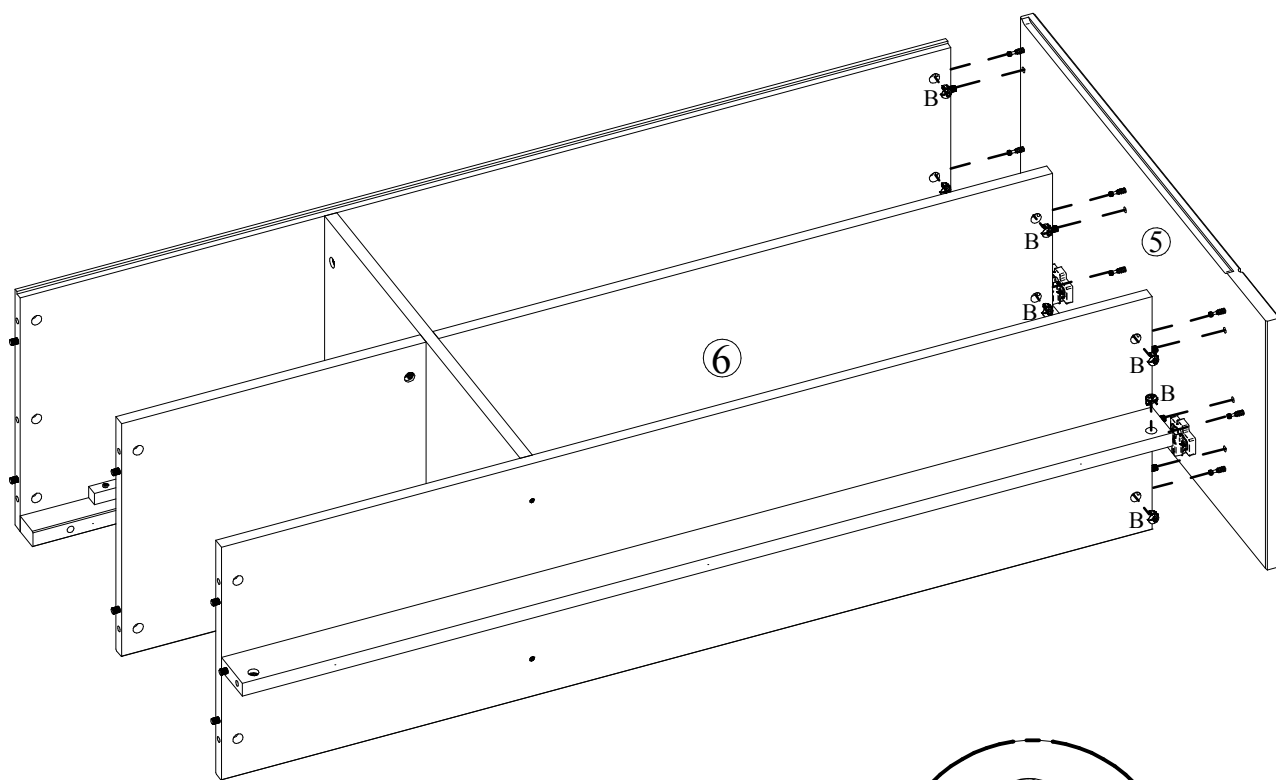
D- Parafuso Chata 4x40 (5x)



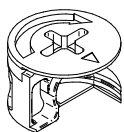
PASSO 6)



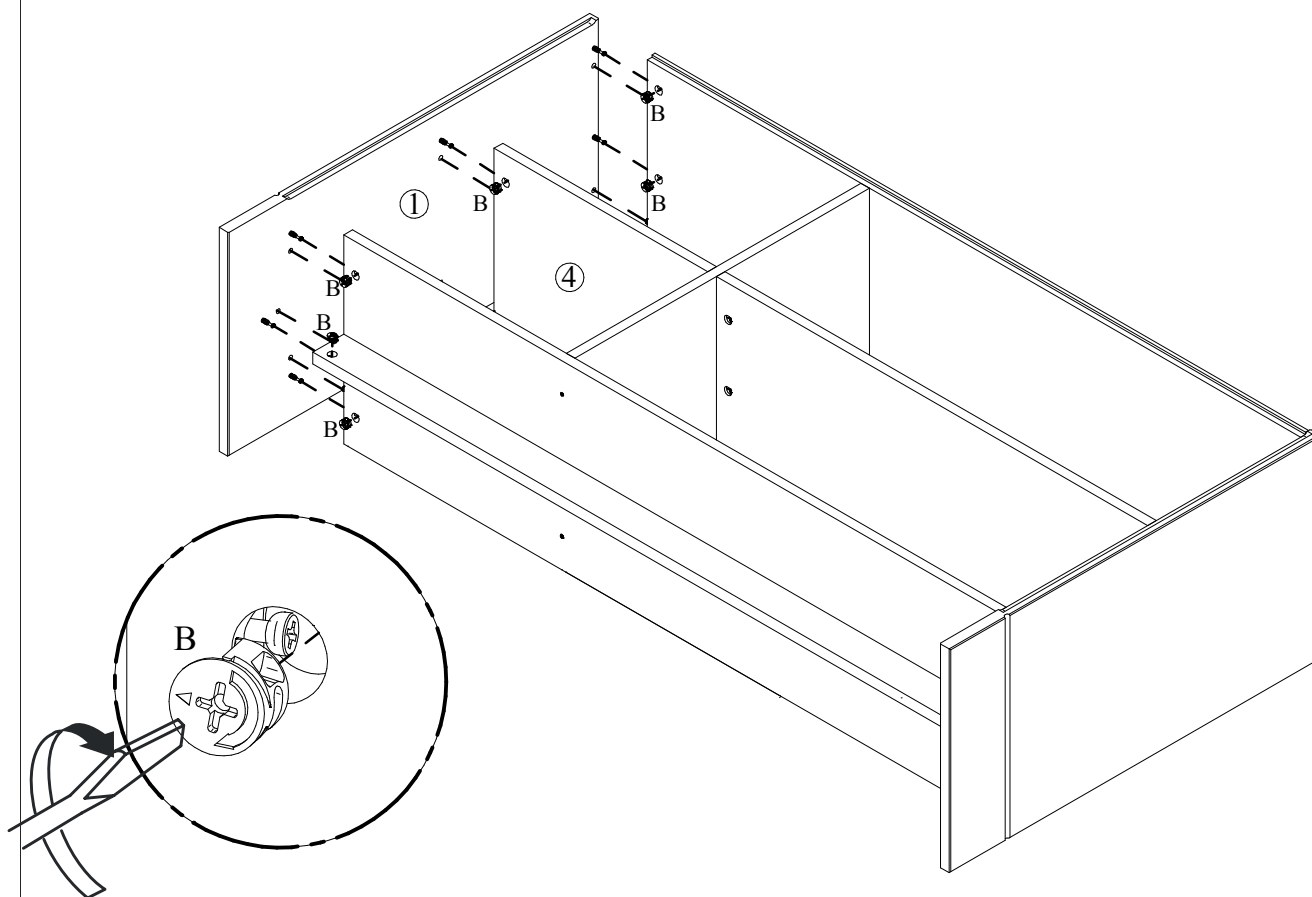
B- Tambor Minifix (9x)



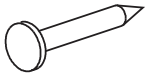
PASSO 7)



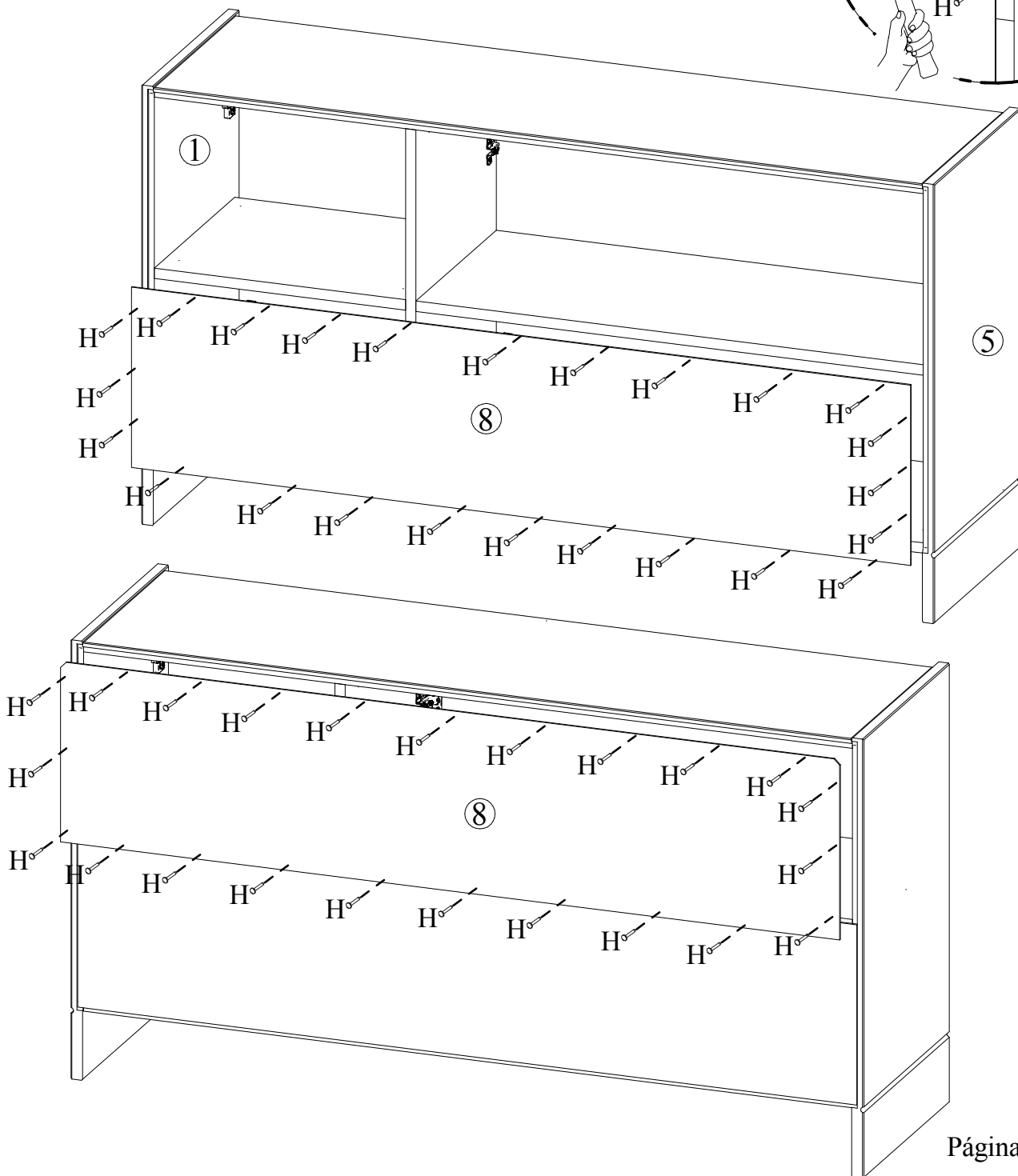
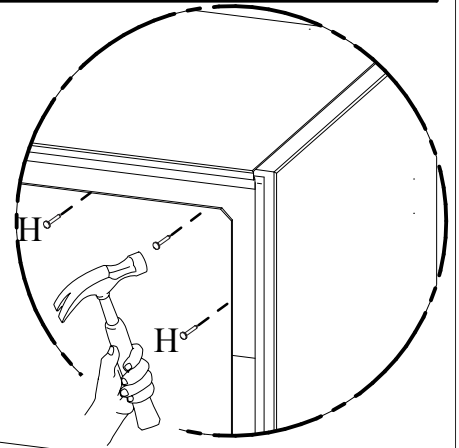
B- Tambor Minifix (9x)



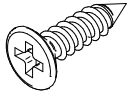
PASSO 8)



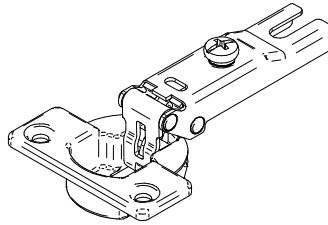
H - Prego (28x)



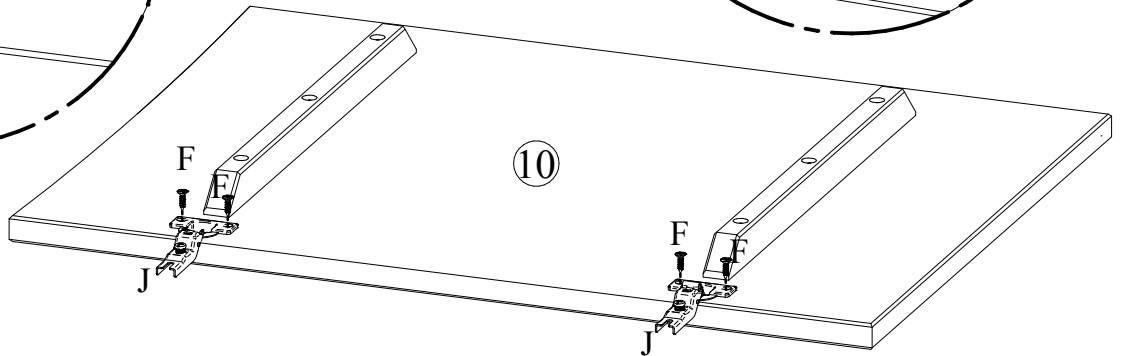
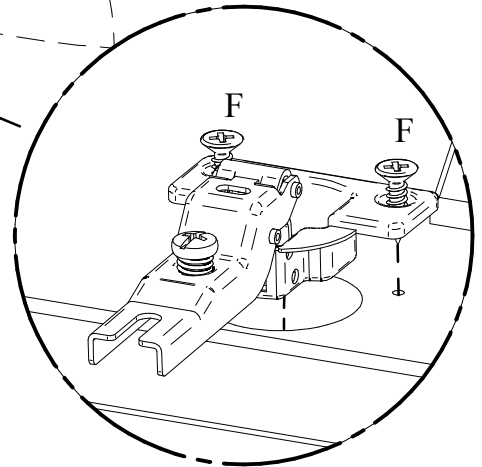
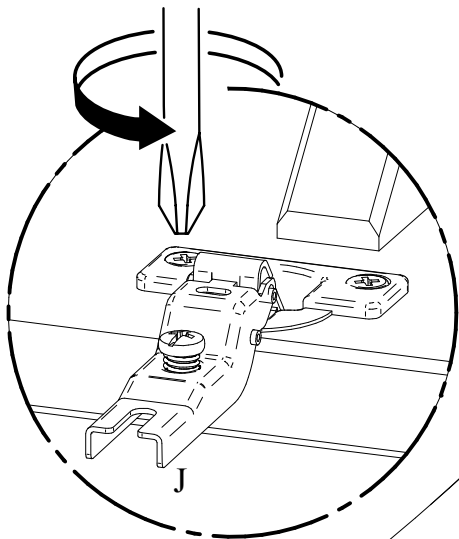
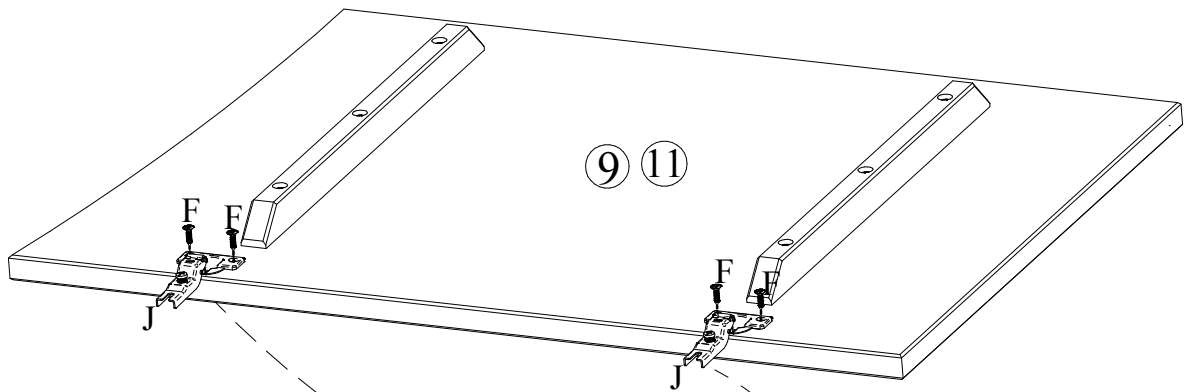
PASSO 9)



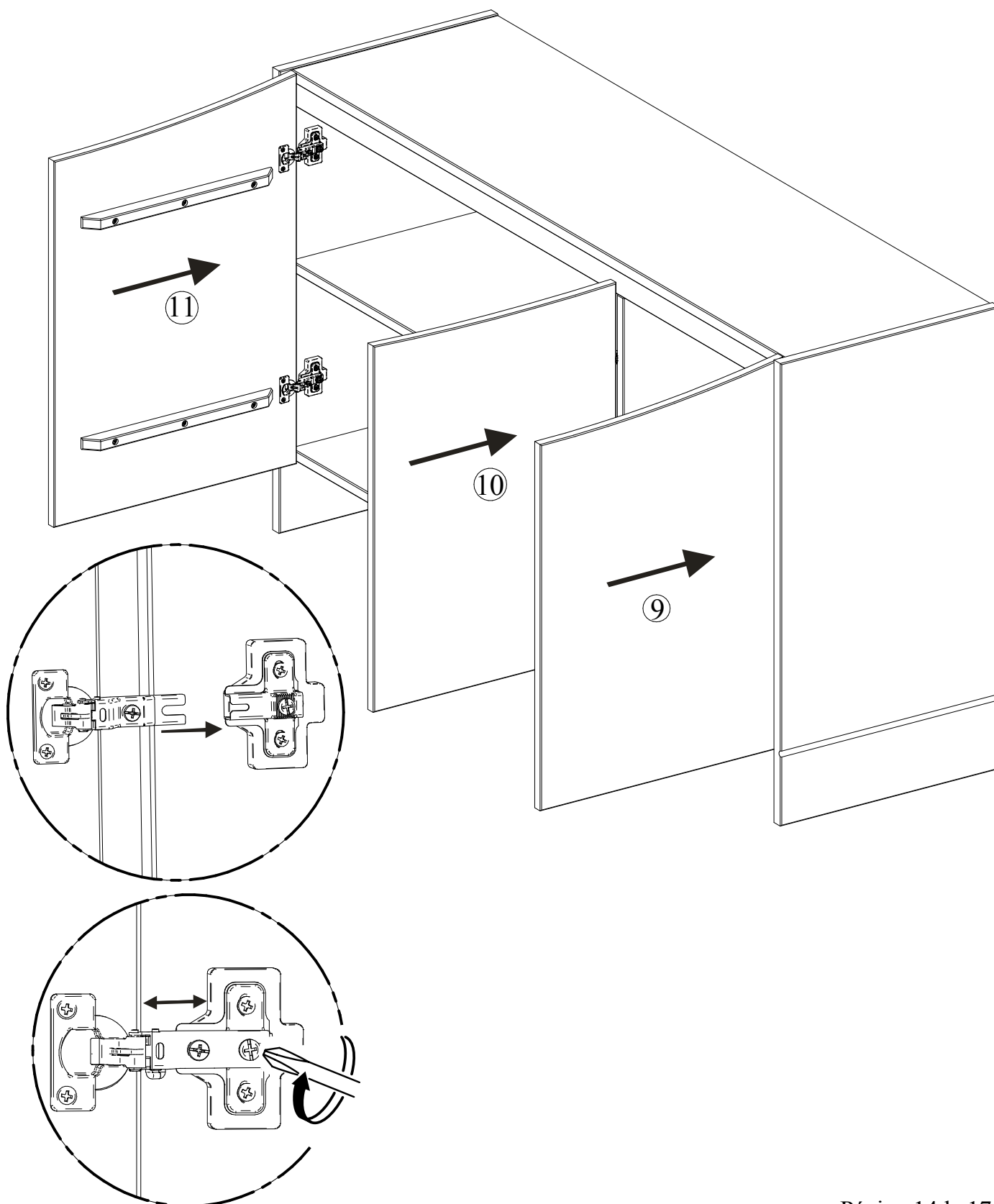
F- Parafuso chata 3,5x14 (12x)



J- Dobradiça (6x)



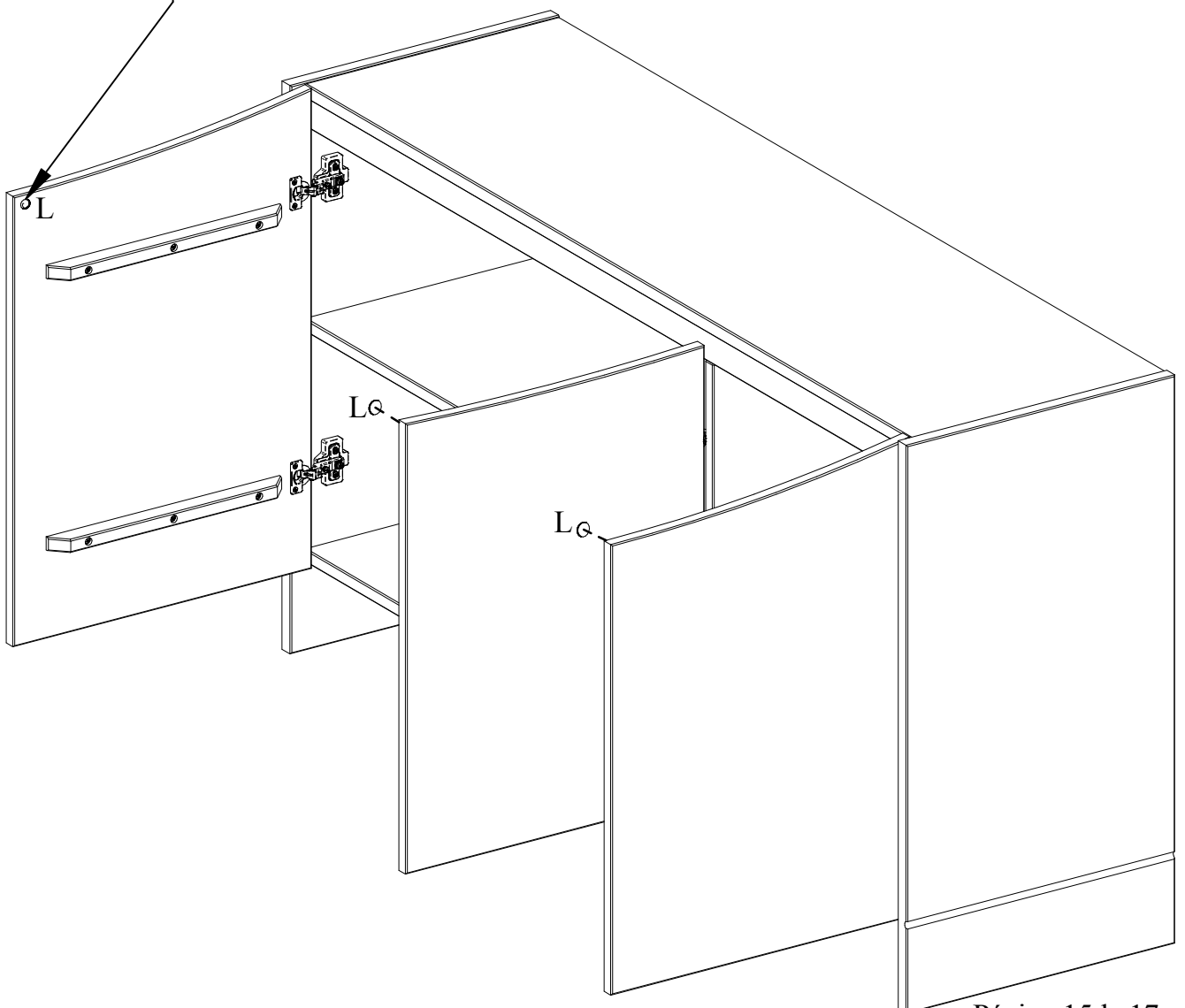
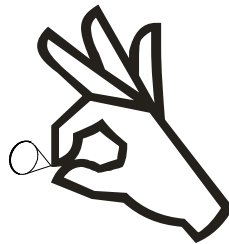
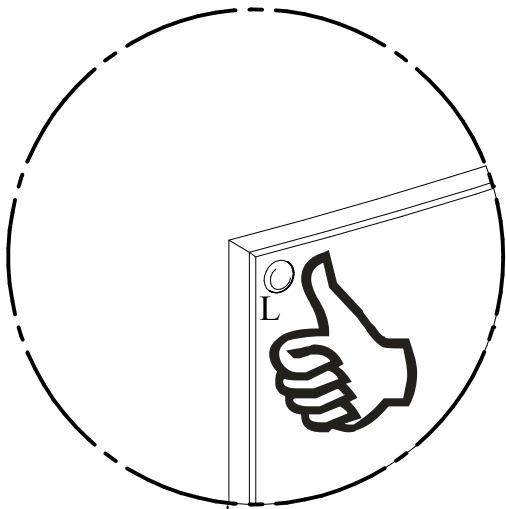
PASSO 10)



PASSO 11)



L- Batente silicone inc. 15mm (3X)

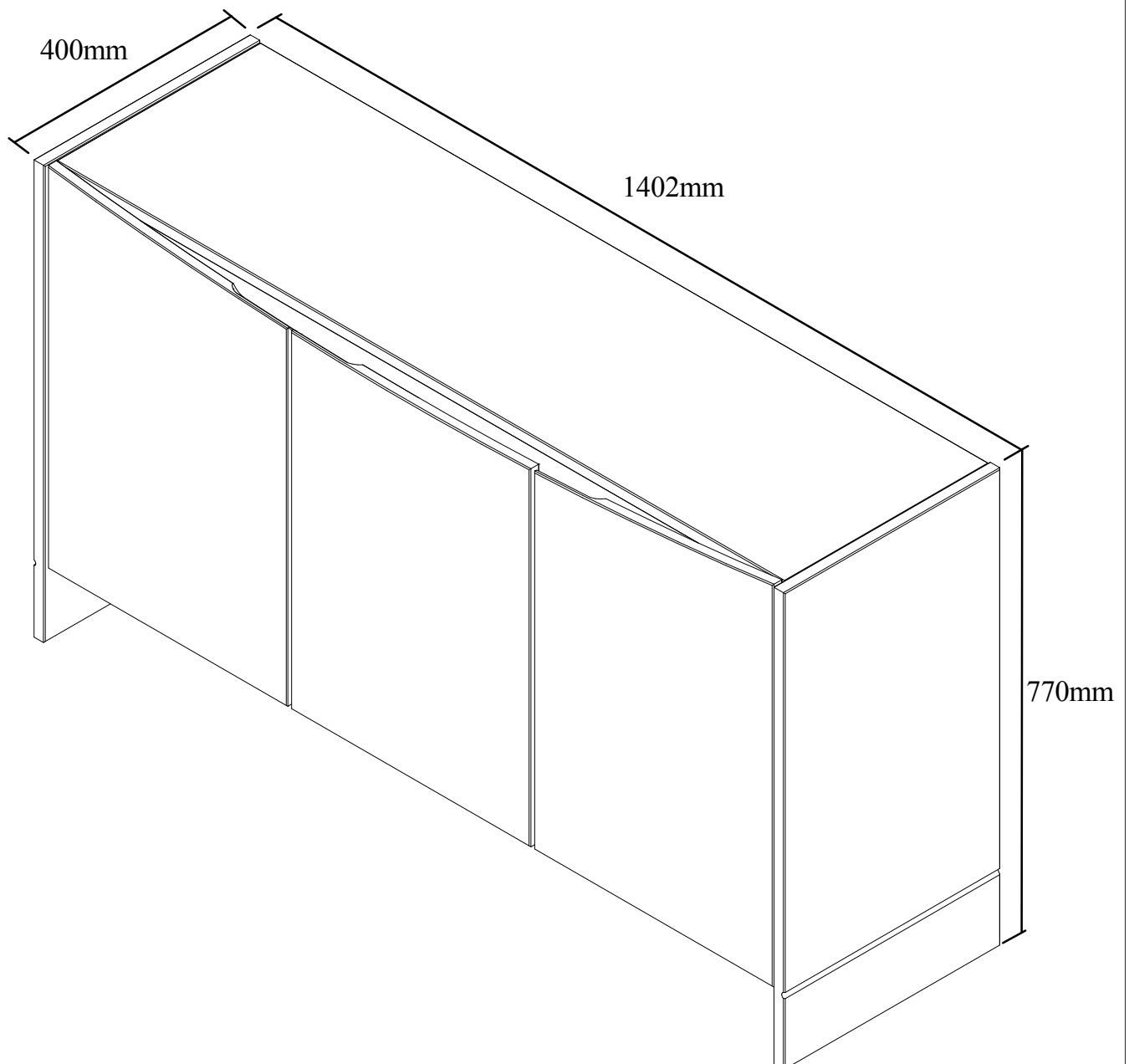


CUIDADOS COM O MÓVEL

Para limpeza e conservação deste produto, use apenas um pano macio, umedecido com água e sabão neutro (sem amônia).

Não use álcool, detergentes, abrasivos, etc...

Não deixe este produto em contato com o sol, fonte de calor ou ambiente com muito pó.



Certificado de Garantia

Buffet

Com o intuito de garantir a sua satisfação e confirmar o nosso compromisso com a qualidade, queremos que o Senhor (a), leia atentamente nossas recomendações para com o cuidado de seu móvel.

1. Proteja-o da incidência direta da luz solar.
2. Evite colocá-lo próximo de estufas ou saídas de ar condicionado.
3. Não deixe em lugar úmido e ambientes com muito pó
4. Evite objetos pontiagudos sobre a sua superfície
5. Para a limpeza deste produto, use apenas um pano macio, umedecido com água e sabão neutro.
6. Não use álcool, detergentes, abrasivos, etc...
7. A montagem deverá obedecer as instruções do manual, a montagem efetuada de maneira incorreta acarreta na perda da garantia.
8. Em caso de mudança de endereço possíveis avarias no transporte perderão a garantia.
9. Aperte os parafusos periodicamente.

IMPORTANTE: todas não conformidades deverão ser apontadas no momento do recebimento do produto.

Prazo de Garantia:

Será de seis (06) meses a garantia do móvel por defeitos de fabricação, ressalvadas condições normais de uso e as demais condições do presente certificado, contados da data da emissão da nota fiscal.

****O Certificado de garantia só será válido se apresentado juntamente com a nota fiscal.**