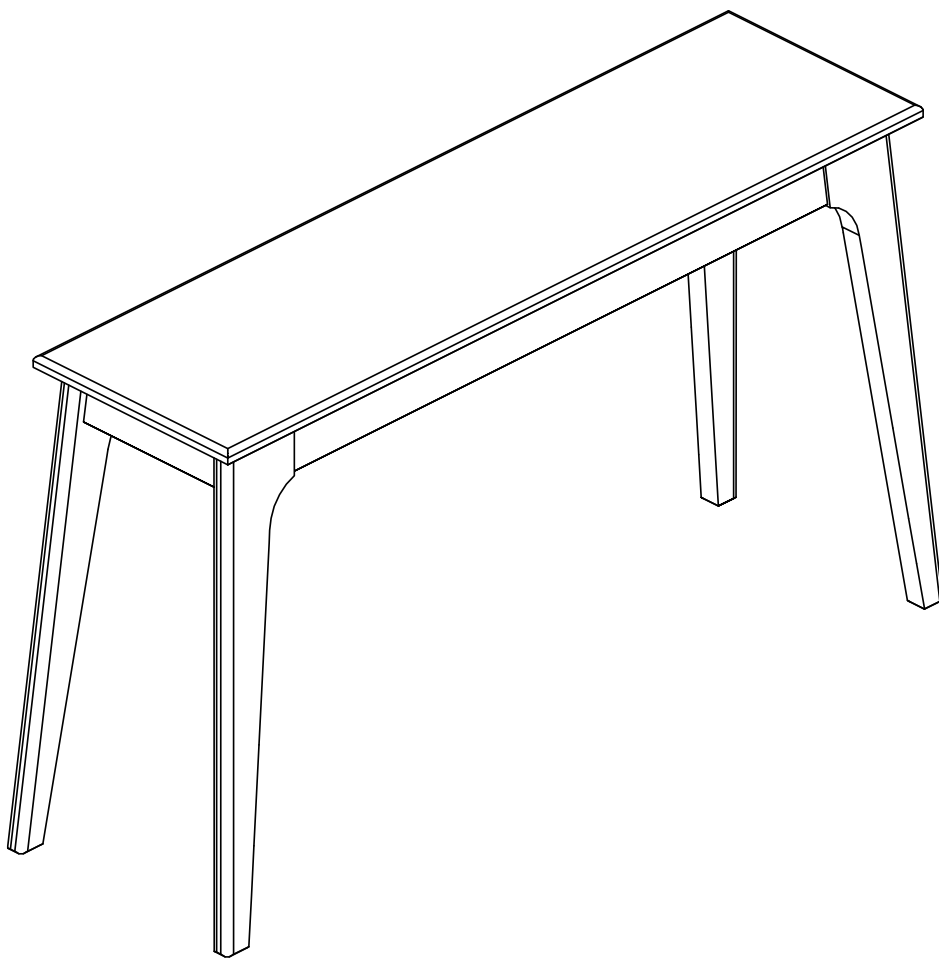
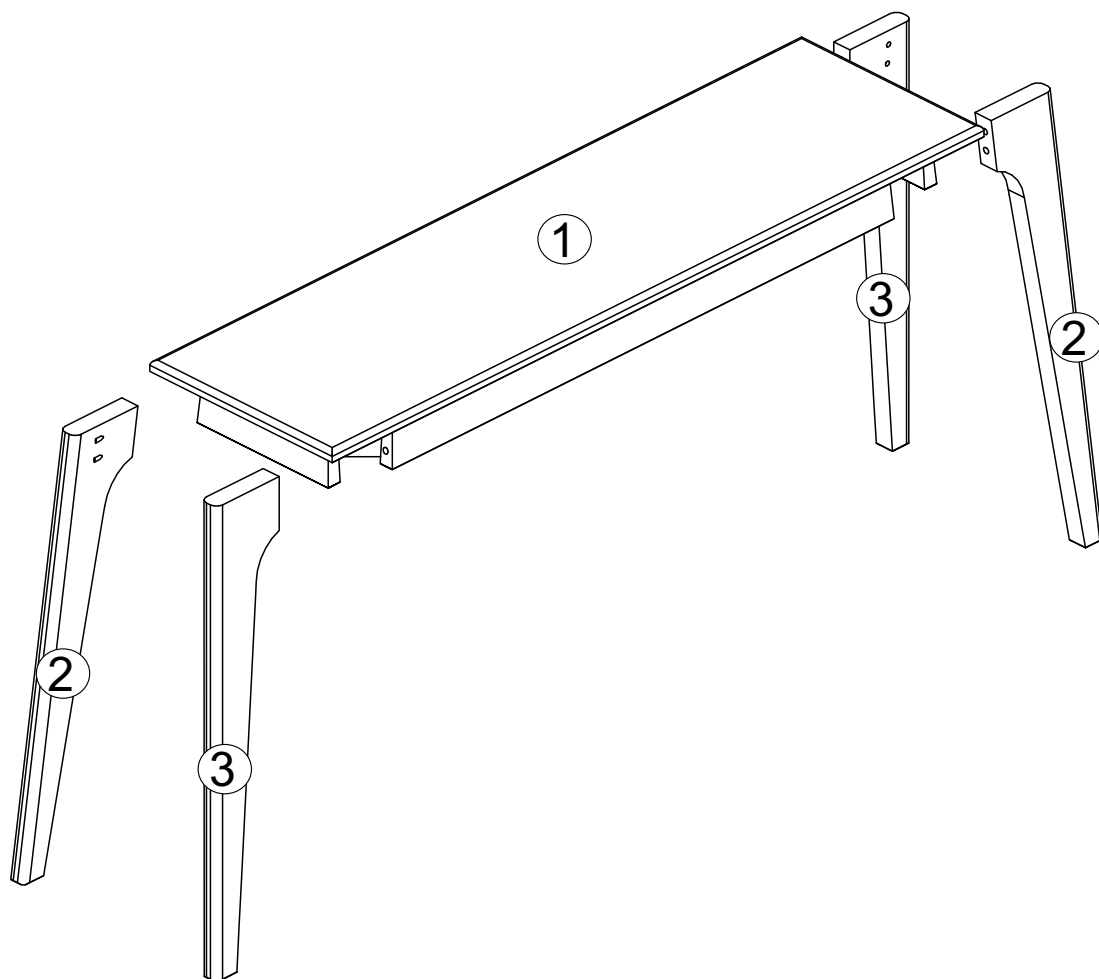

ARTEMOBILI

móveis com encaixe perfeito

Aparador Happy



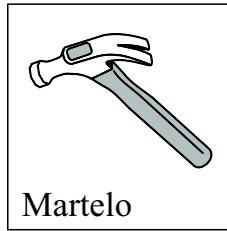
Identificação das peças



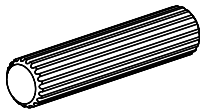
Partes do Produto

- 1 Tampo montado (1x) - 1300 x 364 x 98
- 2 Pé direito (2x) - 742 x 125 x 32
- 3 Pé esquerdo (2x) - 742 x 125 x 32

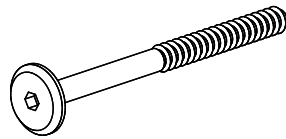
Ferramentas necessárias



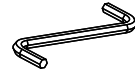
Identificação das ferragens



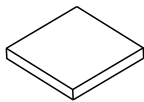
A- Cavilha 10x50 (8x)



B- Parafuso 1/4x110(8x)

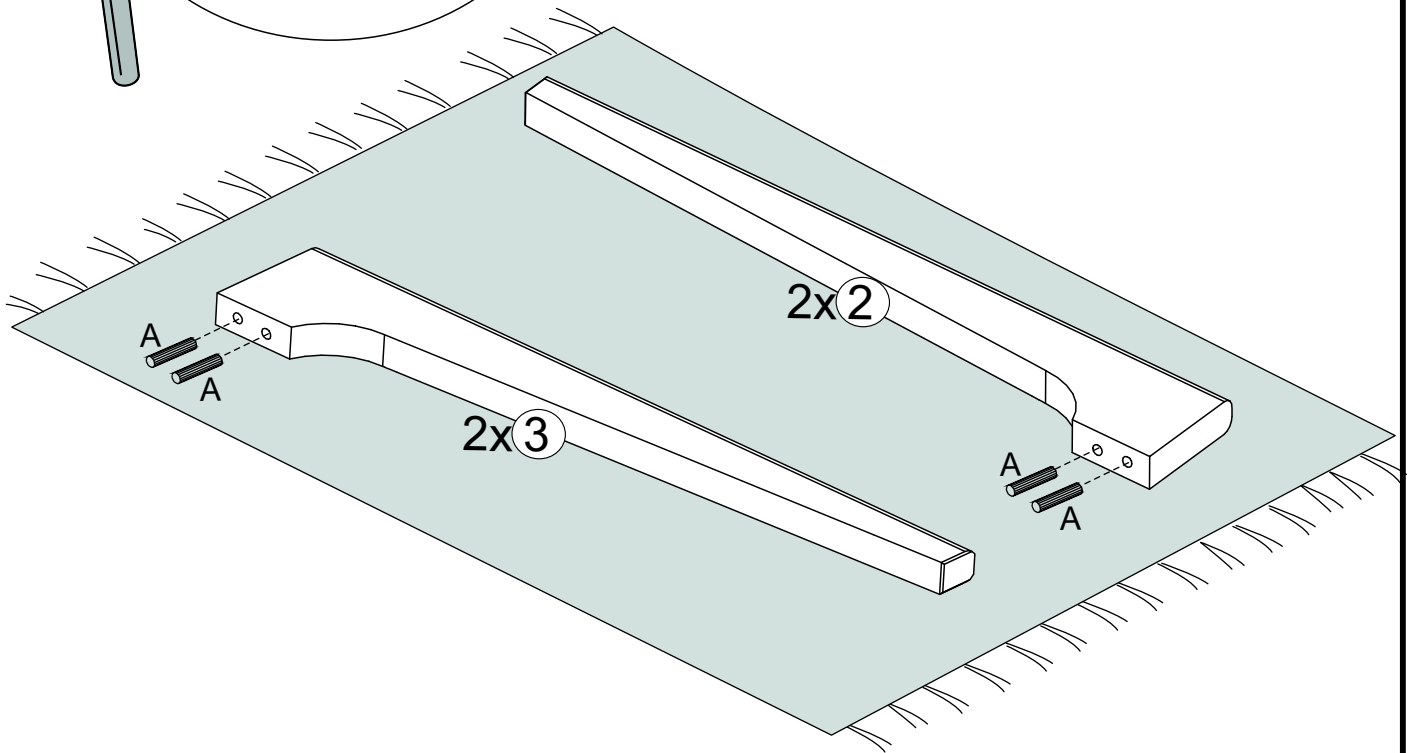
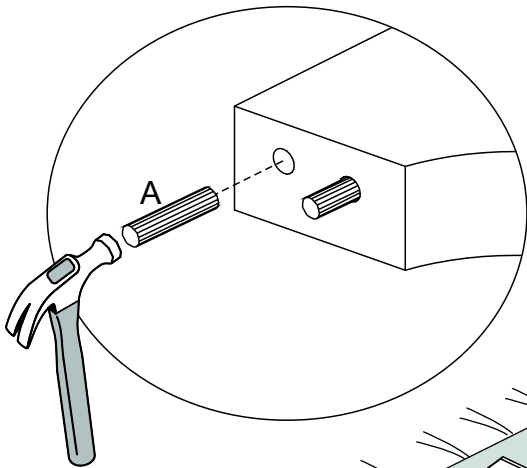
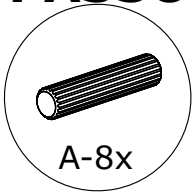


C- Chave Zeta (1x)

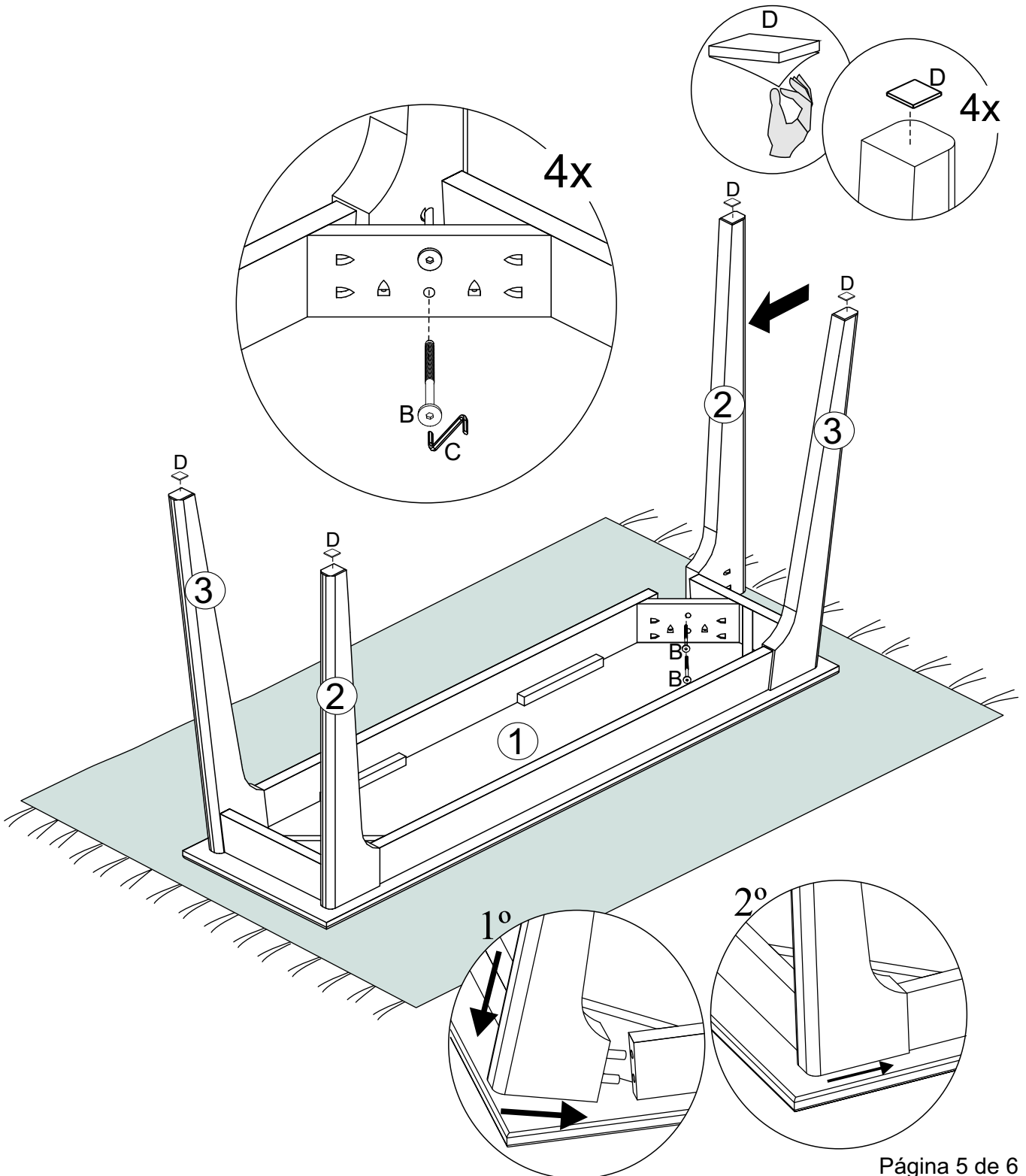
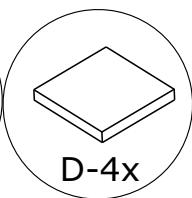
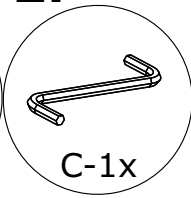
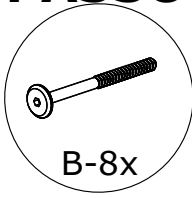


D- Feltro adesivo (4x)

PASSO 1:



PASSO 2:

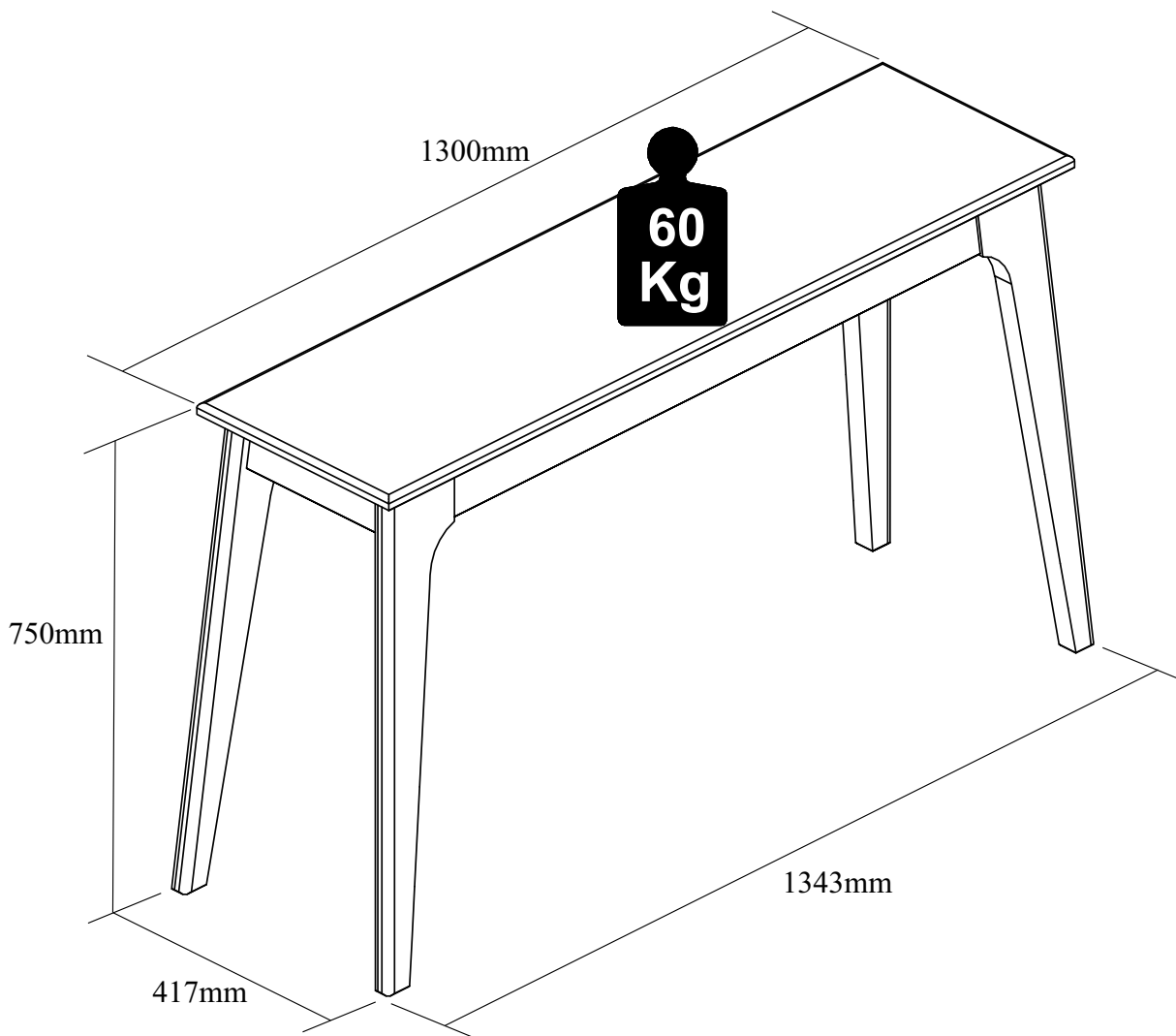


CUIDADOS COM O MÓVEL

Para a limpeza e conservação deste produto, use apenas um pano macio, umidecido com água e sabão neutro (sem amônia).

Não use álcool, detergentes, abrasivos, etc...

Não deixe este produto em contato com o sol, fonte de calor ou ambiente com muito pó.





ARTEMOBILI

móveis com encaixe perfeito

Certificado de Garantia

Aparador Happy

Com o intuito de garantir a sua satisfação e confirmar o nosso compromisso com a qualidade, queremos que o Senhor (a), leia atentamente nossas recomendações para com o cuidado de seu móvel.

1. Proteja-o da incidência direta da luz solar.
2. Evite colocá-lo próximo de estufas ou saídas de ar condicionado.
3. Não deixe em lugar úmido e ambientes com muito pó
4. Evite objetos pontiagudos sobre a sua superfície
5. Para a limpeza deste produto, use apenas um pano macio, umedecido com água e sabão neutro.
6. Não use álcool, detergentes, abrasivos, etc...
7. A montagem deverá obedecer as instruções do manual, a montagem efetuada de maneira incorreta acarreta na perda da garantia.
8. Em caso de mudança de endereço possíveis avarias no transporte perderão a garantia.
9. Aperte os parafusos periodicamente.

IMPORTANTE: todas não conformidades deverão ser apontadas no momento do recebimento do produto.

Prazo de Garantia:

Será de seis (06) meses a garantia do móvel por defeitos de fabricação, ressalvadas condições normais de uso e as demais condições do presente certificado, contados da data da emissão da nota fiscal.

****O Certificado de garantia só será válido se apresentado juntamente com a nota fiscal.**

Artemobili | Av. Imperatriz Leopoldina, 727
Distrito Industrial | Cep 95320-000 | Nova Prata BR
Fone (55.54) 3242.1890 | www.artemobili.com.br