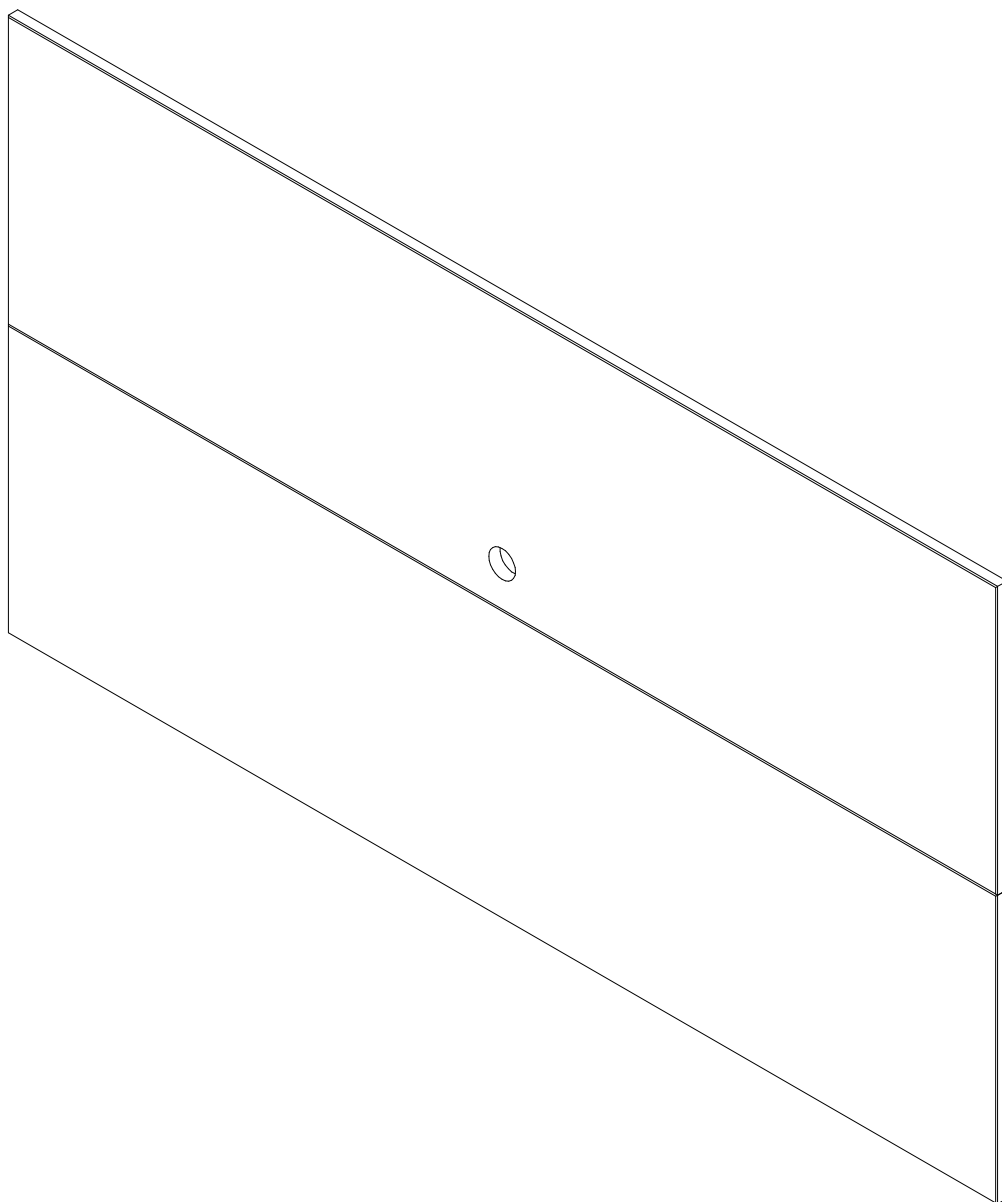


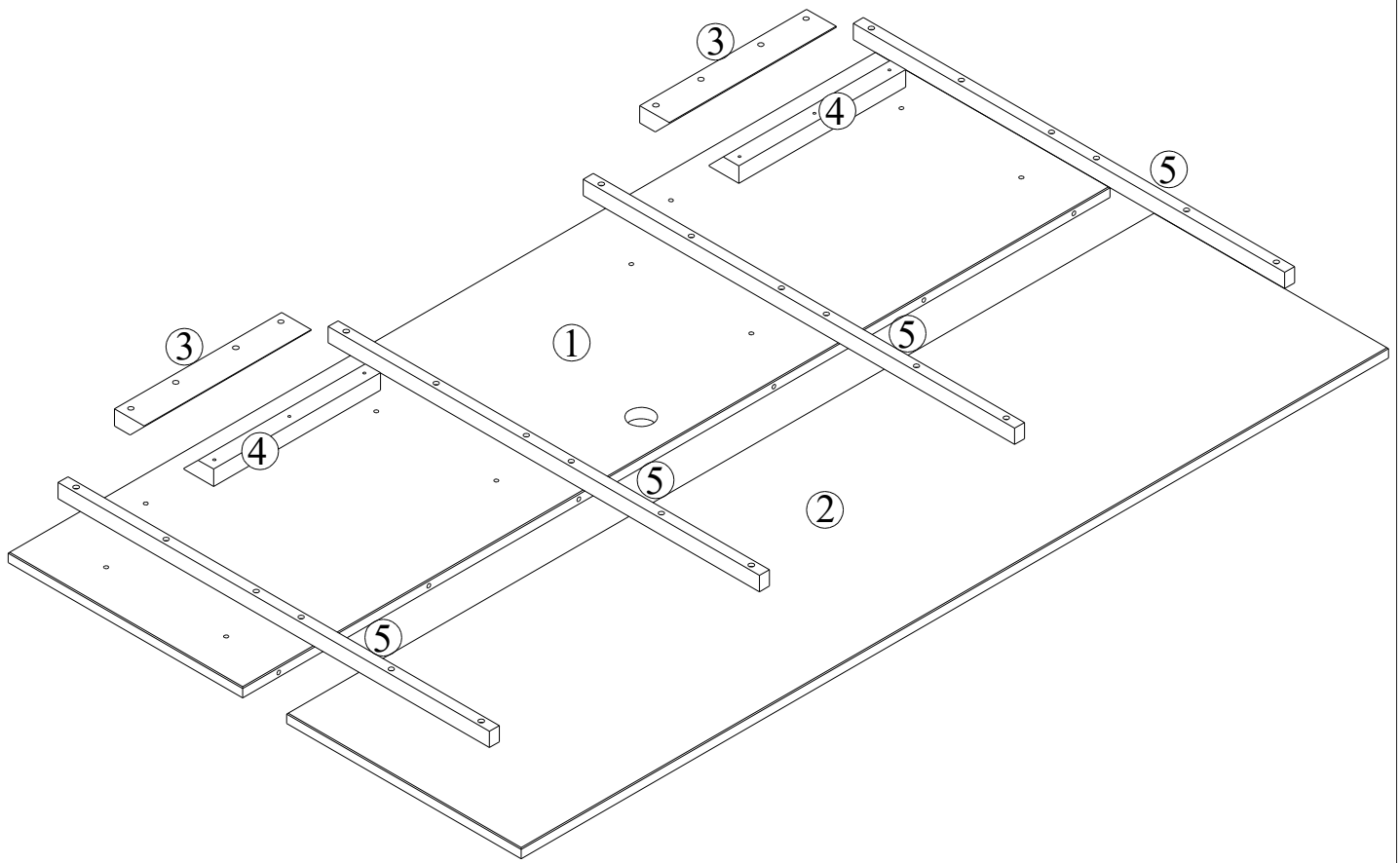
# ARTEMOBILI

móveis com encaixe perfeito

## Painel para TV 1850



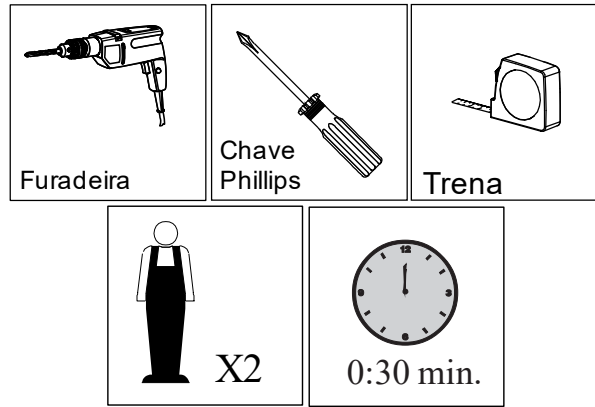
# Identificação das Peças



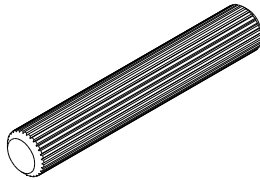
## Partes do Produto

- 1 Painel com furo (1x) - 1850 x 500 x 21
- 2 Painel sem furo (1x) - 1850 x 500 x 21
- 3 Suporte do Painel (2x) - 356 x 65 x 32
- 4 Travessa da junção (4x) - 920 x 30 x 21
- 5 Suporte para parede (2x) - 356 x 65 x 32

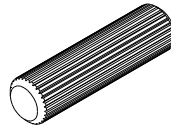
# Ferramentas Necessárias



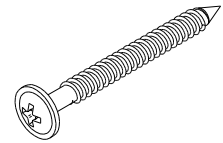
## Identificação das Ferragens



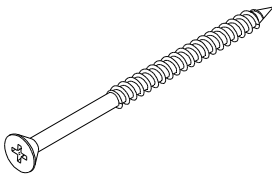
A-Cavilha 8x50 (6x)



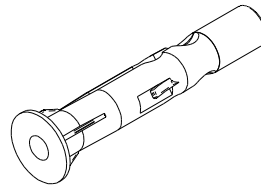
B-Cavilha 8x30 (14x)



C-Parafuso 4x40 (32x)



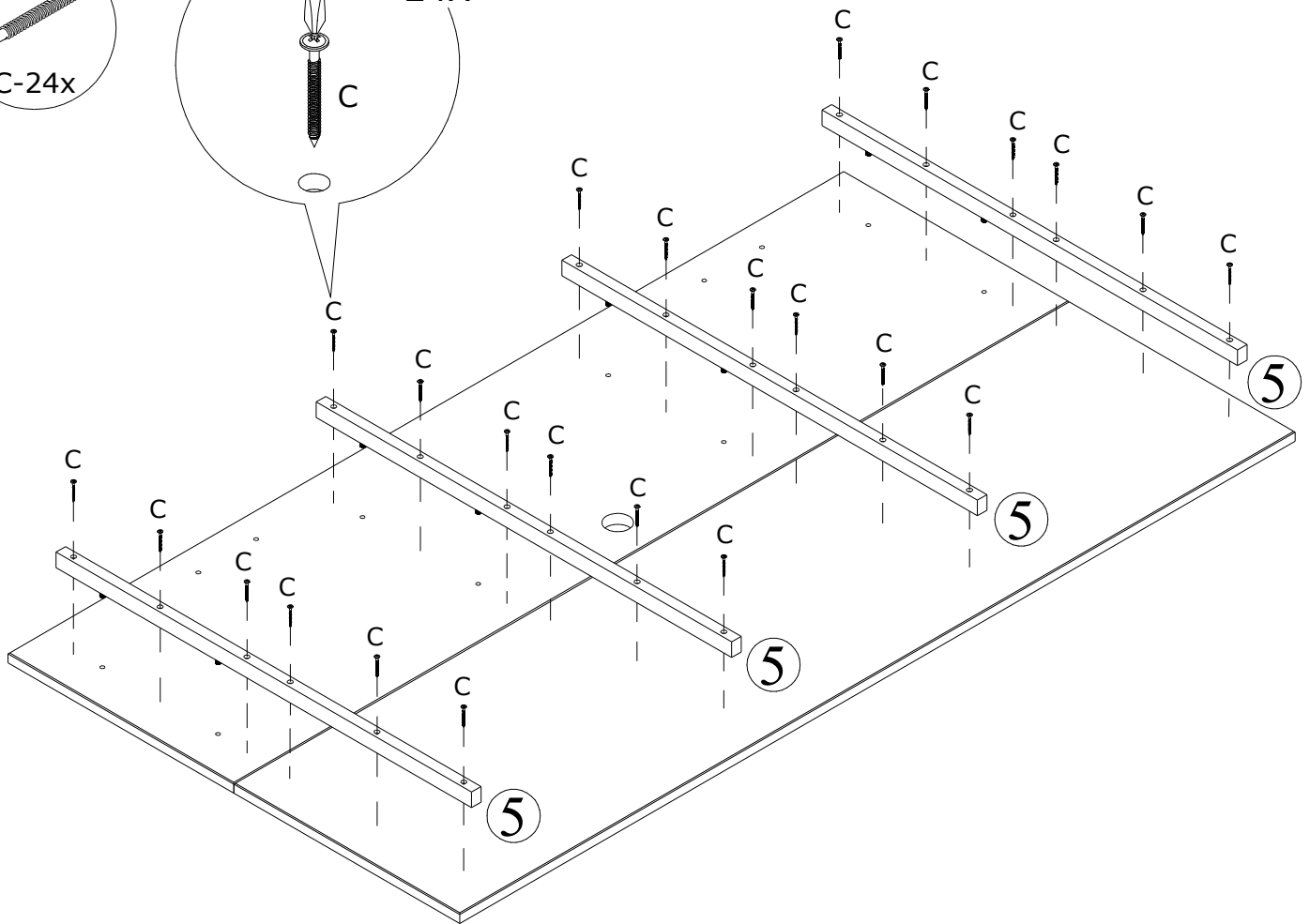
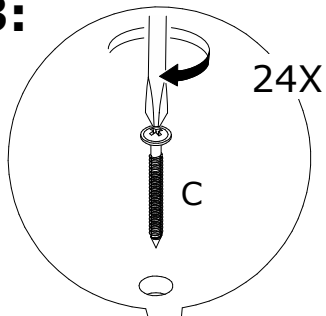
D-Parafuso 5x80 (6x)



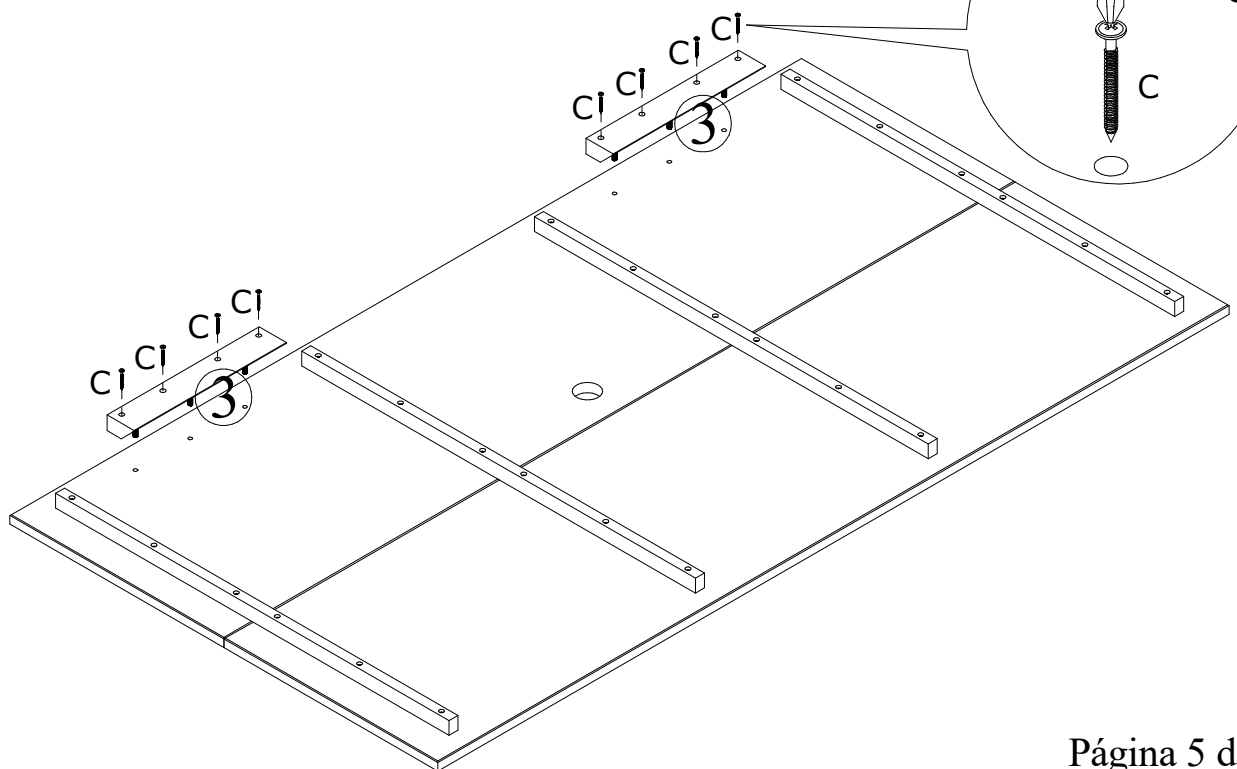
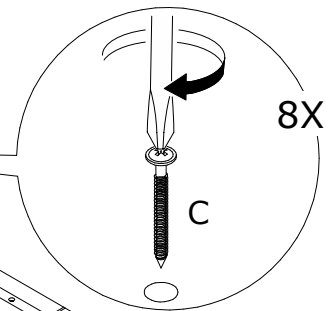
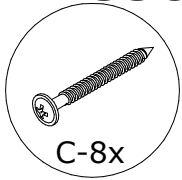
E-Bucha tijolo furado 8x50 (6x)



### PASSO 3:

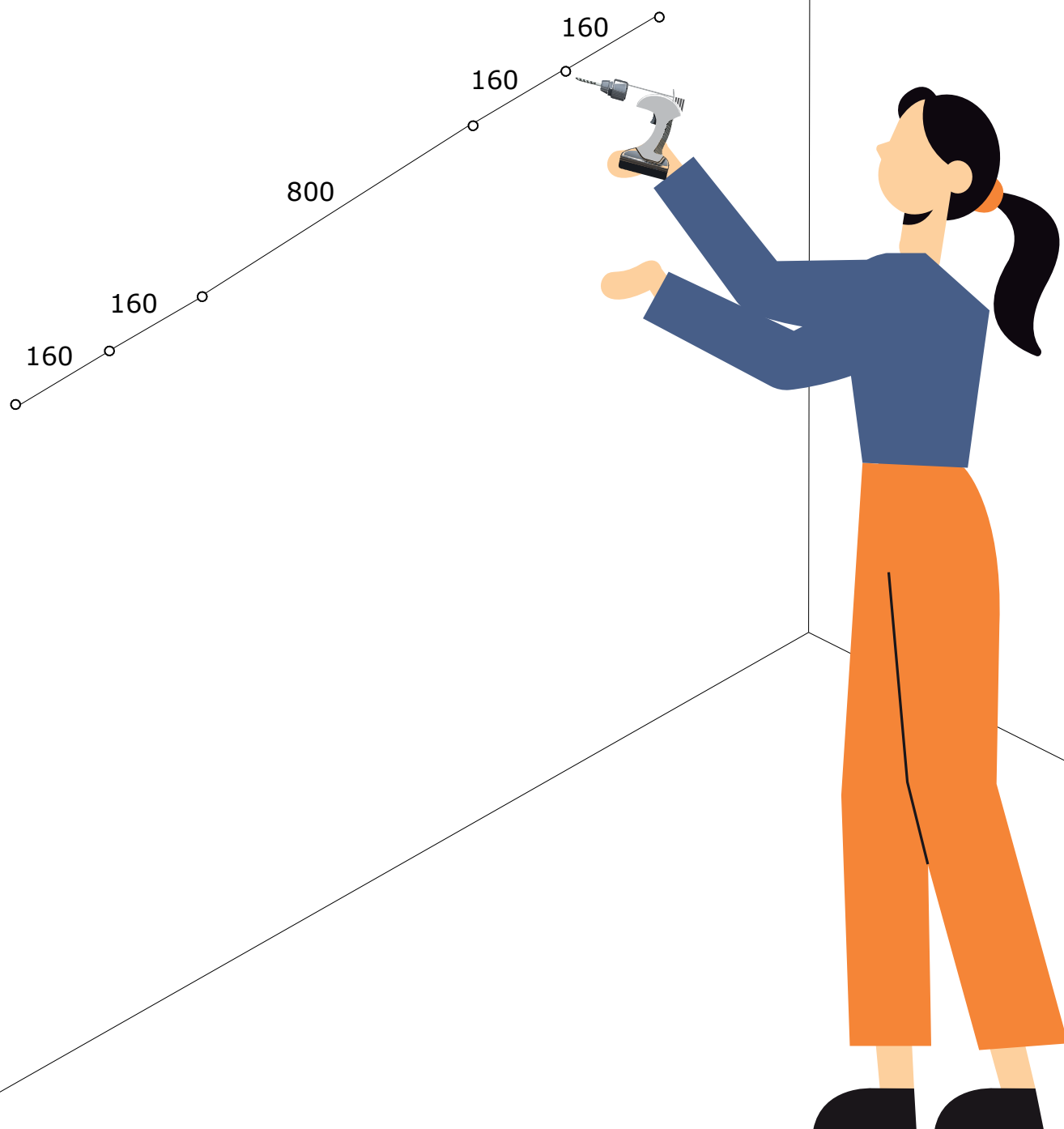


### PASSO 4:

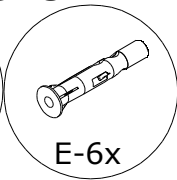
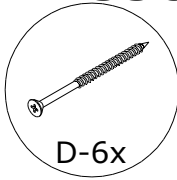


## PASSO 5:

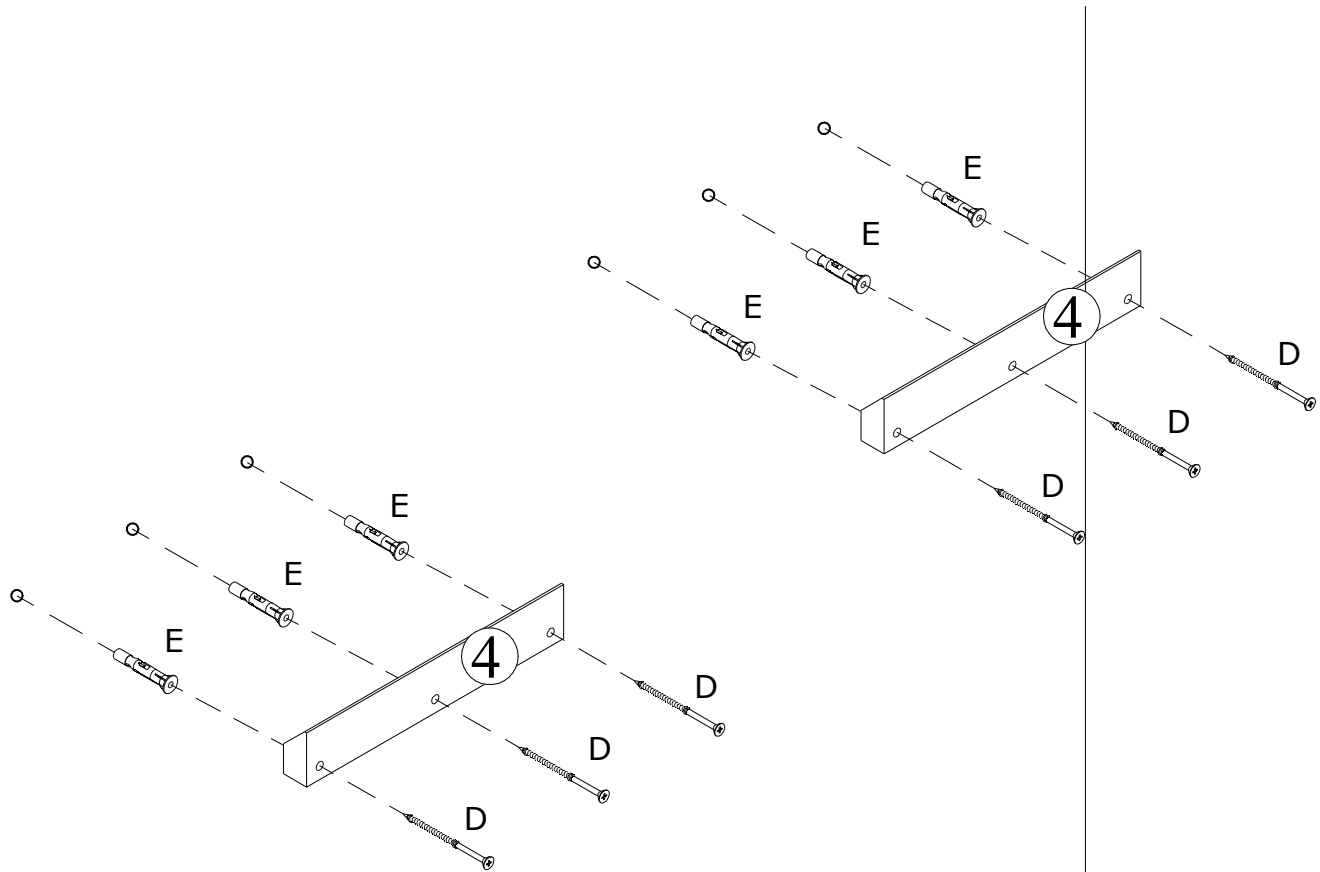
Por favor use uma furadeira para fixar os parafusos na parede.



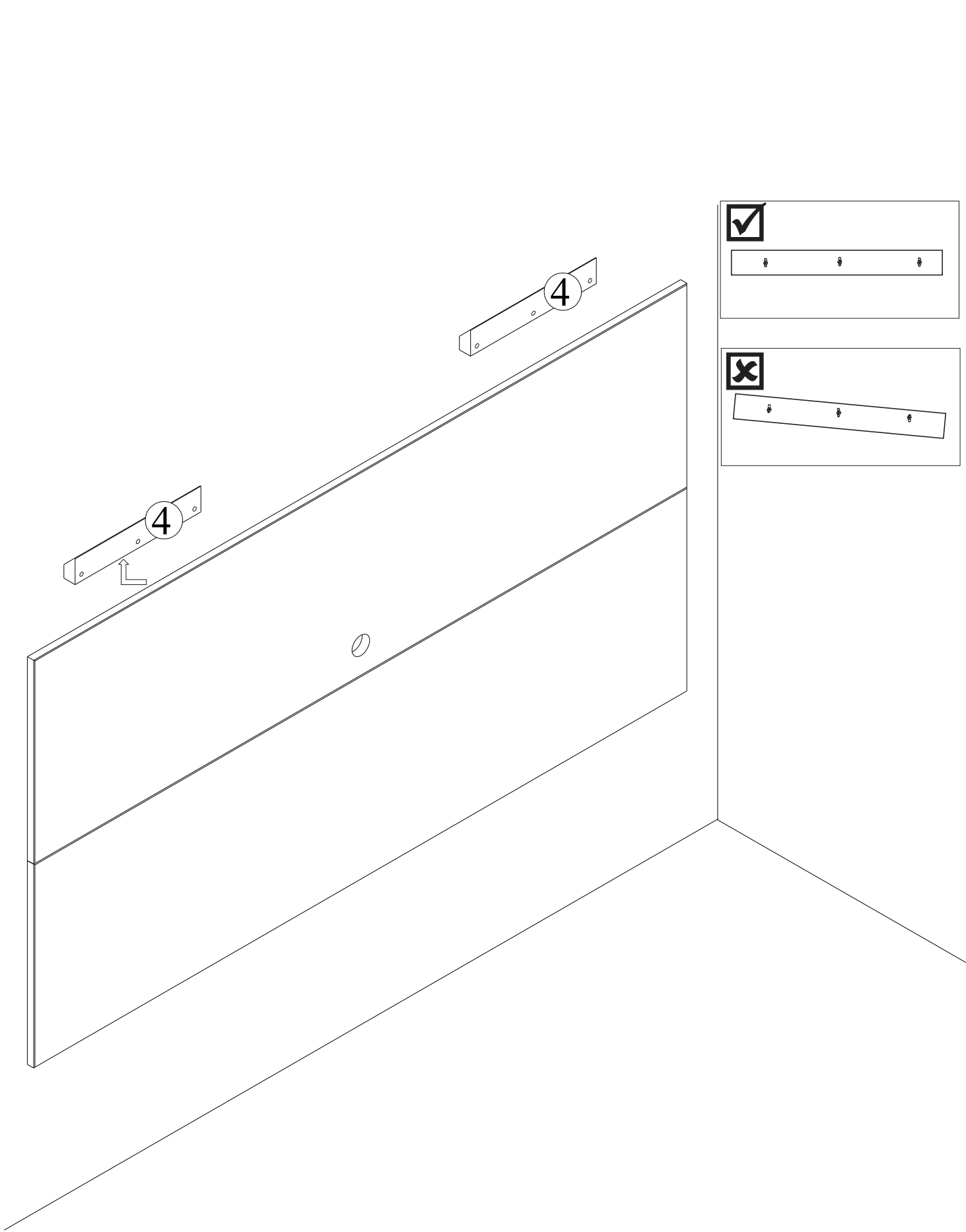
## PASSO 6:



Por favor use uma furadeira para fixar os parafusos na parede.



# PASSO 7:



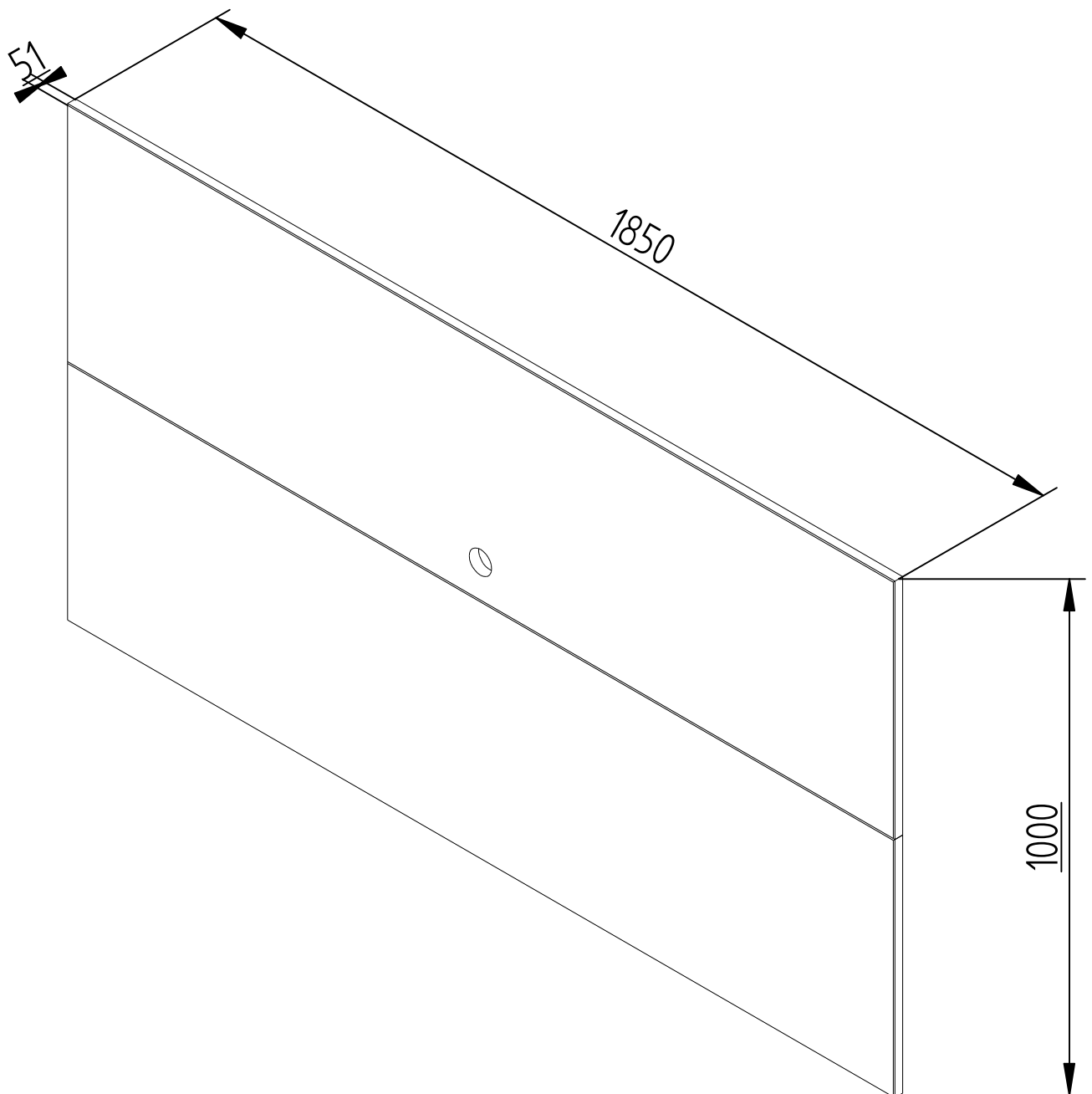


## CUIDADOS COM O MÓVEL

Para limpeza e conservação deste produto, use apenas um pano macio, umidecido com água e sabão neutro (sem amônia).

Não use álcool, detergentes, abrasivos, etc...

Não deixe este produto em contato com o sol, fonte de calor ou ambiente com muito pó.



## Certificado de garantia

### **Painel para TV 1850**

Com o intuito de garantir a sua satisfação e confirmar o nosso compromisso com a qualidade, queremos que leia atentamente nossas recomendações para o cuidado do seu móvel.

1. Proteja-o da incidência direta da luz solar.
2. Evite coloca-lo próximo de estufas ou saídas de ar condicionado.
3. Não deixe em lugar úmido e ambientes com muito pó.
4. Evite objetos pontiagudos sobre a superfície.
5. Para limpeza deste produto, use apenas um pano macio, umidecido com água e sabão neutro.
6. Não use álcool, detergentes, abrasivos, etc...
7. A montagem deverá obedecer as instruções do manual, a montagem efetuada de maneira incorreta acarreta na perda de garantia.
8. Em caso de mudança de endereço possíveis avarias no transporte perderão a garantia.
9. Aperte os parafusos periodicamente.

**IMPORTANTE:** todas não conformidades deverão ser apontadas no momento do recebimento do produto.

### **Prazo de garantia:**

Será de seis (06) meses a garantia do móvel por defeitos de fabricação, ressalvadas condições normais de uso e as demais condições do presente certificado, contados da data da emissão da nota fiscal.

**\*\* O certificado de garantia só será válido se apresentado juntamente com a nota fiscal.**