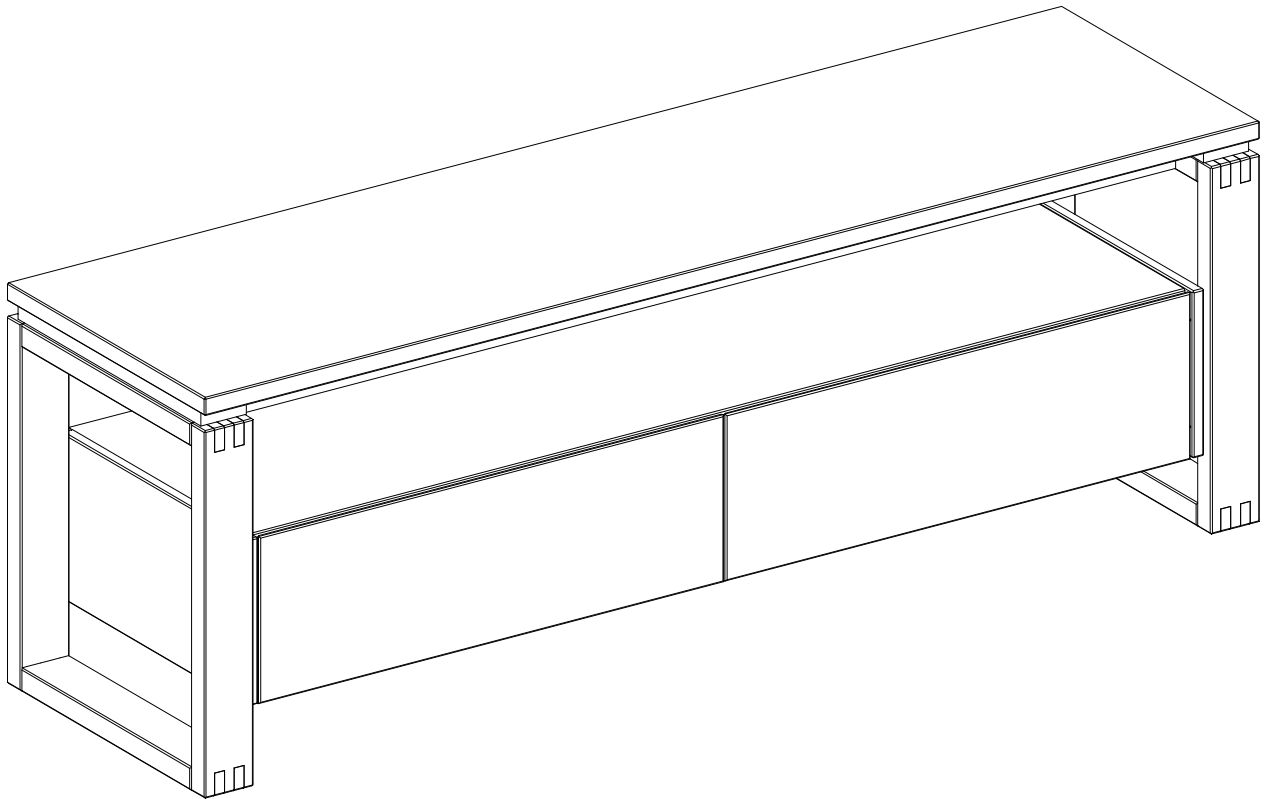
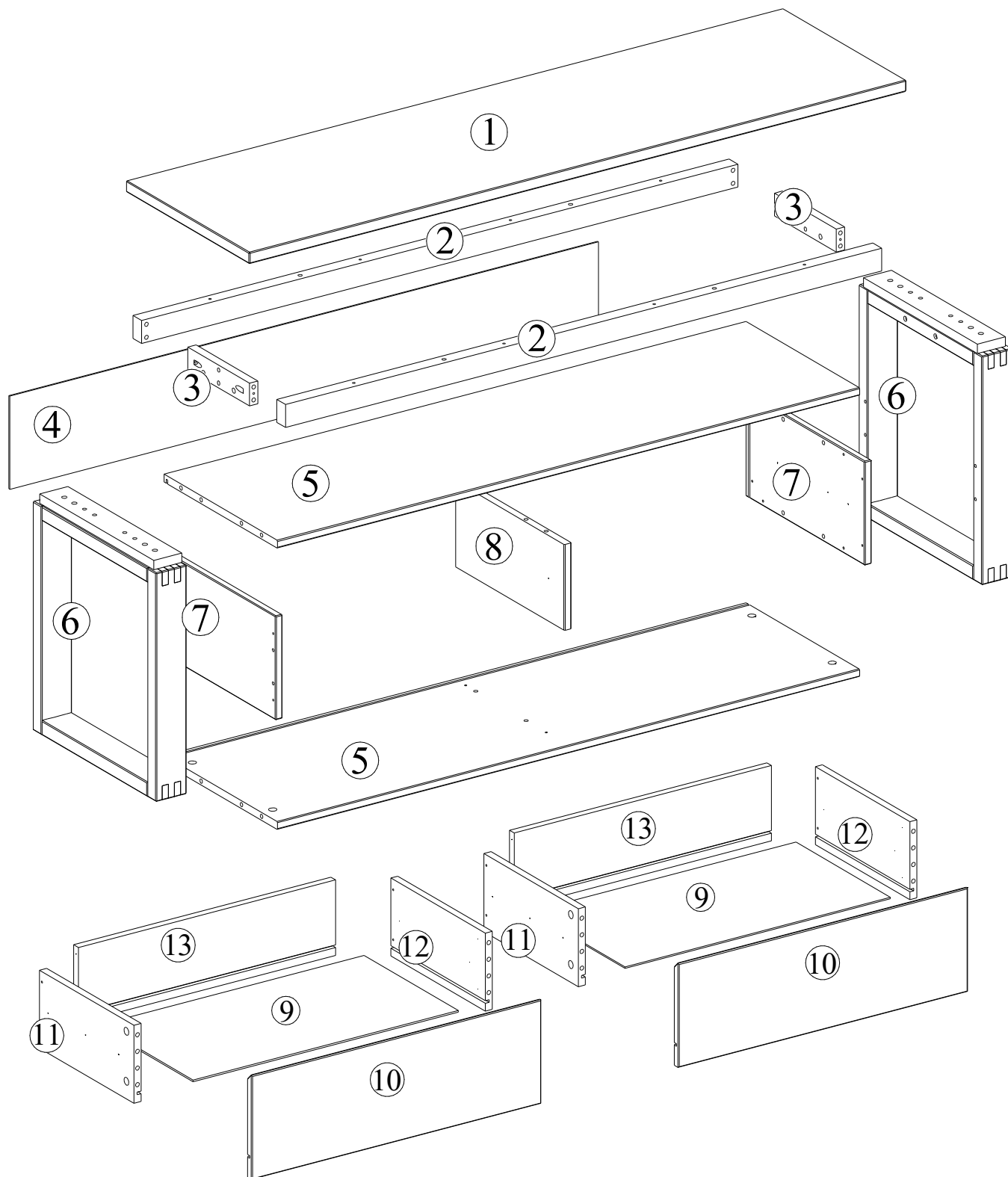


ARTEMOBILI
móveis com encaixe perfeito

Rack 1400 Craft



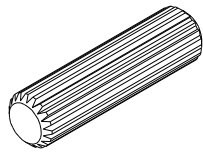
Identificação das Peças



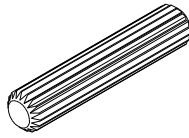
Partes do Produto

1	Tampo	(1x) - 1400 x 392 x 22
2	Saia	(2x) - 1270 x 44 x 28
3	Montante inferior	(2x) - 196 x 44 x 18
4	Fundo	(1x) - 1254 x 179 x 3
5	Base	(2x) - 1240 x 361 x 15
6	Pé montado	(2x) - 458 x 392 x 65
7	Lateral	(2x) - 377 x 200 x 15
8	Divisória	(1x) - 346 x 165 x 15
9	Fundo de gaveta	(2x) - 565 x 300 x 3
10	Frente de gaveta	(2x) - 617 x 200 x 15
11	Lateral esquerda de gaveta	(2x) - 300 x 150 x 15
12	Lateral direita de gaveta	(2x) - 300 x 150 x 15
13	Costa de gaveta	(2x) - 548 x 145 x 15

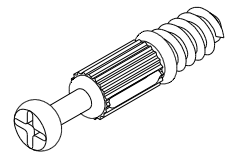
Identificação das Ferragens



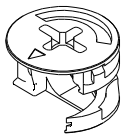
A- Cavilha 8x30 (32x)



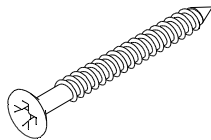
B- Cavilha 6x30 (8x)



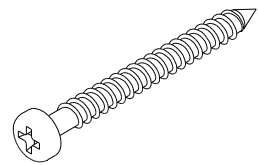
C- Parafuso minifix (20x)



D- Tambor minifix (20x)



E- Parafuso 3,5x35 CCH (16x)



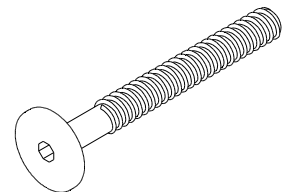
F- Parafuso 4x40 CPA (12x)



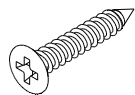
G- Parafuso 3,5x12 CCH (16x)



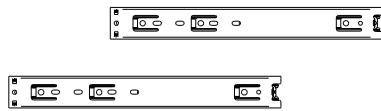
H- Parafuso 3,5x14 CCH (6x)



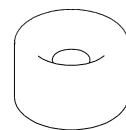
I- Parafuso 7x60 (8x)



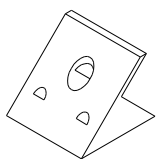
J- Parafuso 3,5x20 CCH (6x)



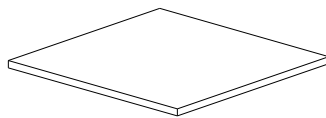
K- Corrediça 300 mm (2x)



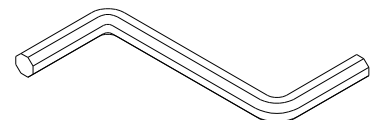
L- Suporte para prateleira (6x)



M - Dispositivo de fixação (6x)

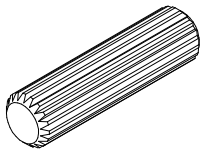


N- Feltro adesivo 30x30 (4x)



O- Chave zeta (1x)

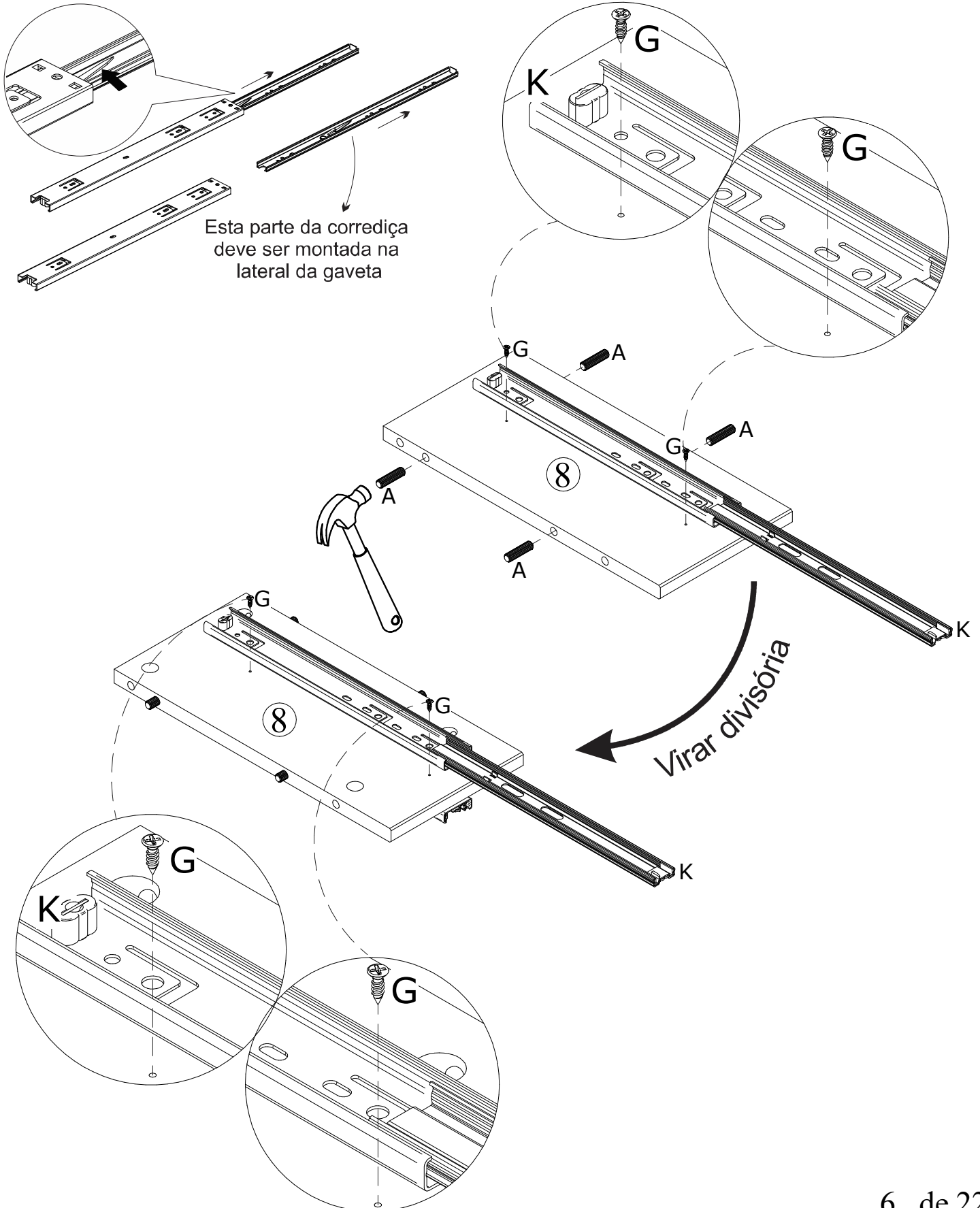
PASSO 2)



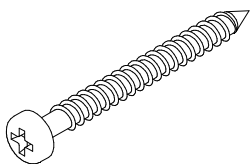
A- Cavilha 8x30 (4x)

G- Parafuso 3,5x12 CCH (4x)

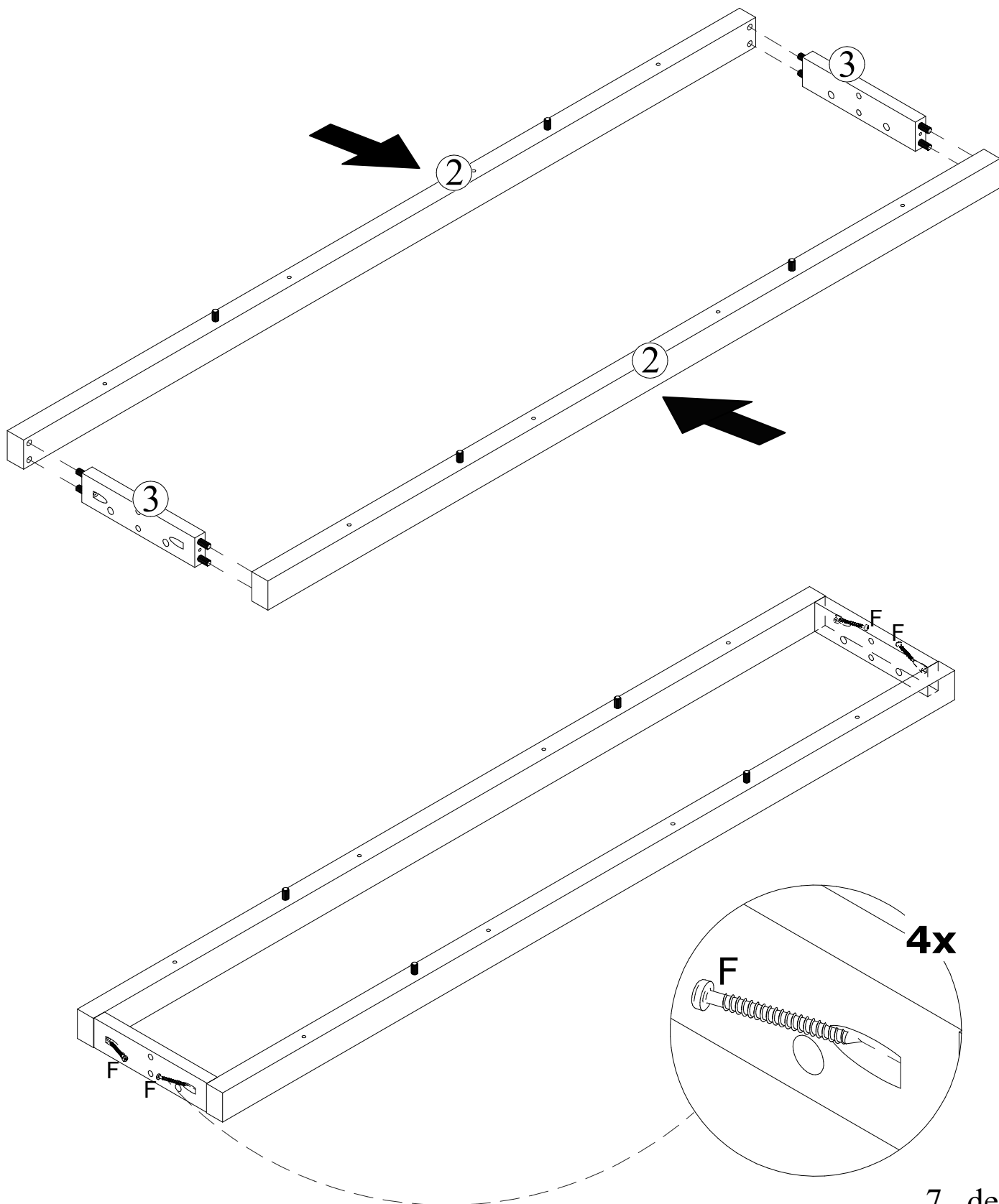
K- Corrediça 300 mm (2x)



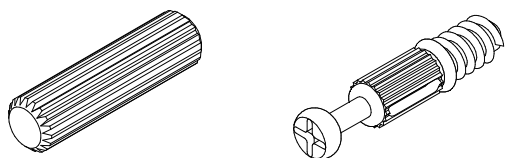
PASSO 3)



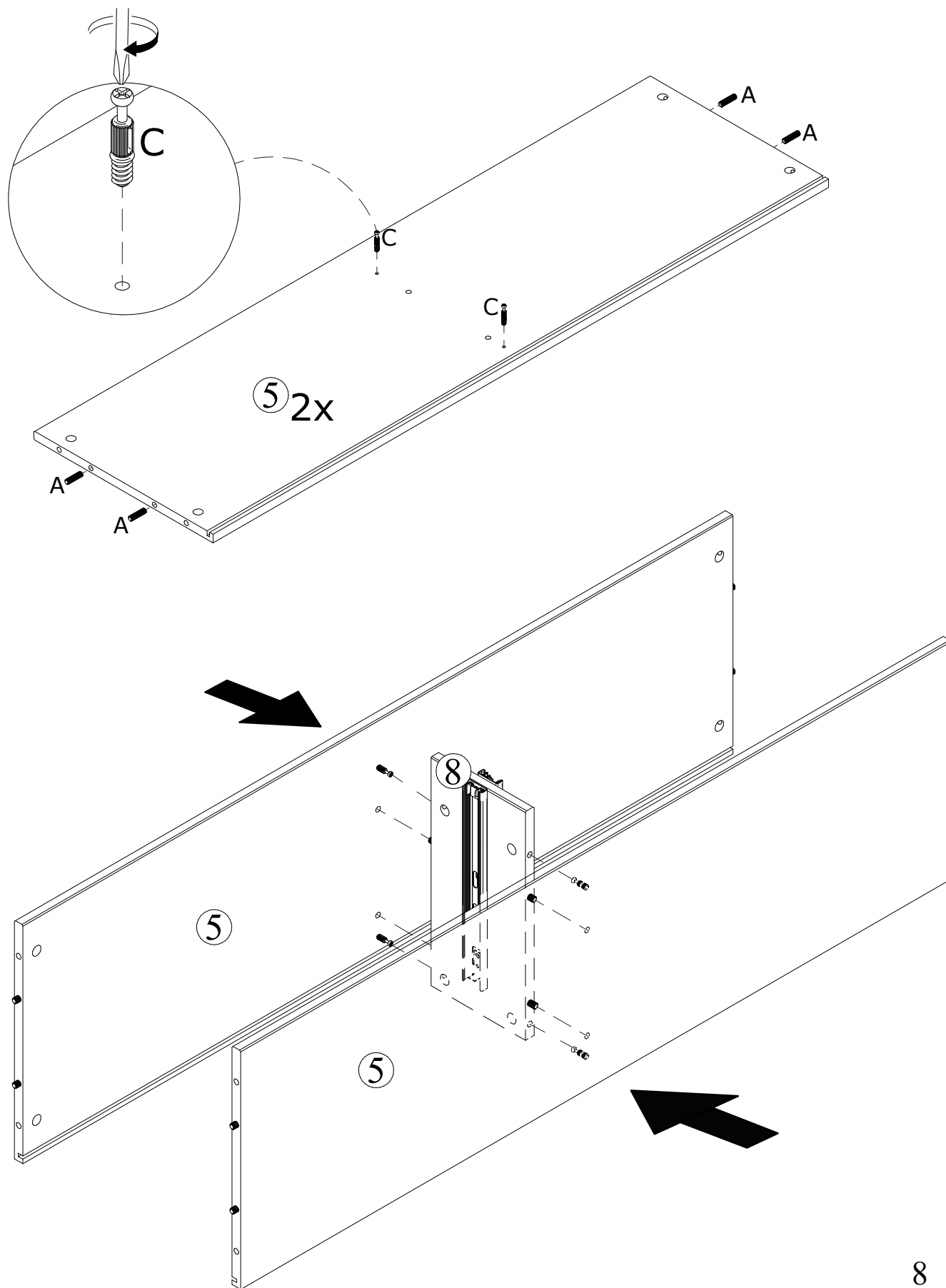
F- Parafuso 4x40 CPA (4x)



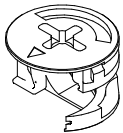
PASSO 4)



A- Cavilha 8x30 (8x) C- Parafuso minifix (4x)



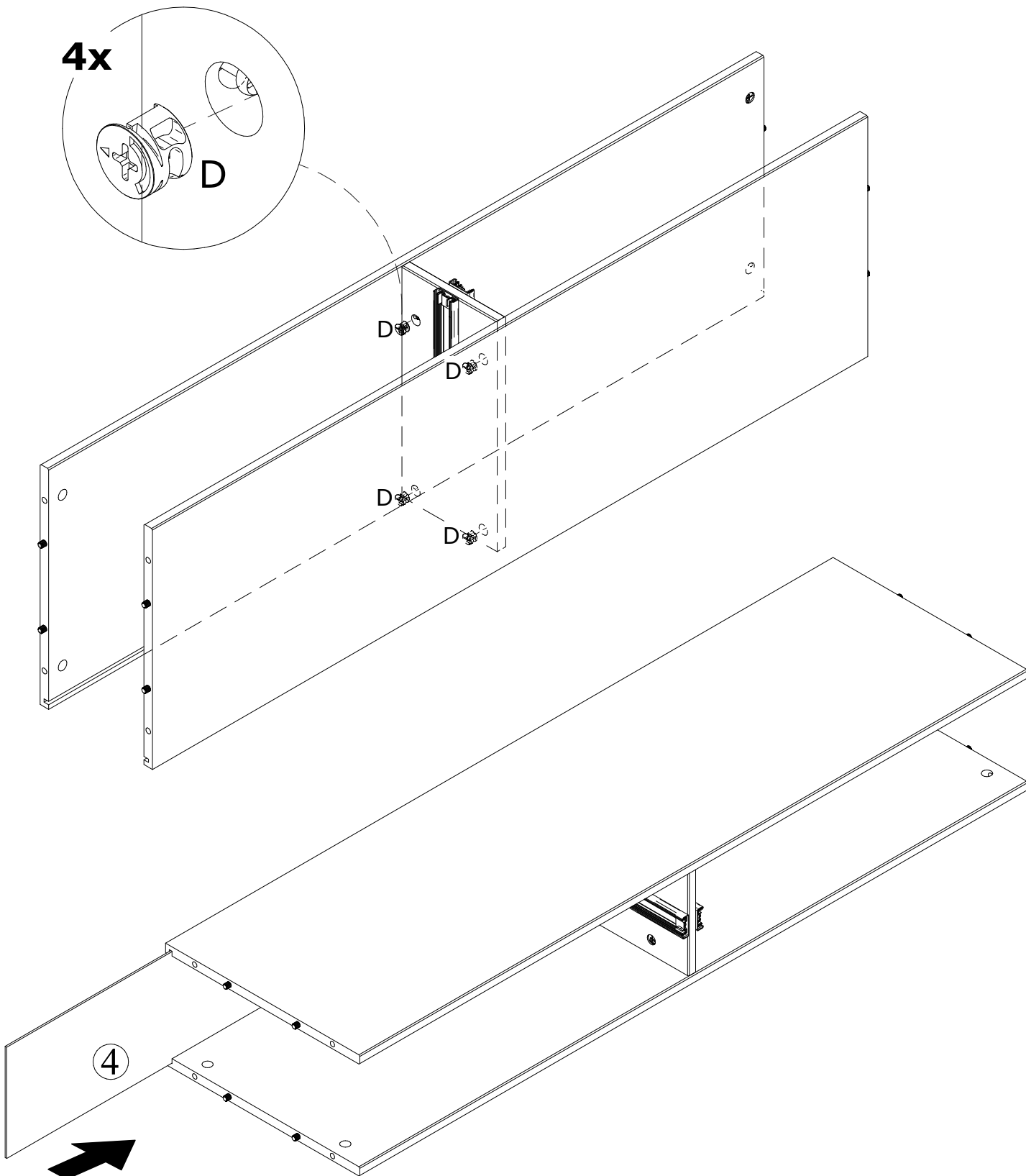
PASSO 5)



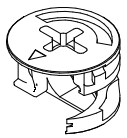
D- Tambor minifix (4x)

4x

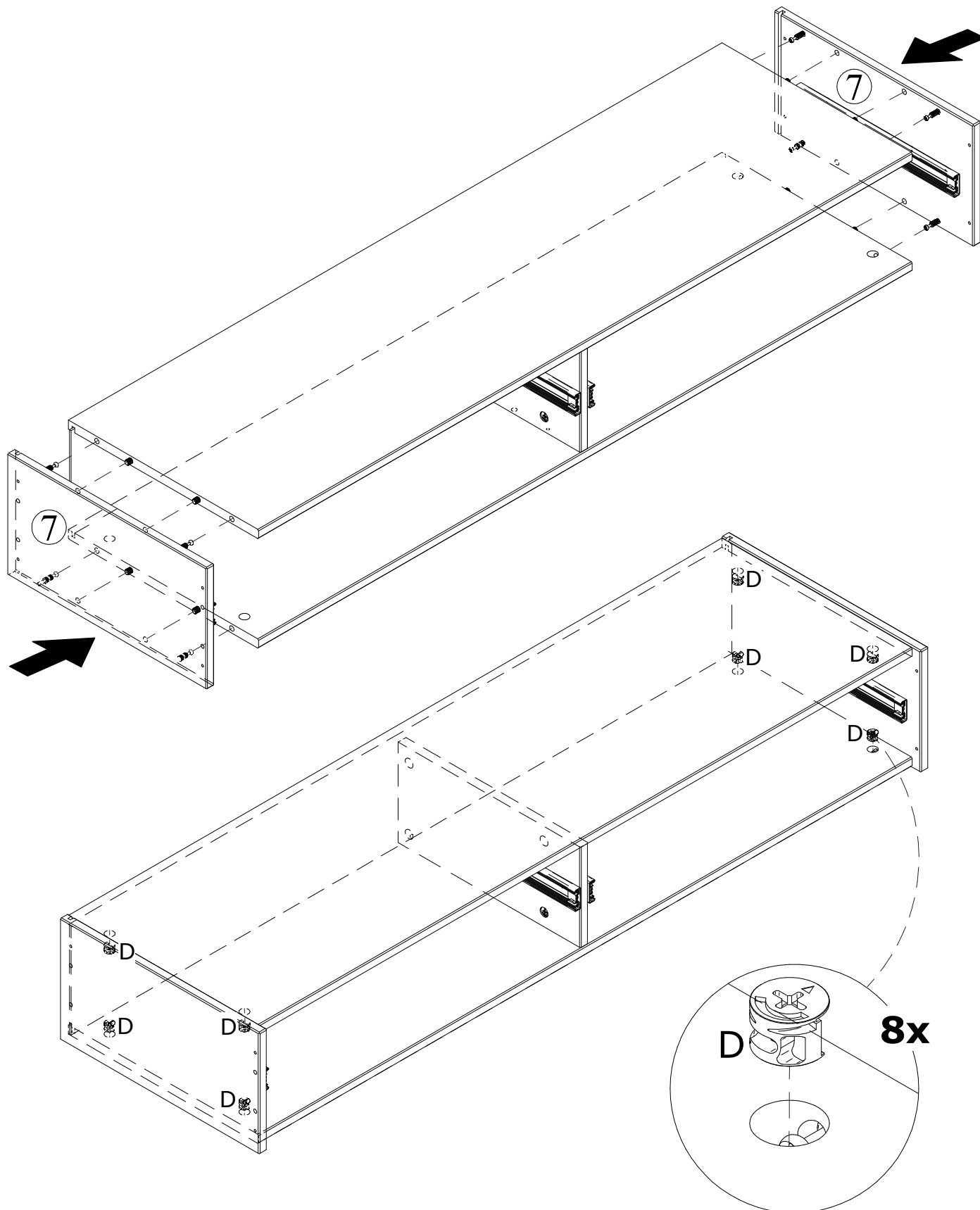
D



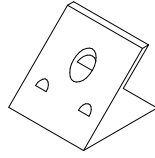
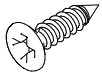
PASSO 6)



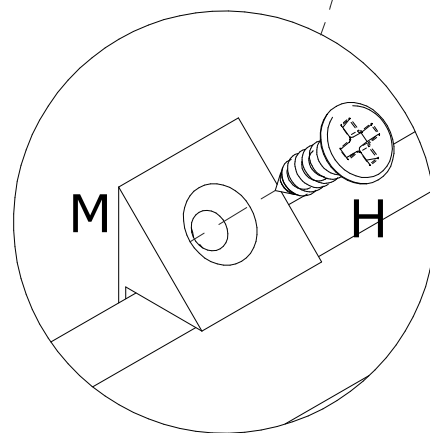
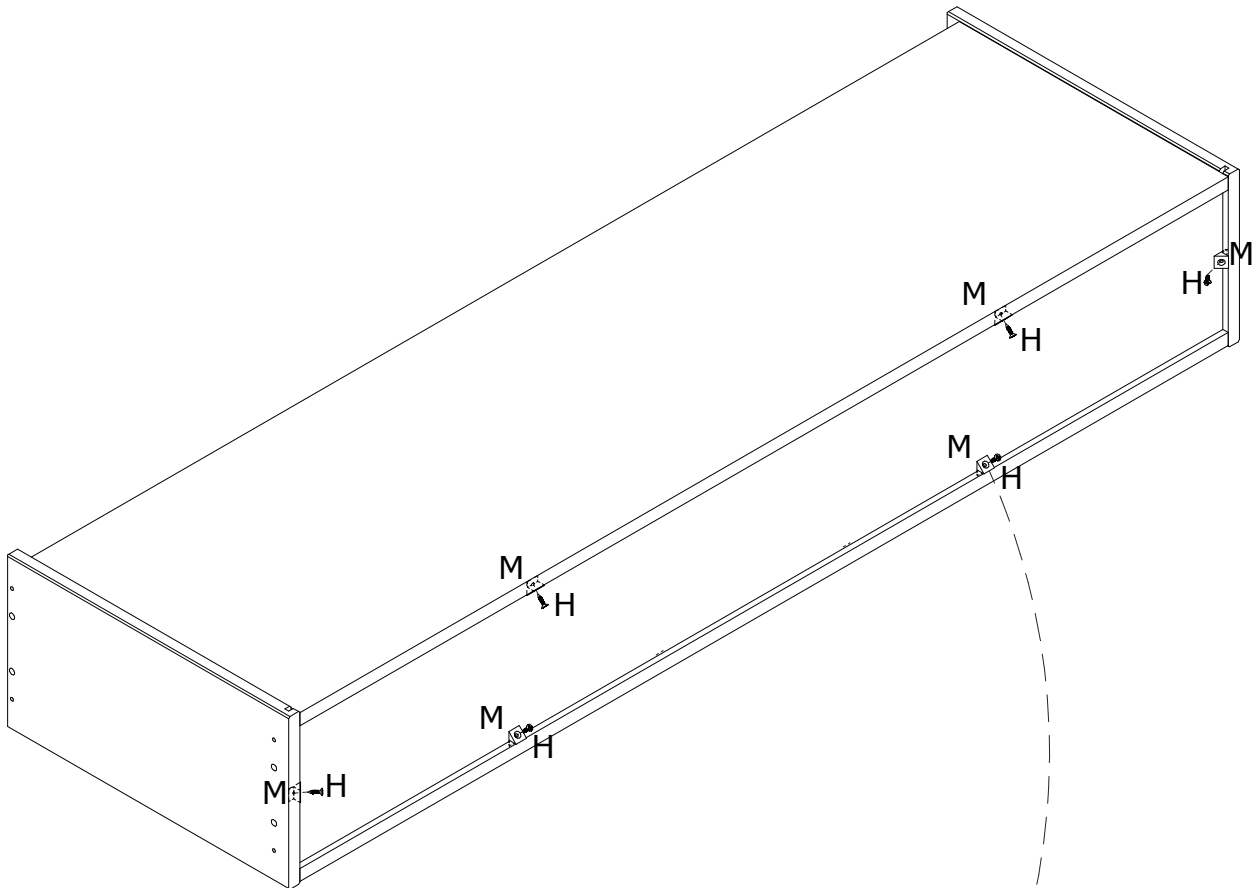
D- Tambor minifix (8x)



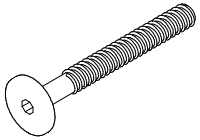
PASSO 7)



H- Parafuso 3,5x14 CCH (6x) M - Dispositivo de fixação (6x)

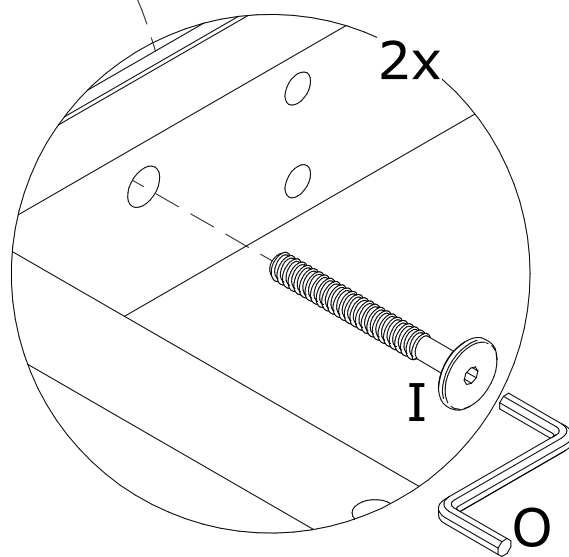
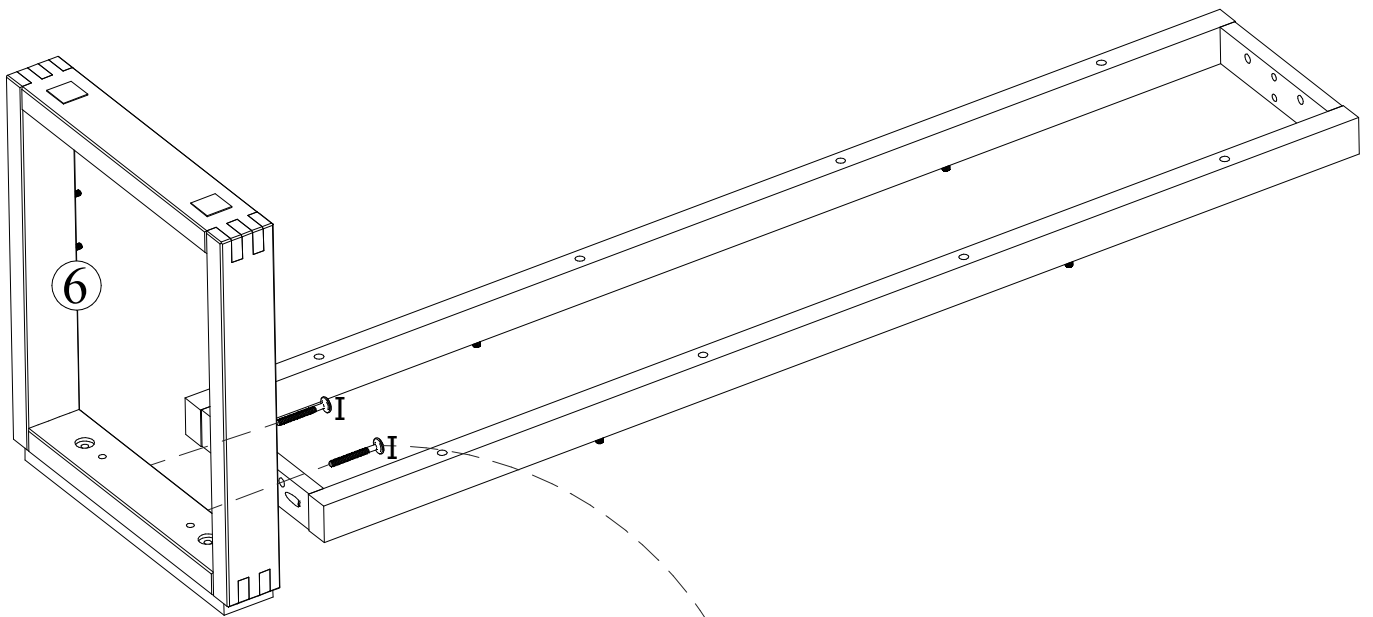


PASSO 8)

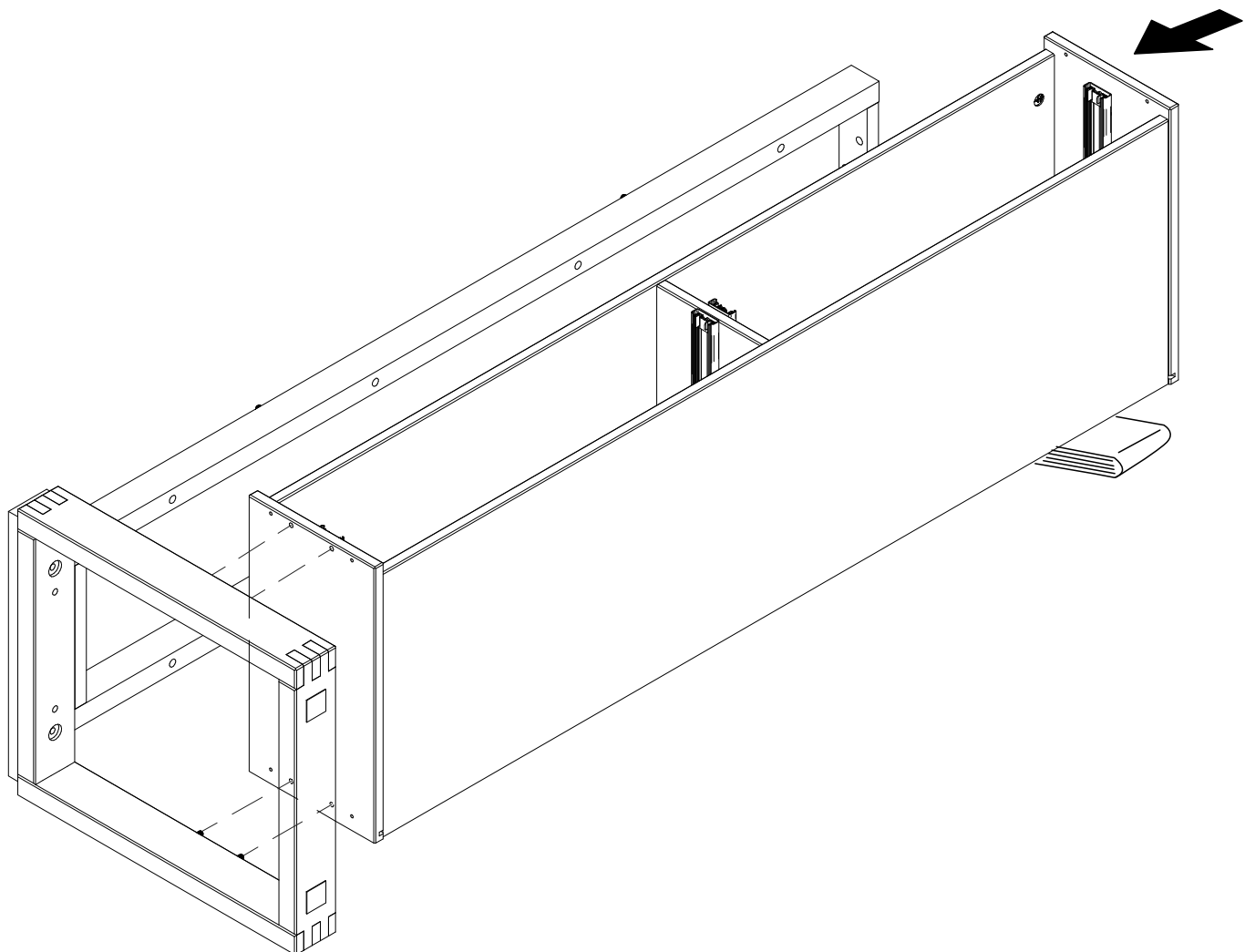


I- Parafuso 7x60 (2x)

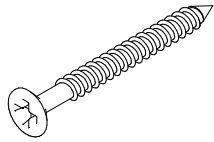
O- Chave zeta (1x)



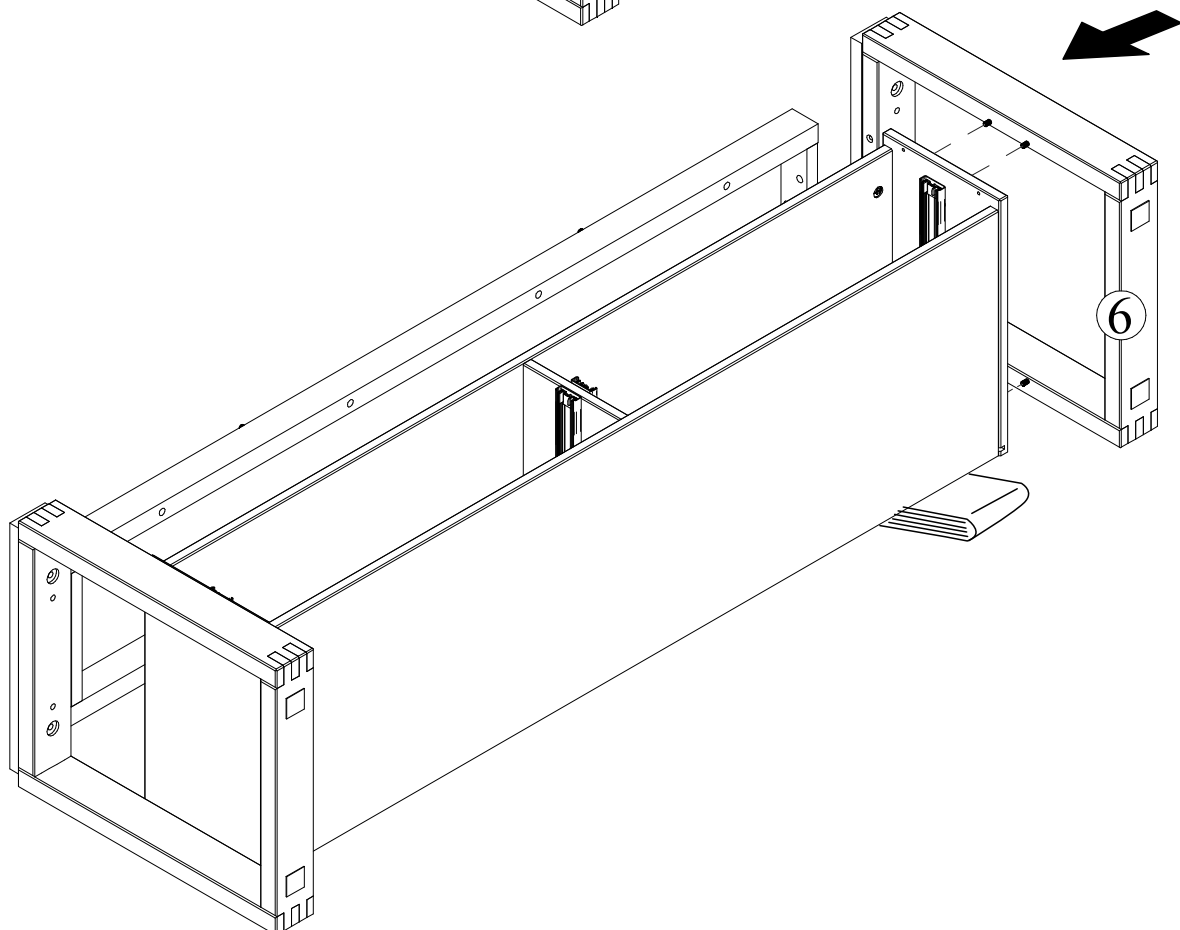
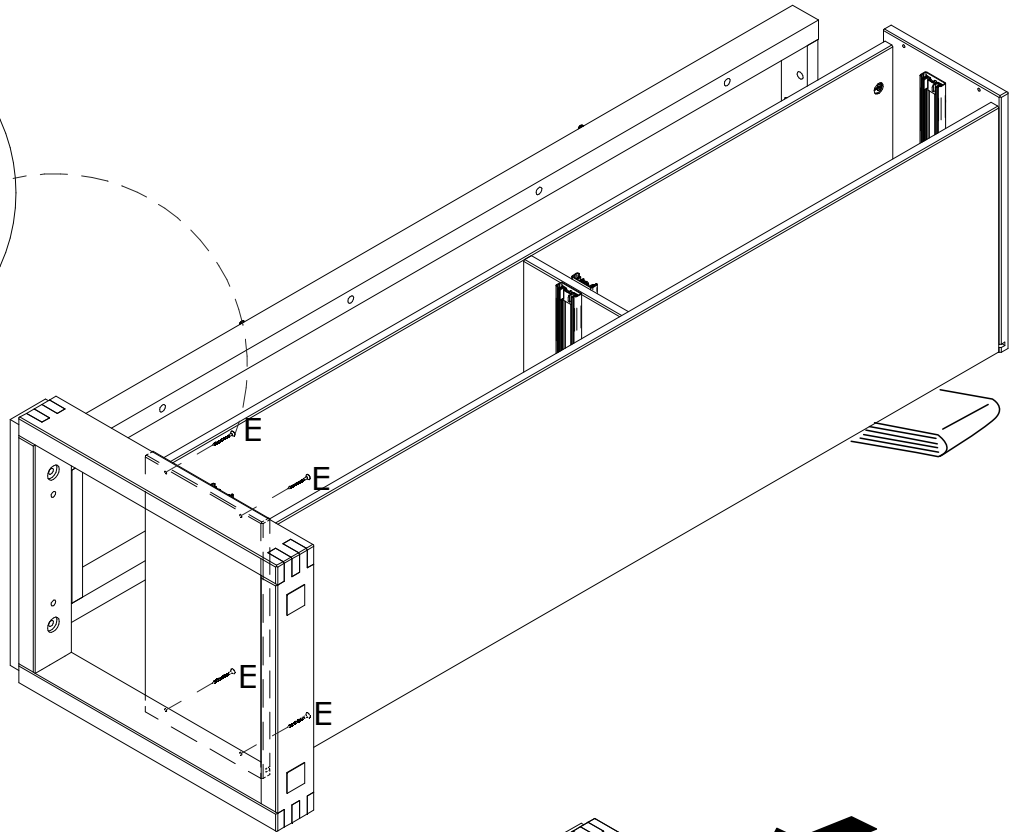
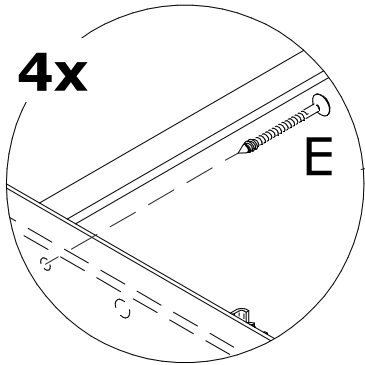
PASSO 9)



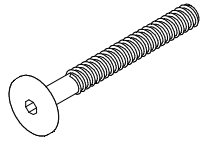
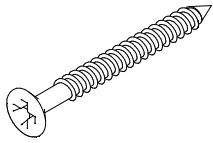
PASSO 10)



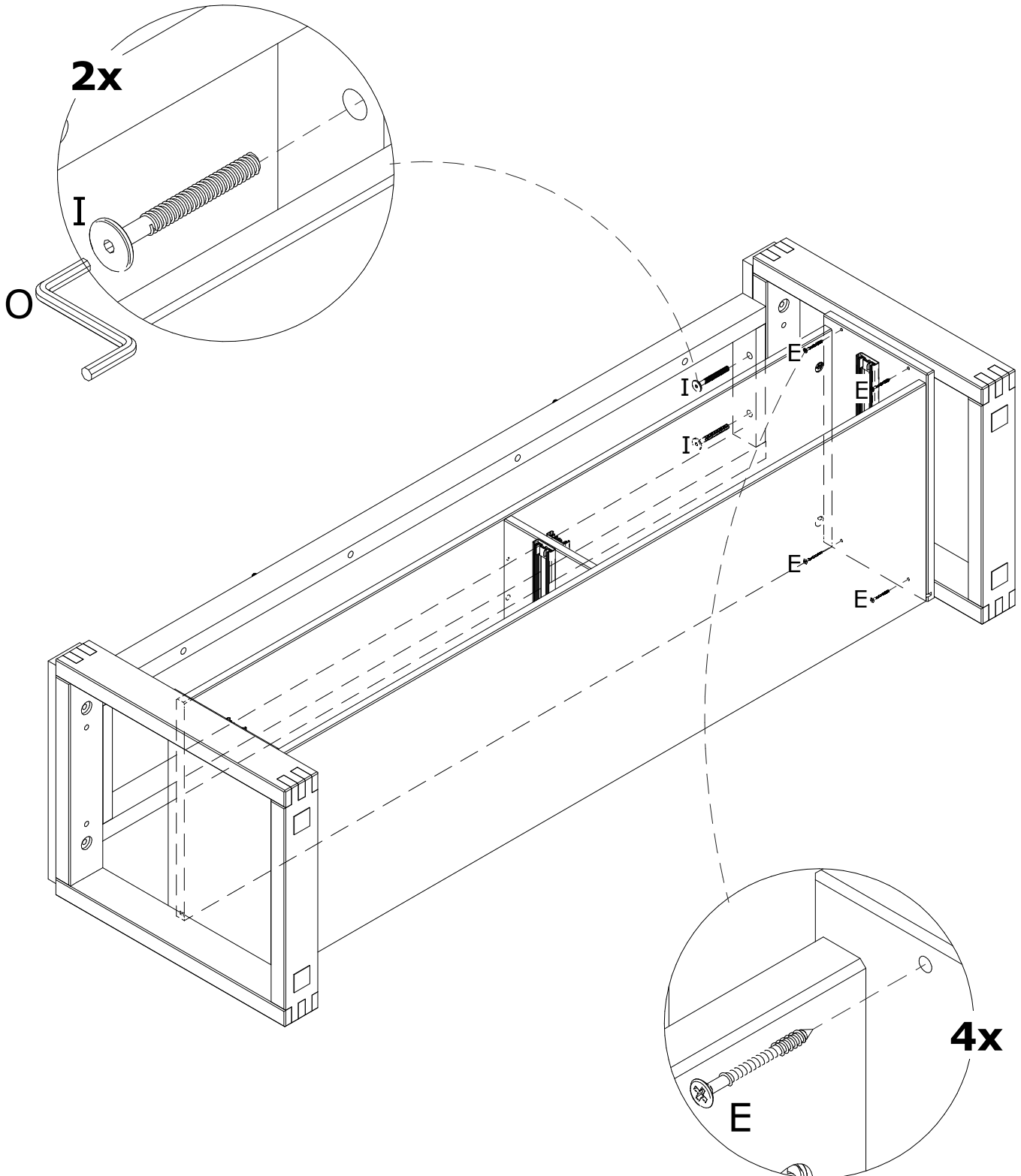
E- Parafuso 3,5x35 CCH (4x)



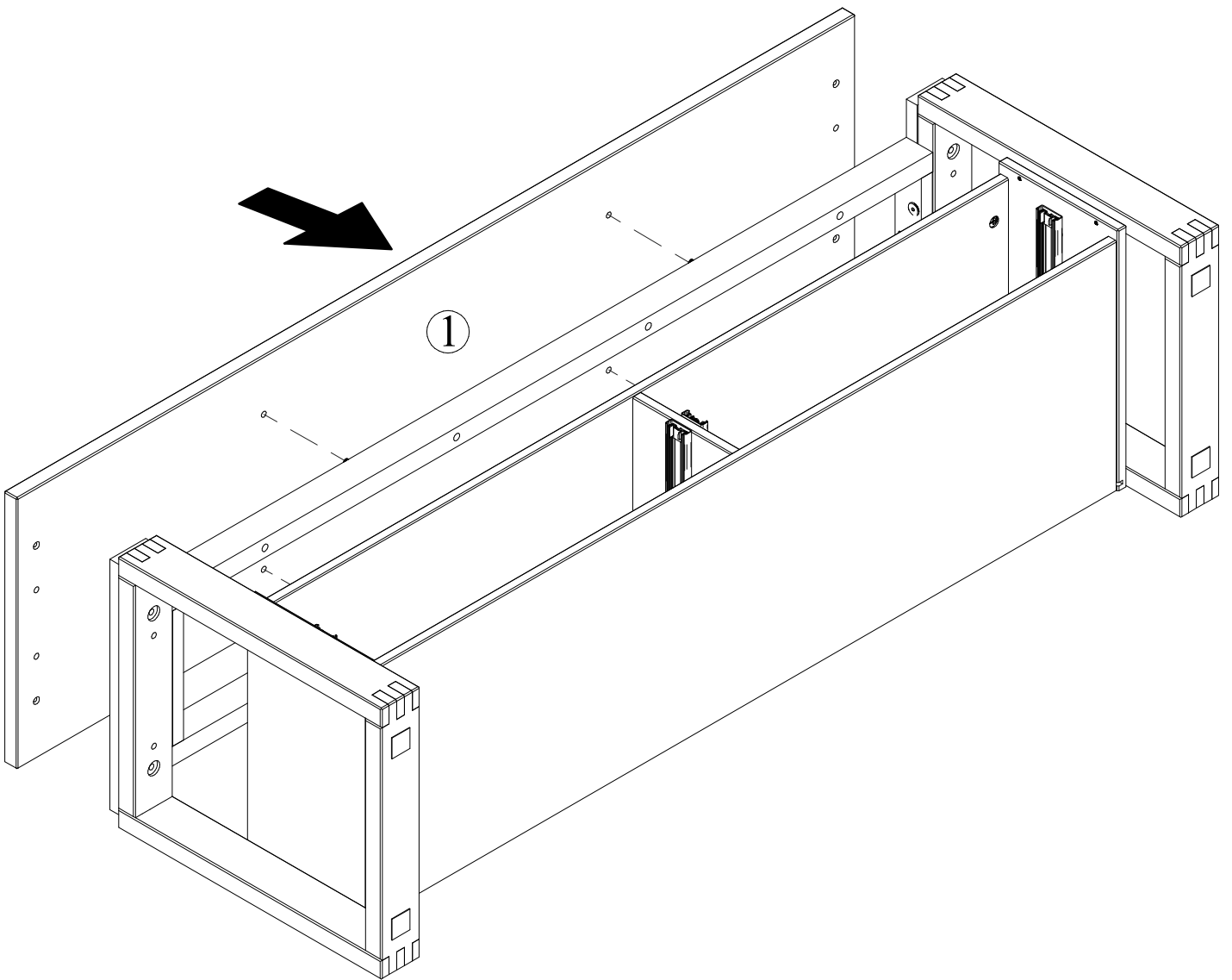
PASSO 11)



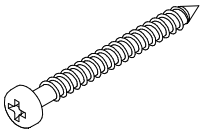
E- Parafuso 3,5x35 CCH (4x) I- Parafuso 7x60 (4x) O- Chave zeta (1x)



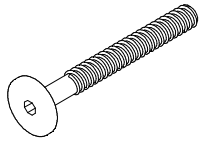
PASSO 12)



PASSO 13)



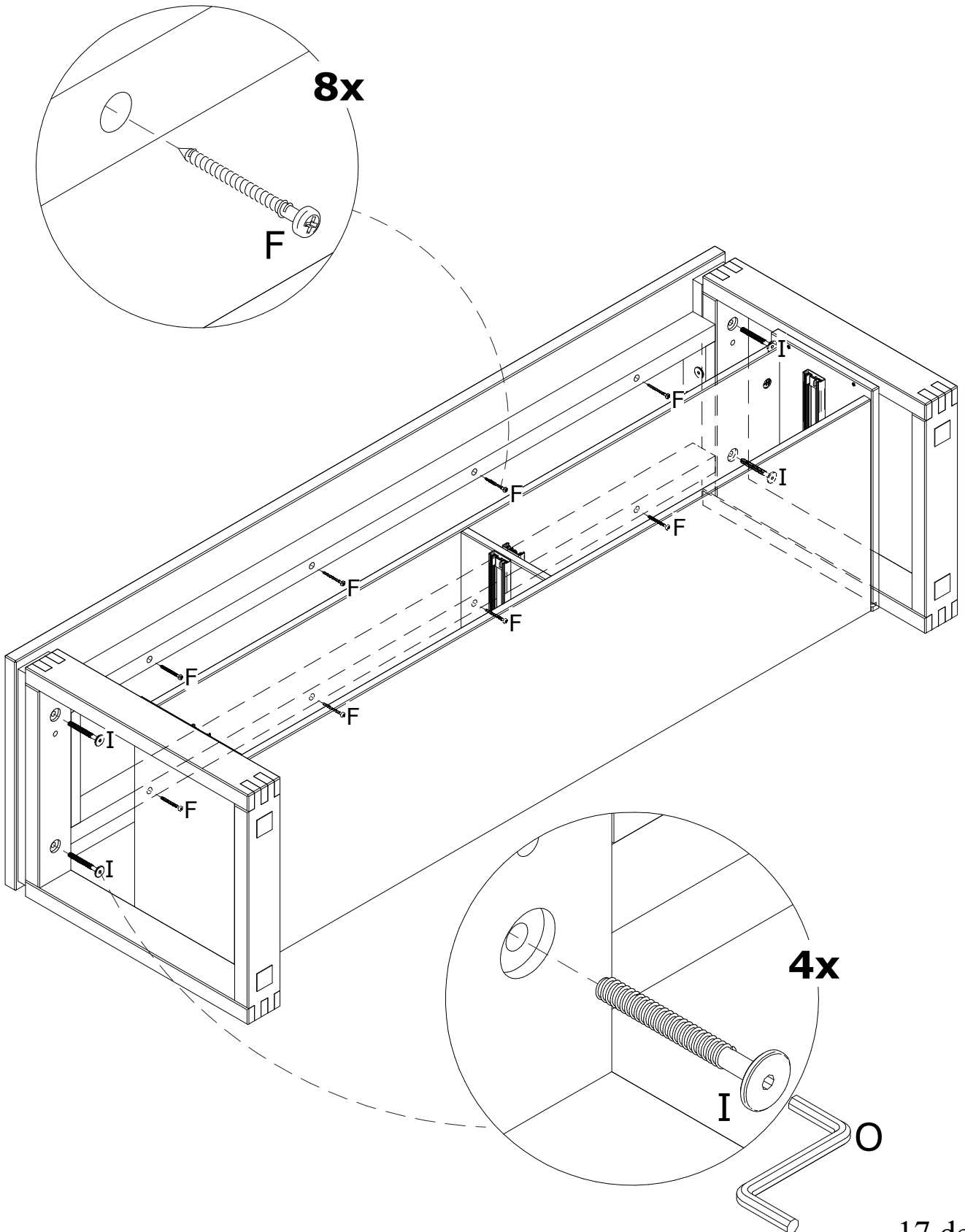
F- Parafuso 4x40 CPA (8x)



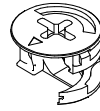
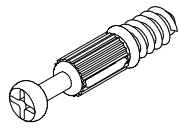
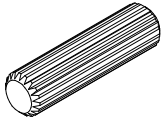
I- Parafuso 7x60 (4x)



O- Chave zeta (1x)



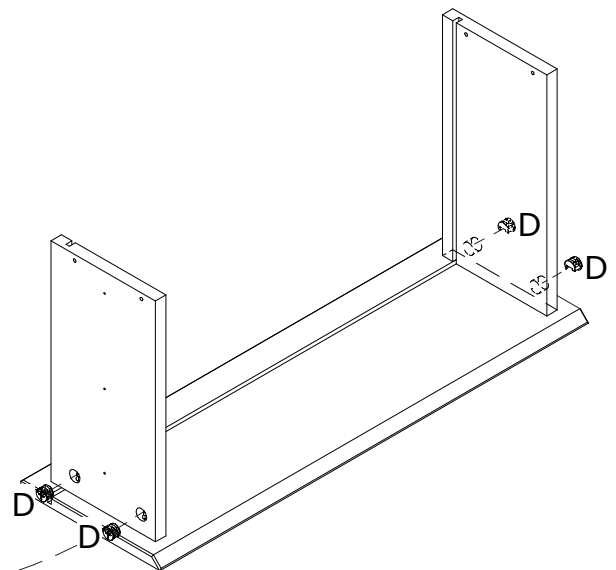
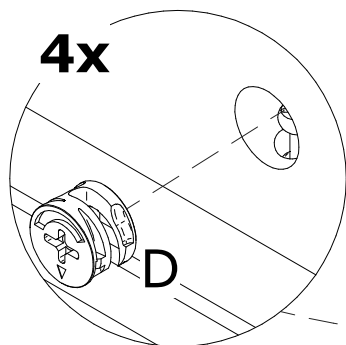
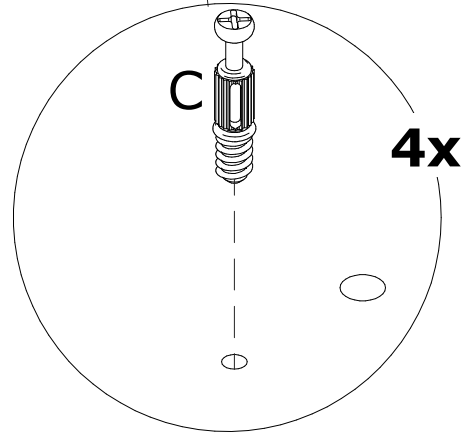
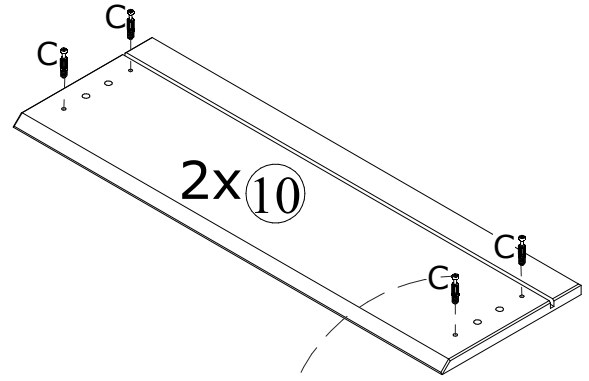
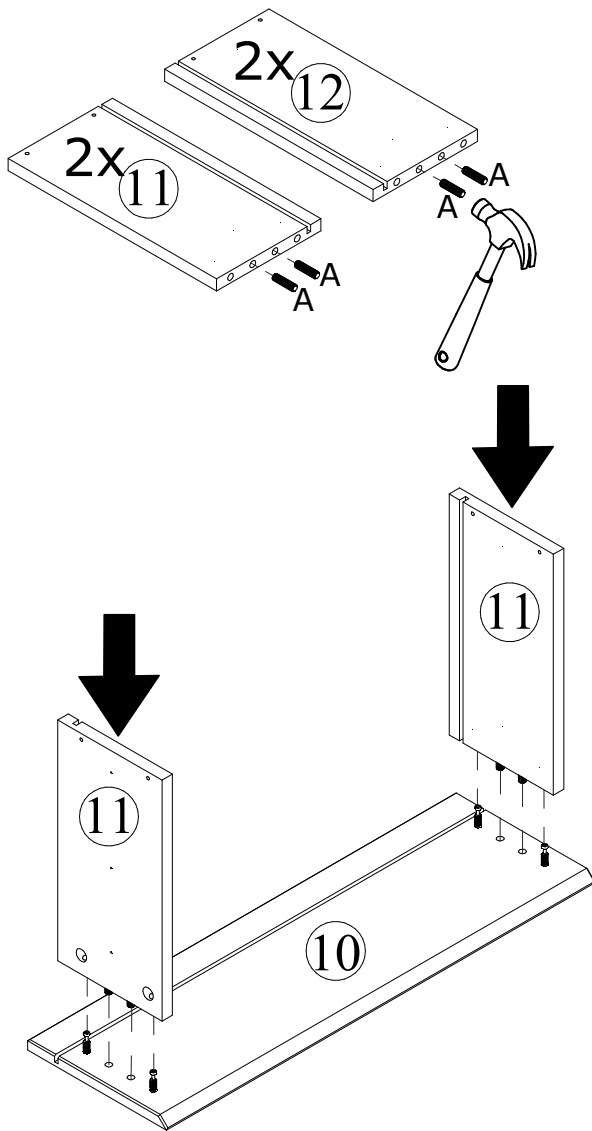
PASSO 14)



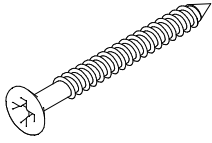
A- Cavilha 8x30 (8x)

C- Parafuso minifix (8x)

D- Tambor minifix (8x)



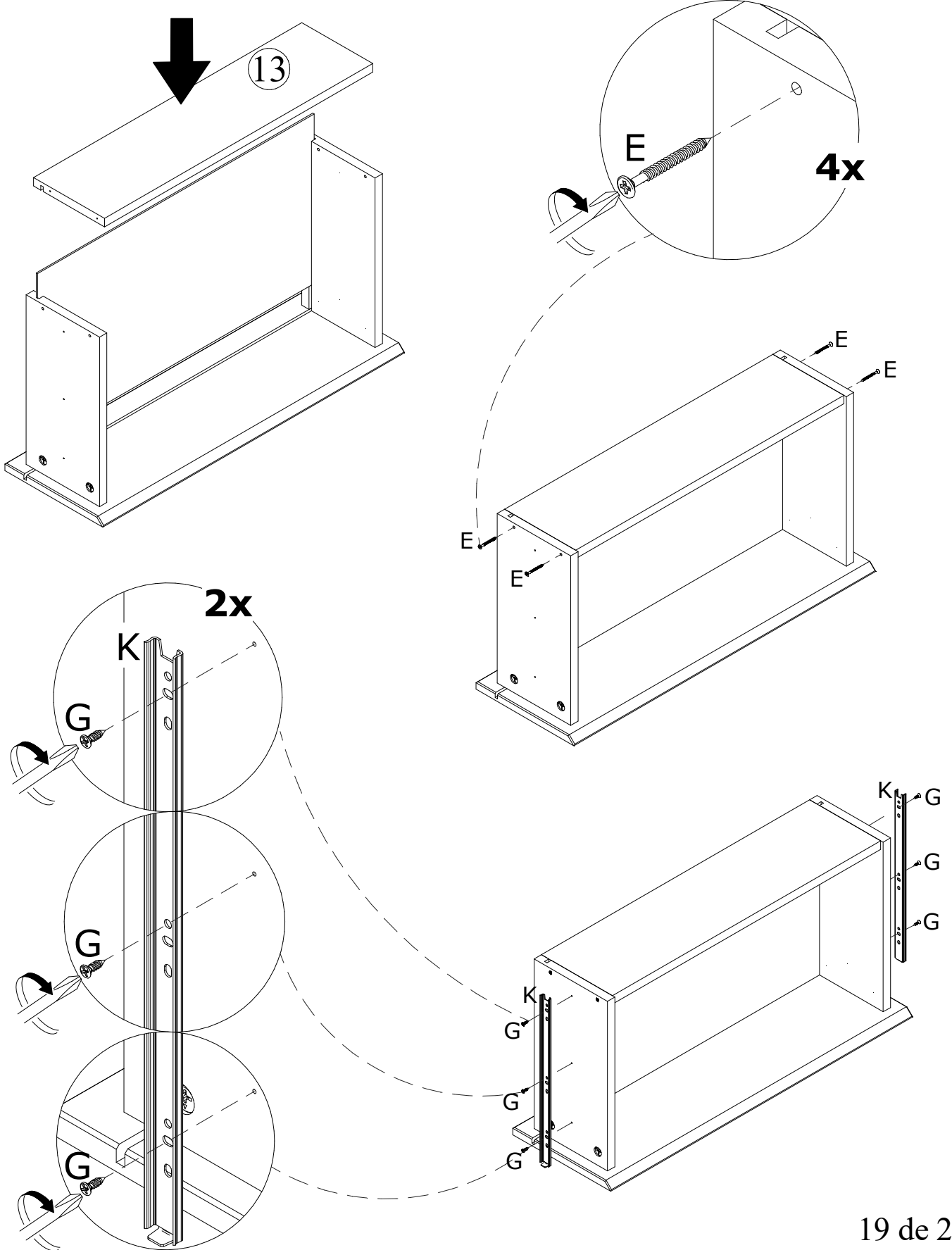
PASSO 15)



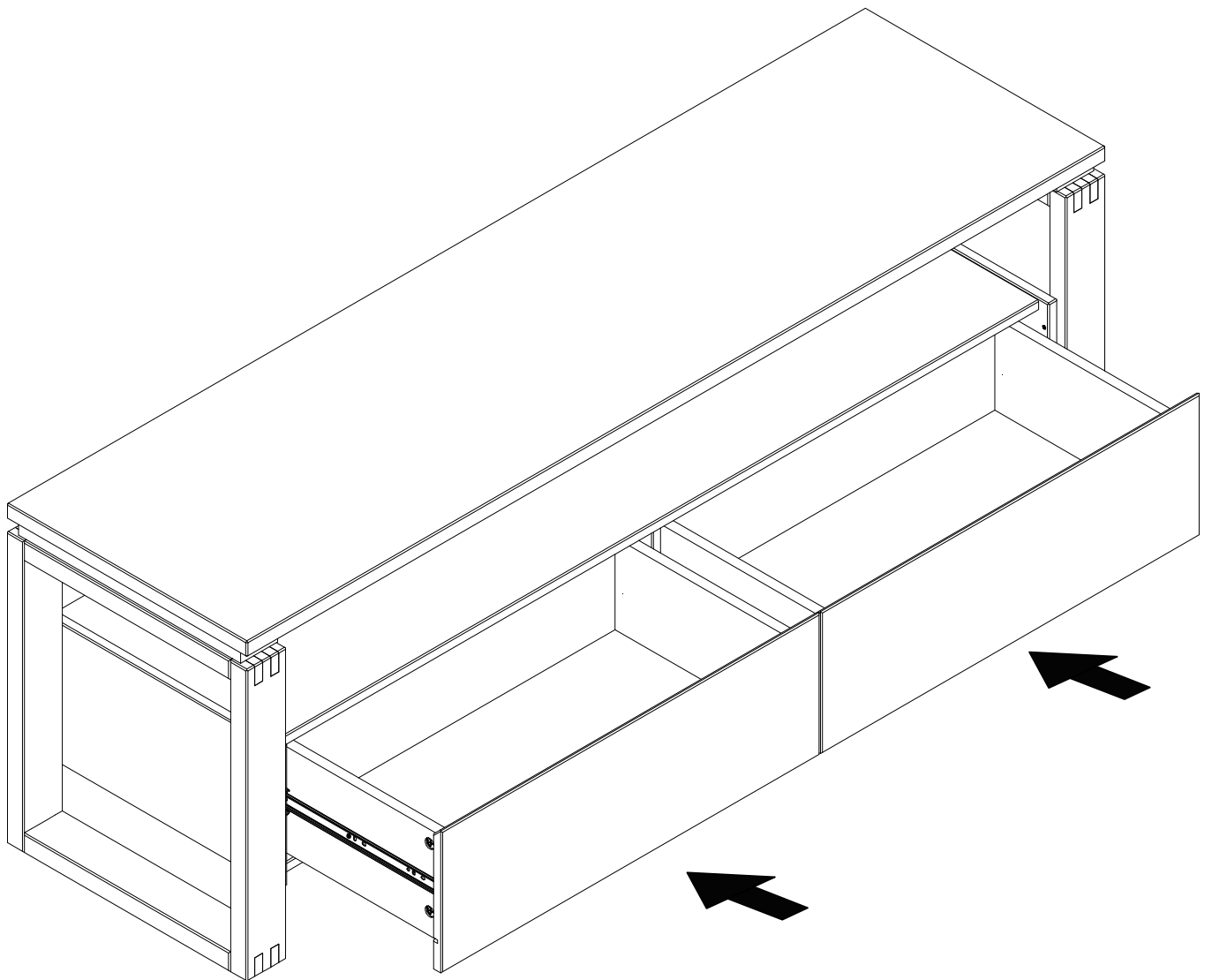
E- Parafuso 3,5x35 CCH (8x)

G- Parafuso 3,5x12 CCH (12x)

K- Corredixa 300 mm (2x)



PASSO 16)

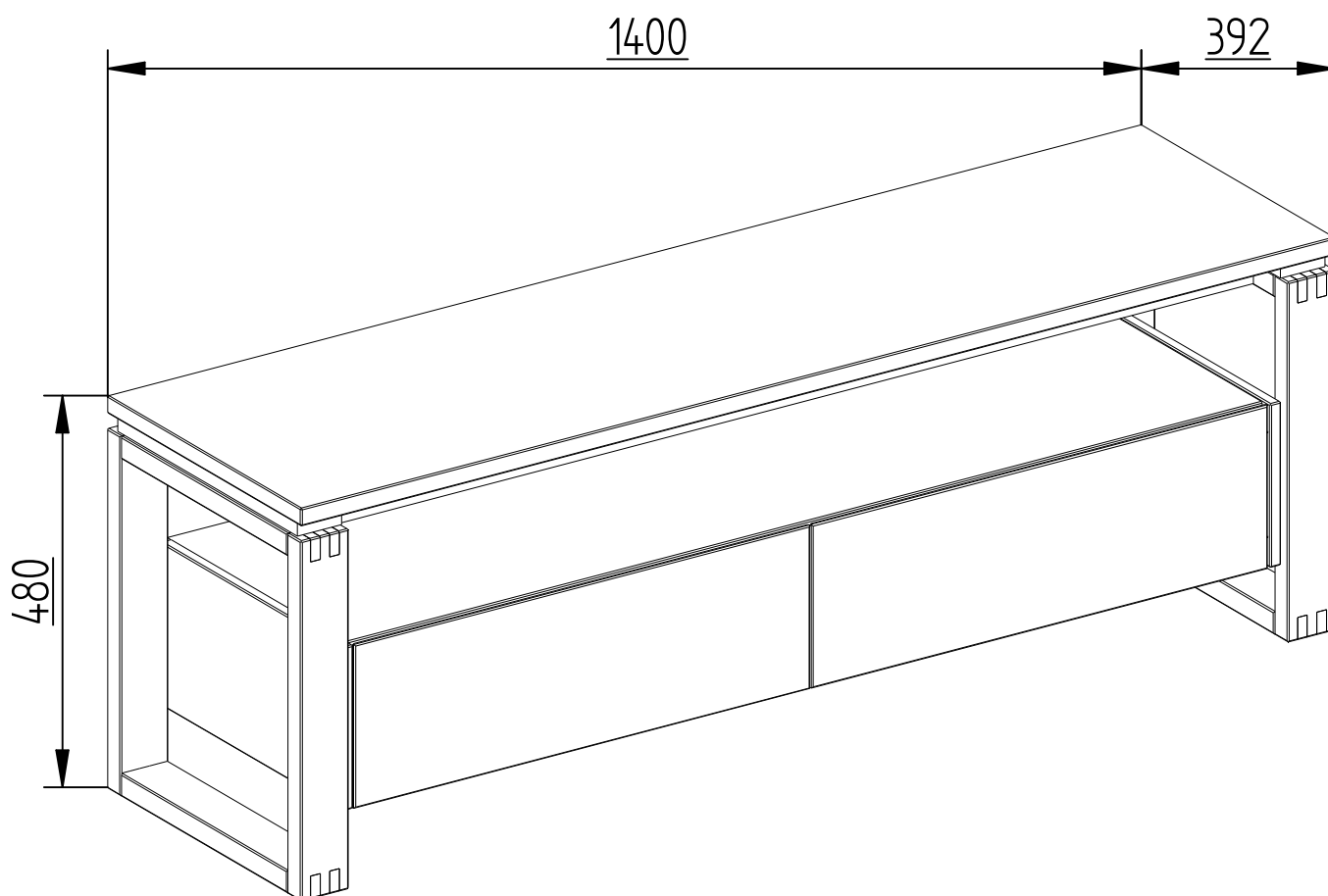


CUIDADOS COM O MÓVEL

Para limpeza e conservação deste produto, use apenas um pano macio, umedecido com água e sabão neutro (sem amônia).

Não use álcool, detergentes, abrasivos, etc...

Não deixe este produto em contato com o sol, fonte de calor ou ambiente com muito pó.



Certificado de garantia

Rack

Com o intuito de garantir a sua satisfação e confirmar o nosso compromisso com a qualidade, queremos que leia atentamente nossas recomendações para o cuidado do seu móvel.

1. Proteja-o da incidência direta da luz solar.
2. Evite coloca-lo próximo de estufas ou saídas de ar condicionado.
3. Não deixe em lugar úmido e ambientes com muito pó.
4. Evite objetos pontiagudos sobre a superfície.
5. Para limpeza deste produto, use apenas um pano macio, umedecido com água e sabão neutro.
6. Não use álcool, detergentes, abrasivos, etc...
7. A montagem deverá obedecer as instruções do manual, a montagem efetuada de maneira incorreta acarreta na perda de garantia.
8. Em caso de mudança de endereço possíveis avarias no transporte perderão a garantia.
9. Aperte os parafusos periodicamente.

IMPORTANTE: todas não conformidades deverão ser apontadas no momento do recebimento do produto.

Prazo de garantia:

Será de seis (06) meses a garantia do móvel por defeitos de fabricação, ressalvadas condições normais de uso e as demais condições do presente certificado, contados da data da emissão da nota fiscal.

**** O certificado de garantia só será válido se apresentado juntamente com a nota fiscal.**