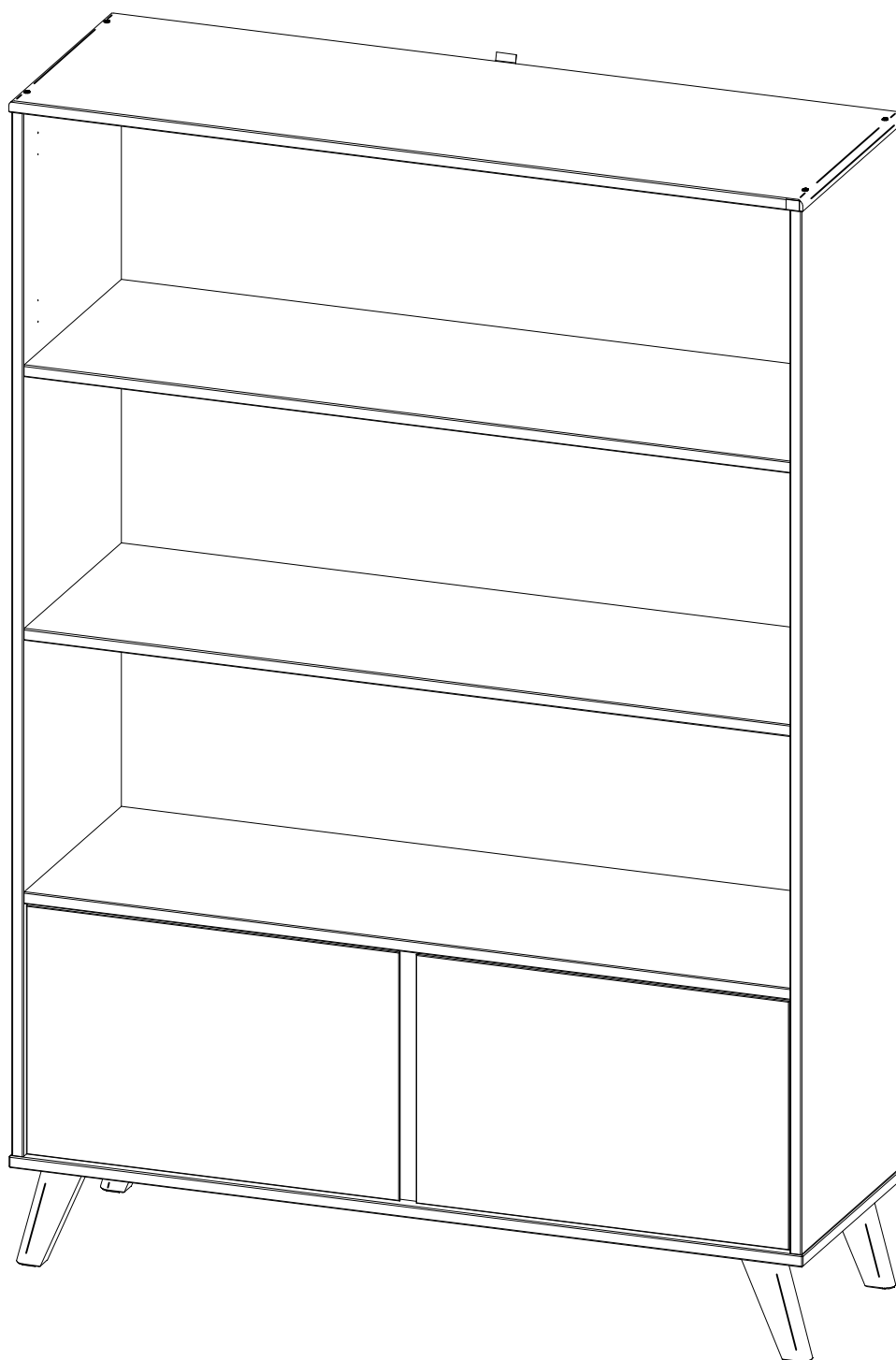
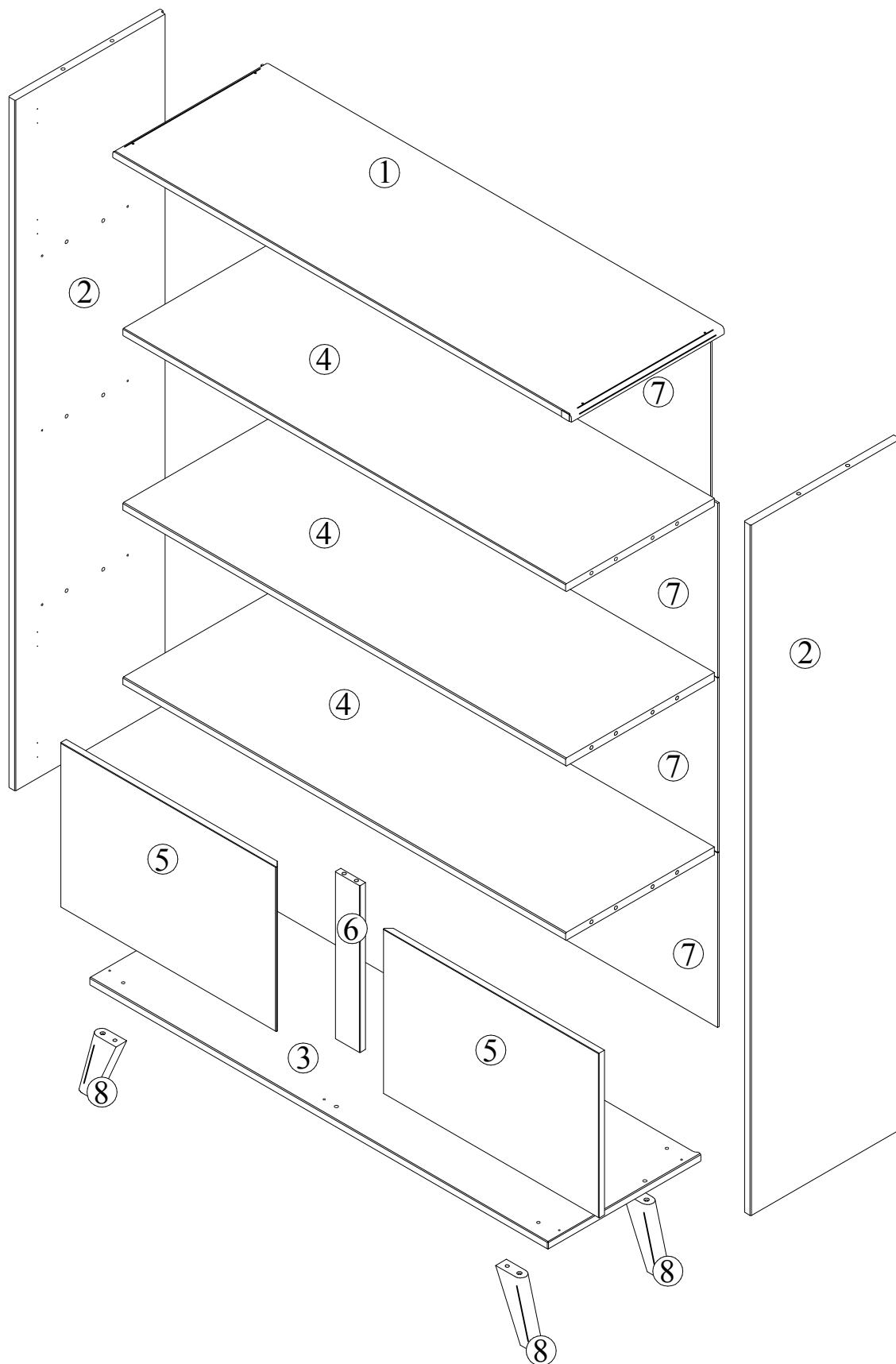


## Estante Memory



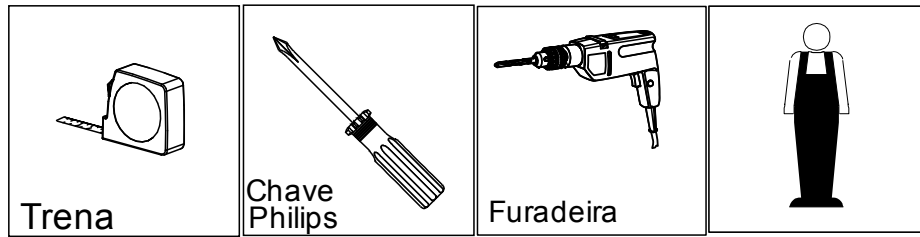
# Identificação das Peças



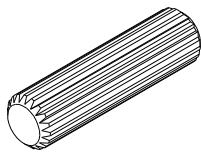
## Partes do Produto

1	Tampo	(1x)	-	1200 x 400 x 18
2	Lateral	(2x)	-	1564 x 397 x 18
3	Base	(1x)	-	1200 x 400 x 18
4	Prateleira	(3x)	-	1158 x 389 x 18
5	Portas	(2x)	-	564 x 373 x 15
6	Montante portas	(1x)	-	378 x 65 x 15
7	Fundo traseiro	(4x)	-	1176 x 395 x 4
8	Pés	(4x)	-	180 x 60 x 28

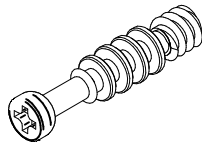
# Ferramentas necessárias



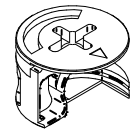
## Identificação das Ferragens



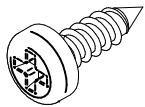
A- Cavilha 8x30 (26x)



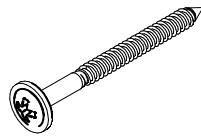
B- Parafuso minifix (14x)



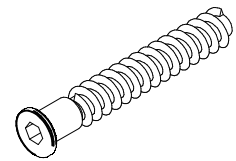
C- Tambor minifix (14x)



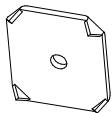
D- Parafuso 3,5x14 (17x)



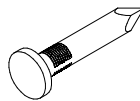
E- Parafuso 4x40 (8x)



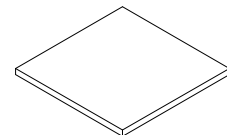
F- Parafuso Exg. 7x50 (4x)



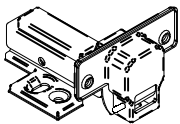
G- Fixador de fundo (15x)



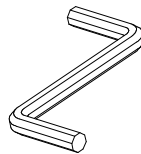
H- Pregos (33x)



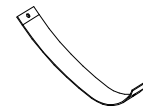
I- Feltro adesivo 20x20 (4x)



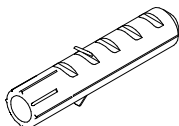
J- Dobradiça C35 (4x)



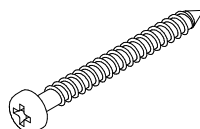
K- Chave zeta (1x)



L- Fita G (1x)

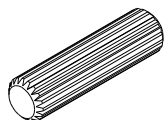


M - Bucha plástica D8 (1x)

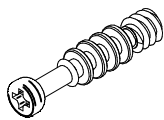


N - Parafuso 4x40 CPA (1x)

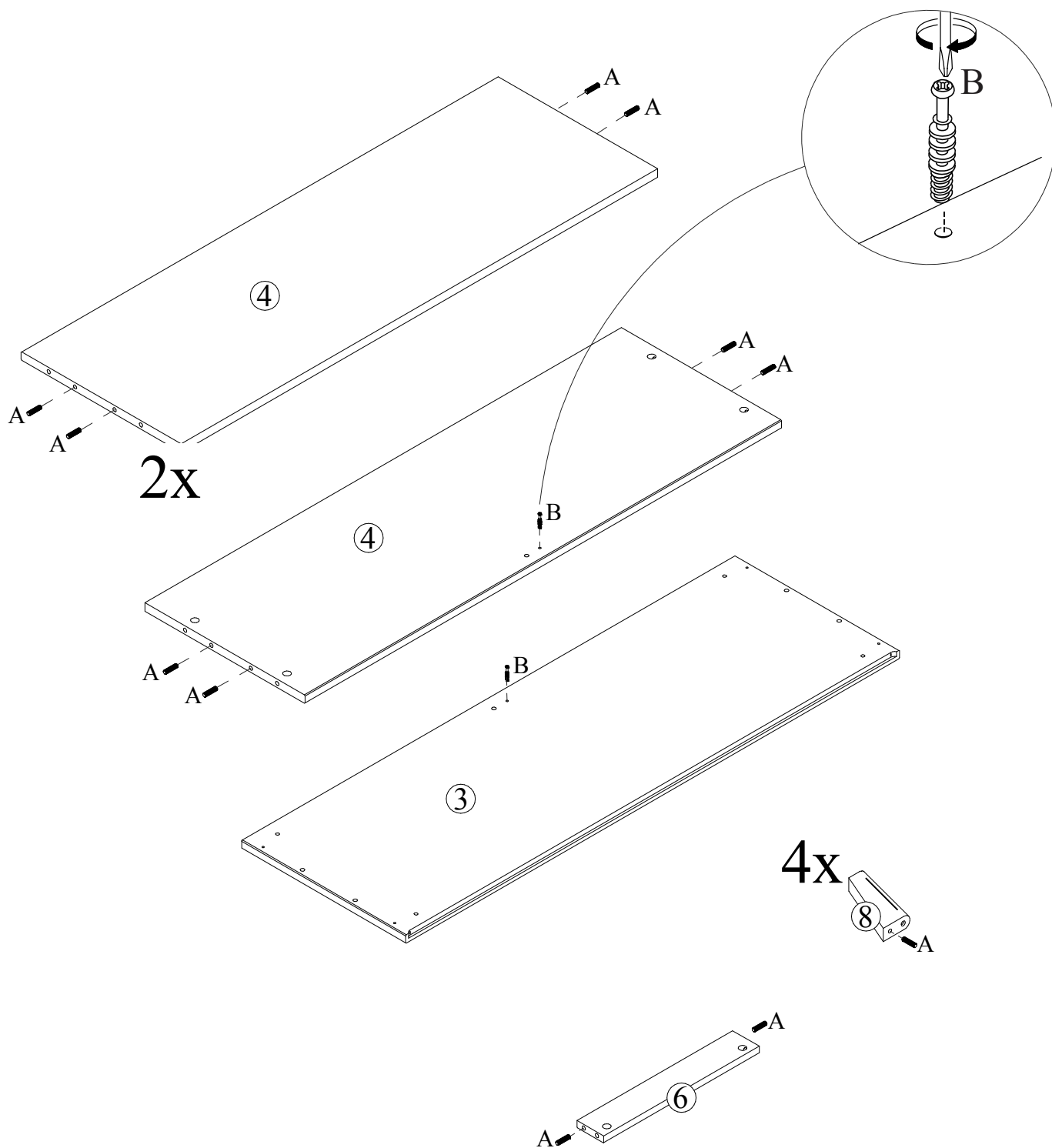
# PASSO 1)



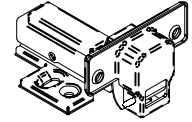
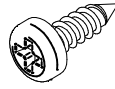
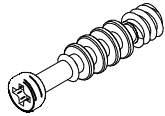
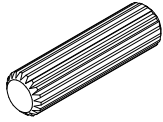
A- Cavilha 8x30 (18x)



B- Parafuso minifix (2x)



## PASSO 2)

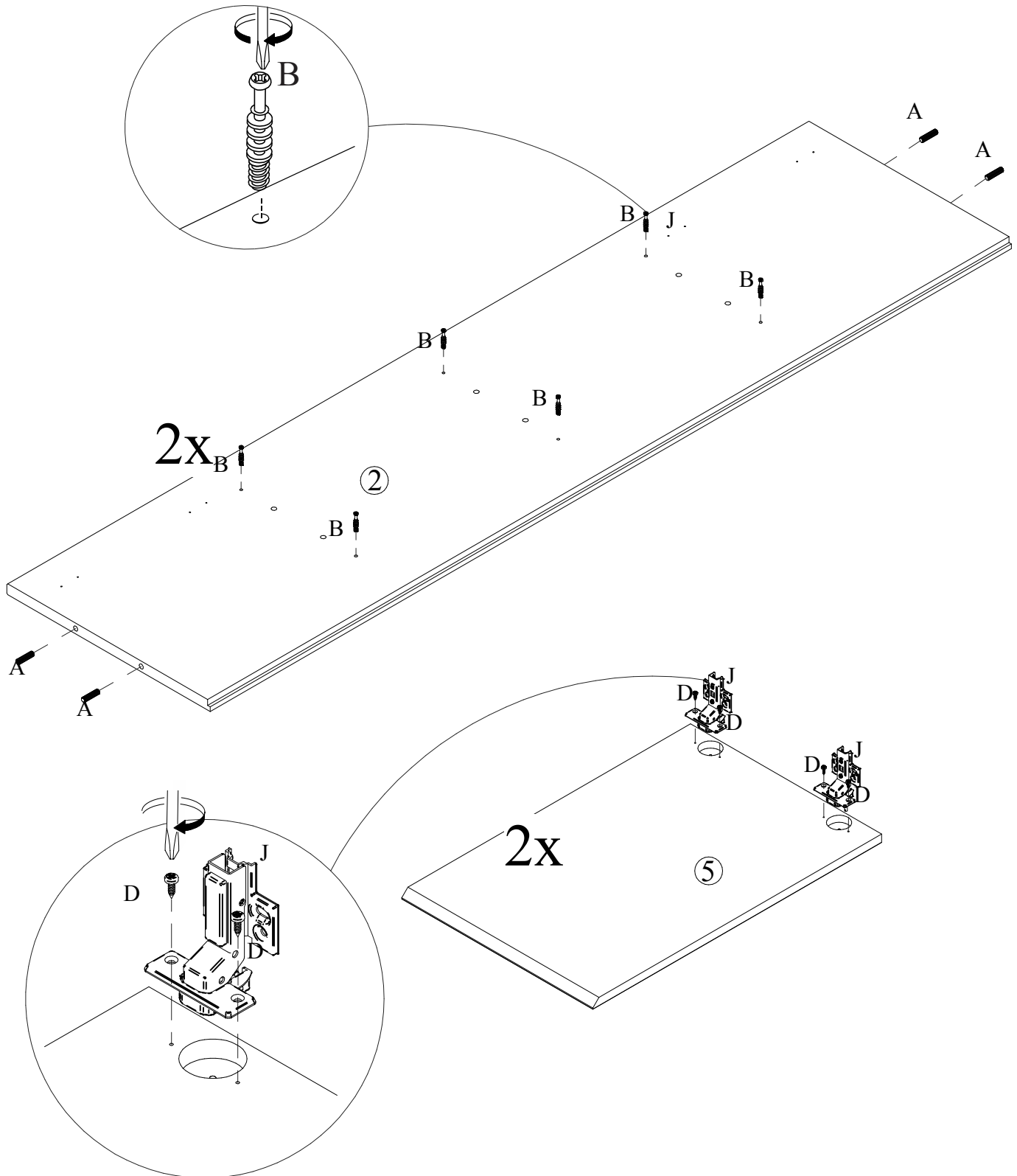


A- Cavilha 8x30 (8x)

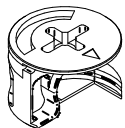
B- Parafuso minifix (12x)

D- Parafuso 3,5x14 (8x)

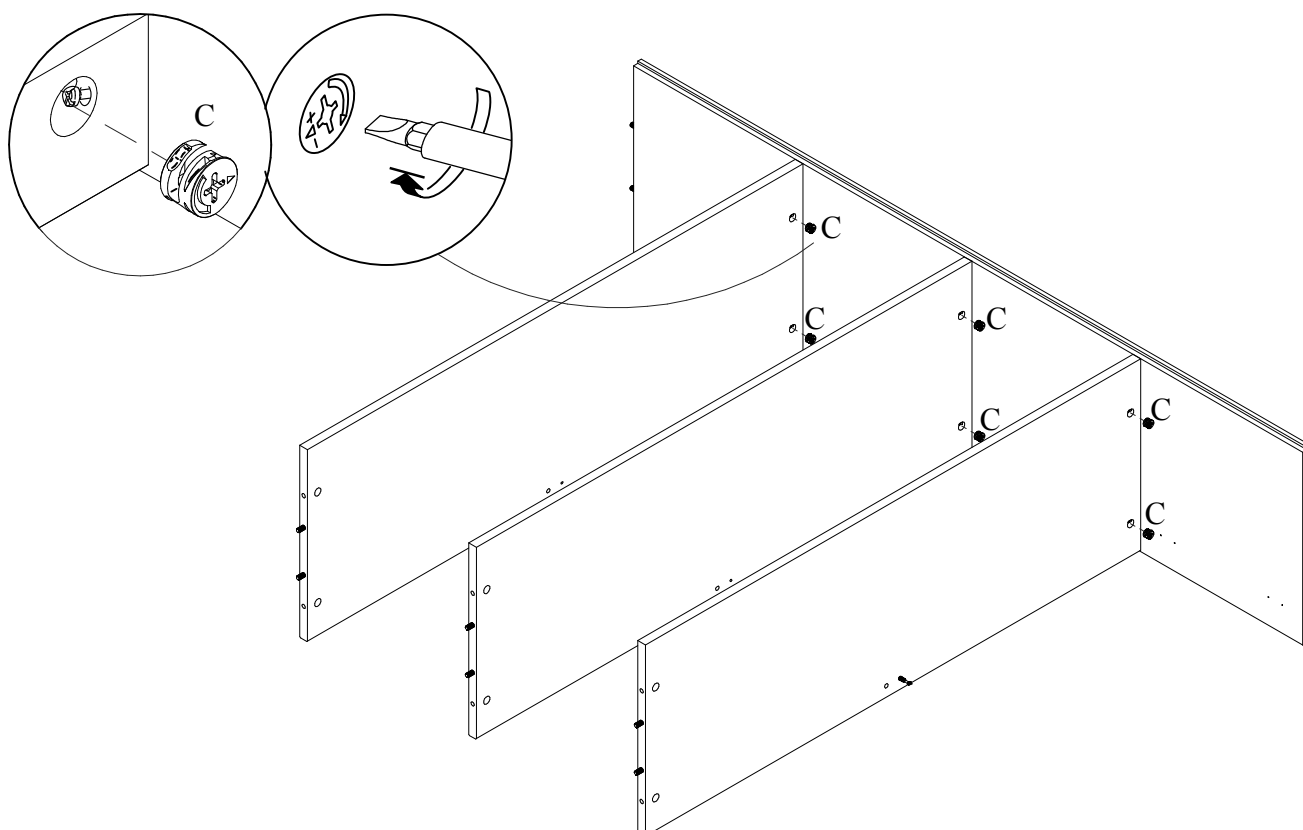
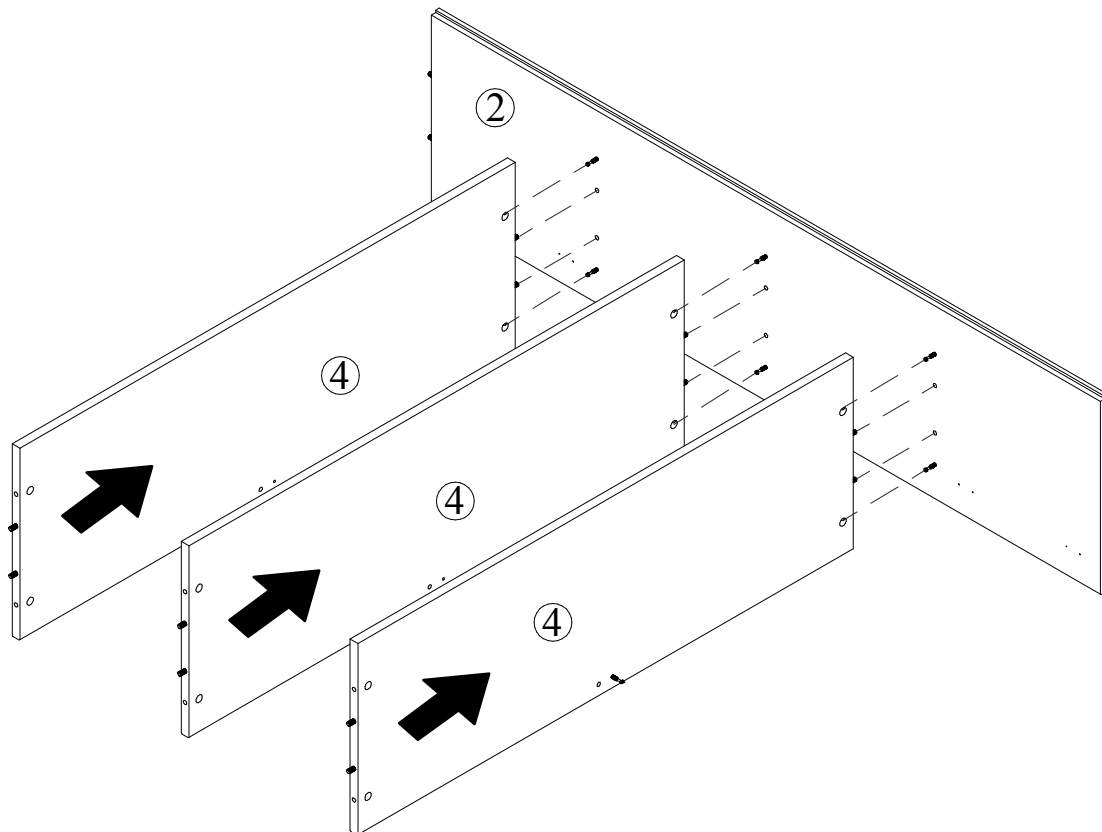
J- Dobradiça C35 (4x)



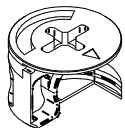
# PASSO 3)



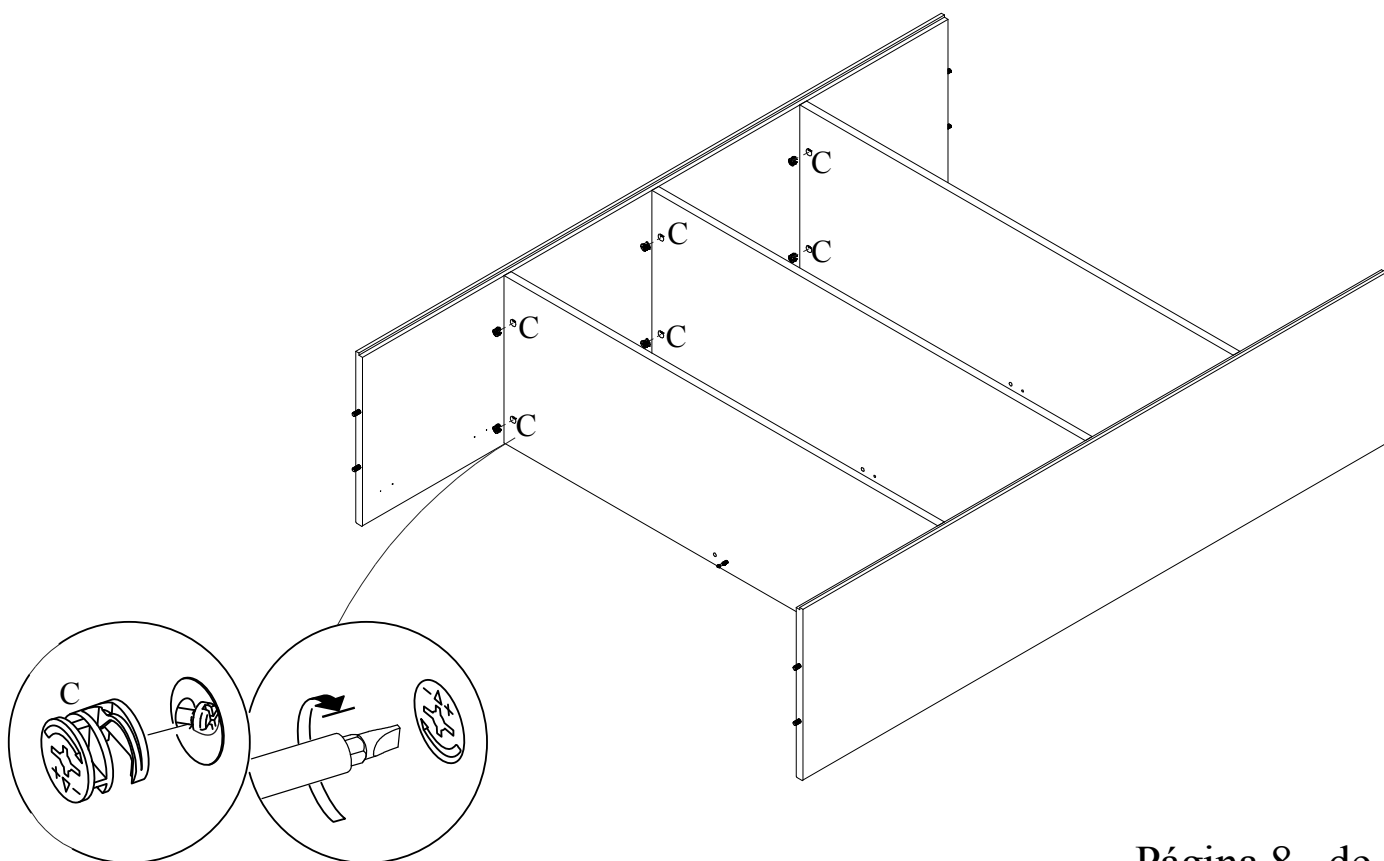
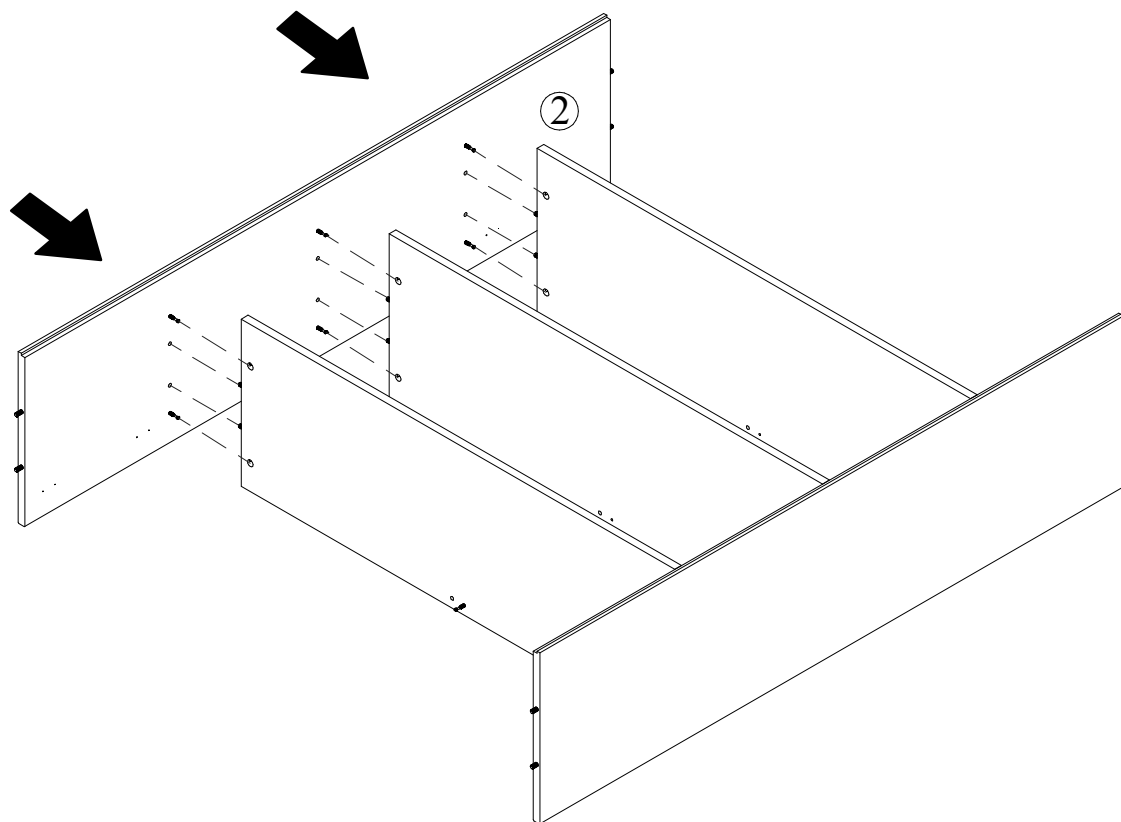
C- Tambor minifix (6x)



# PASSO 4)

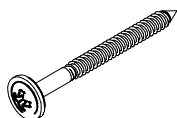
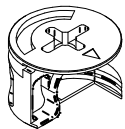


C- Tambor minifix (6x)

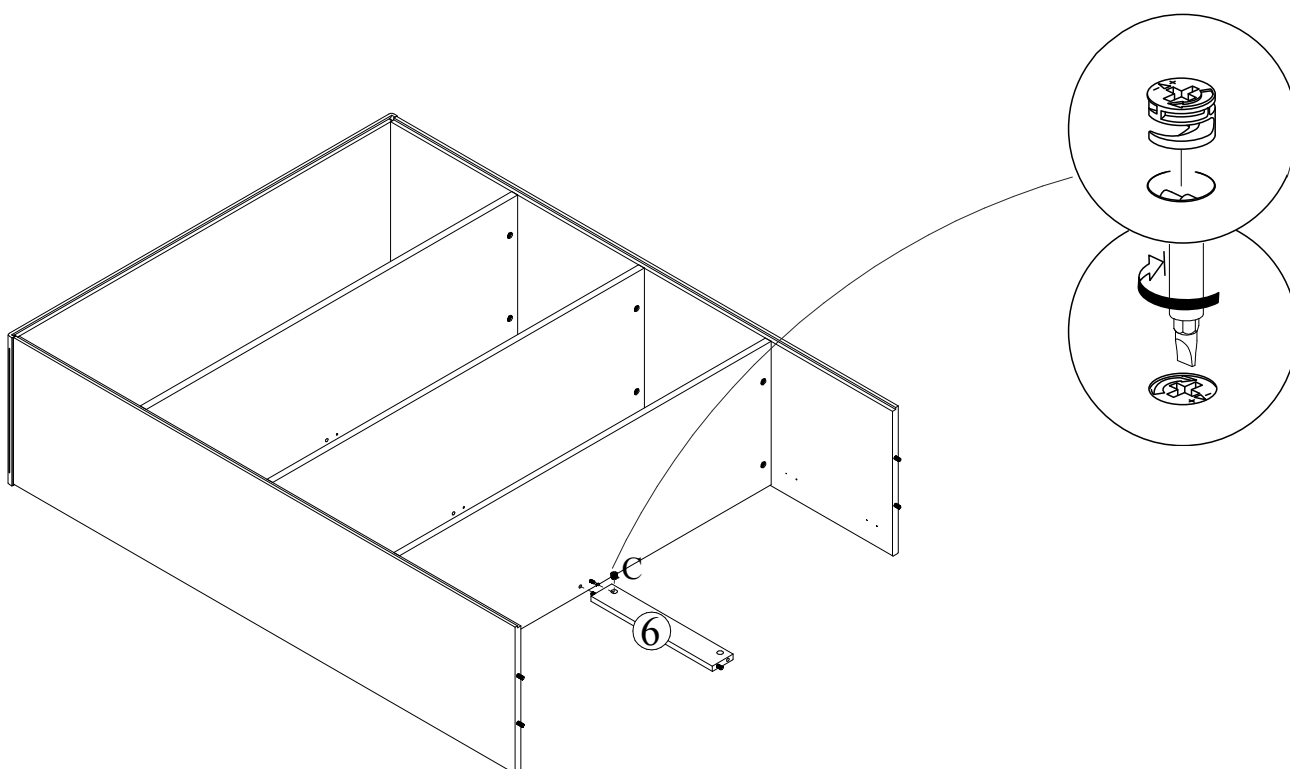
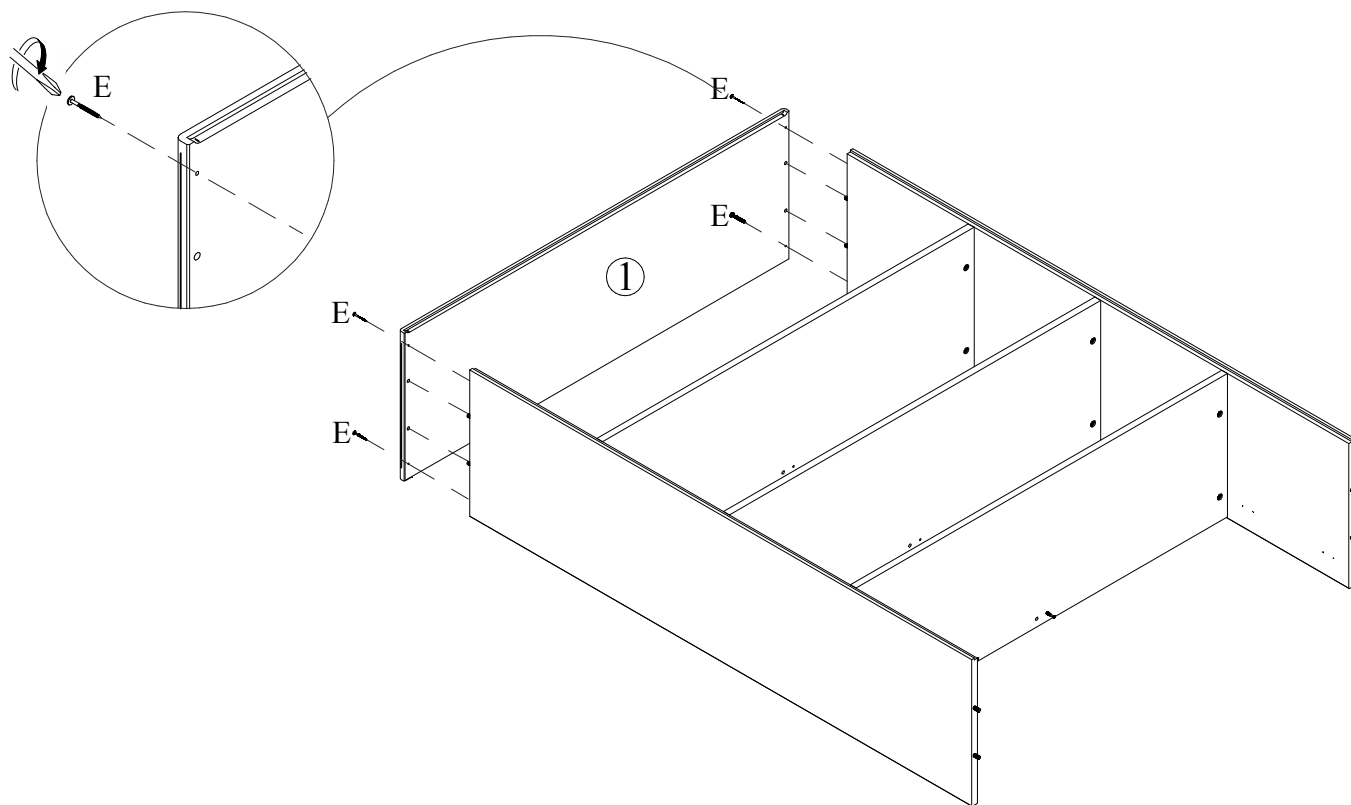




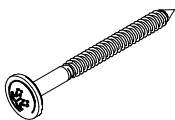
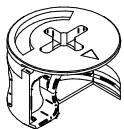
## PASSO 5)



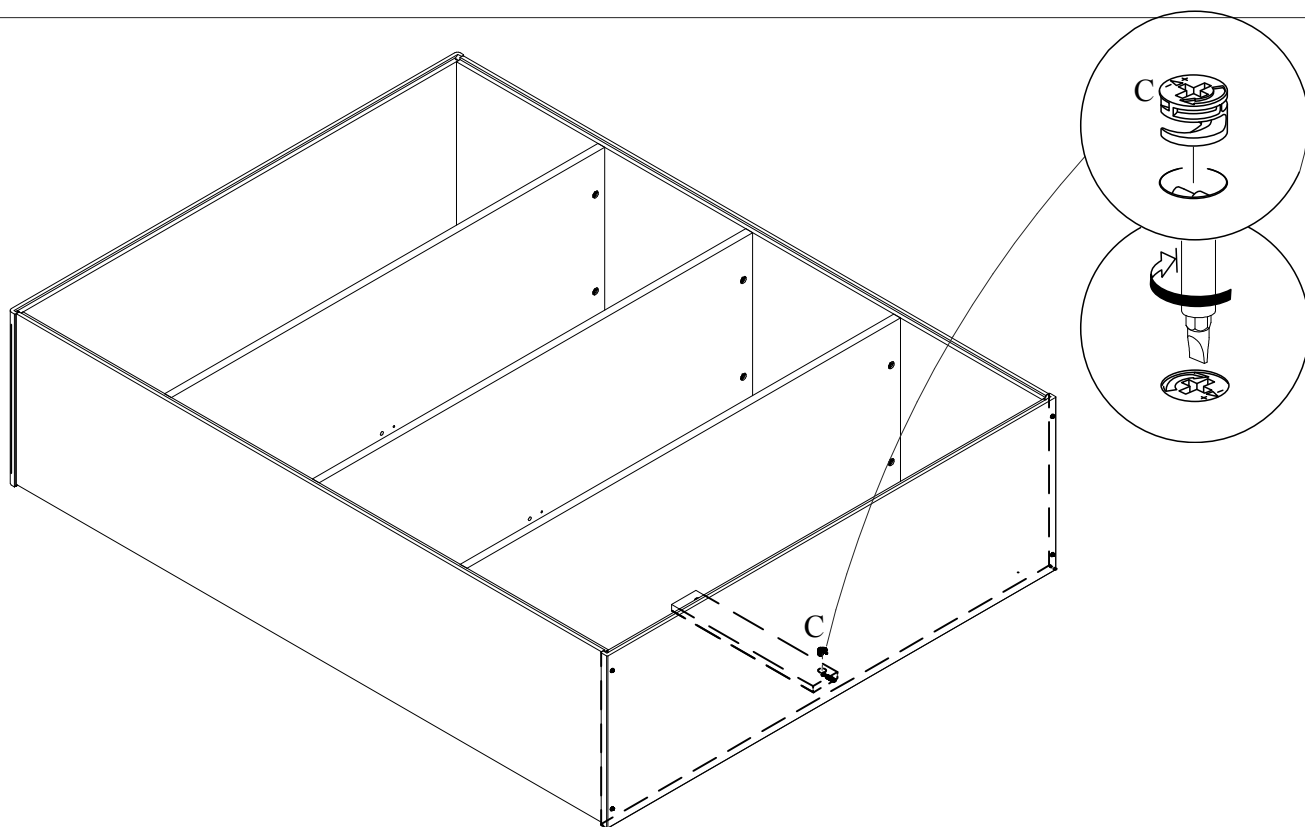
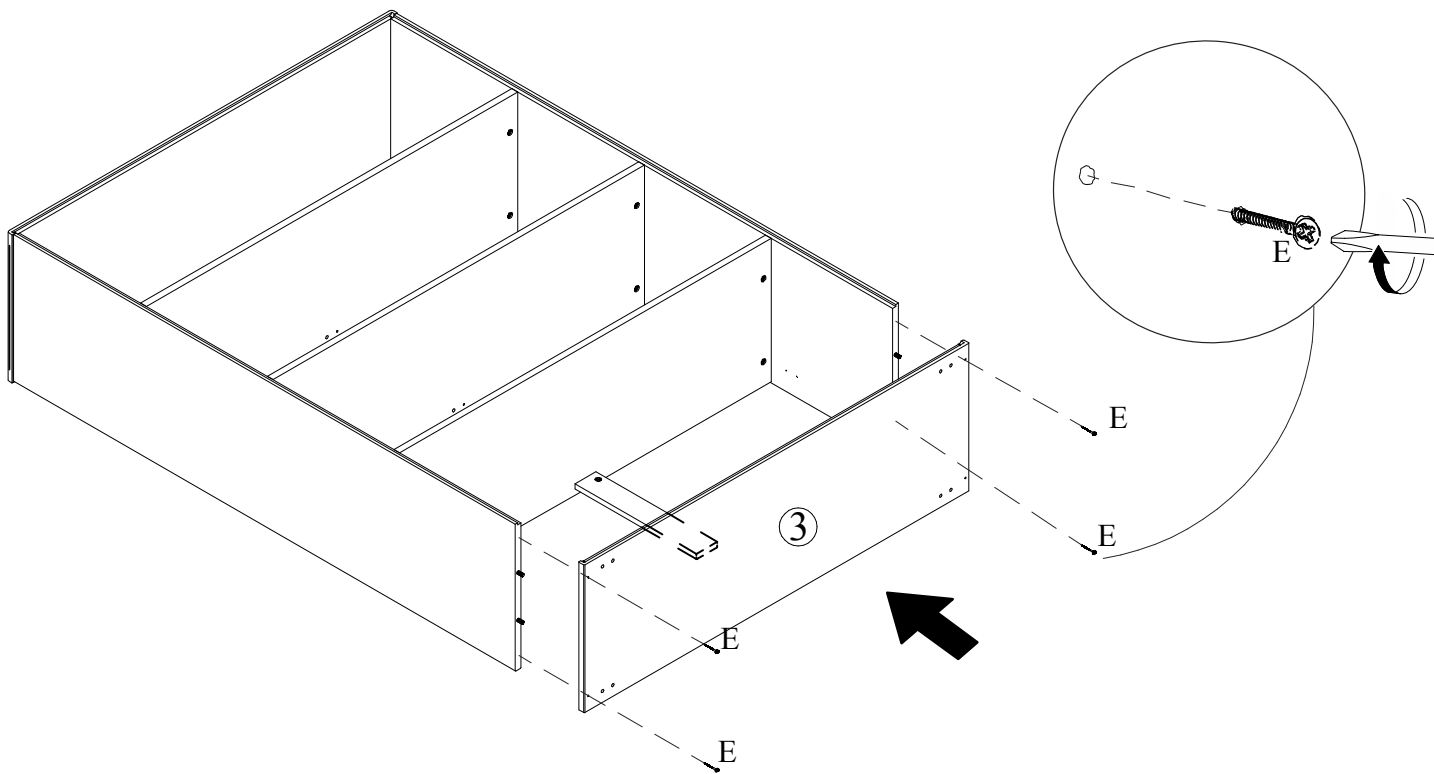
C- Tambor minifix (1x) E- Parafuso 4x40 (4x)



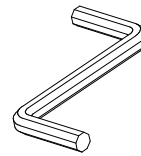
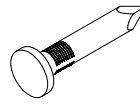
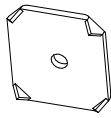
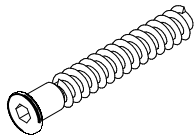
# PASSO 6)



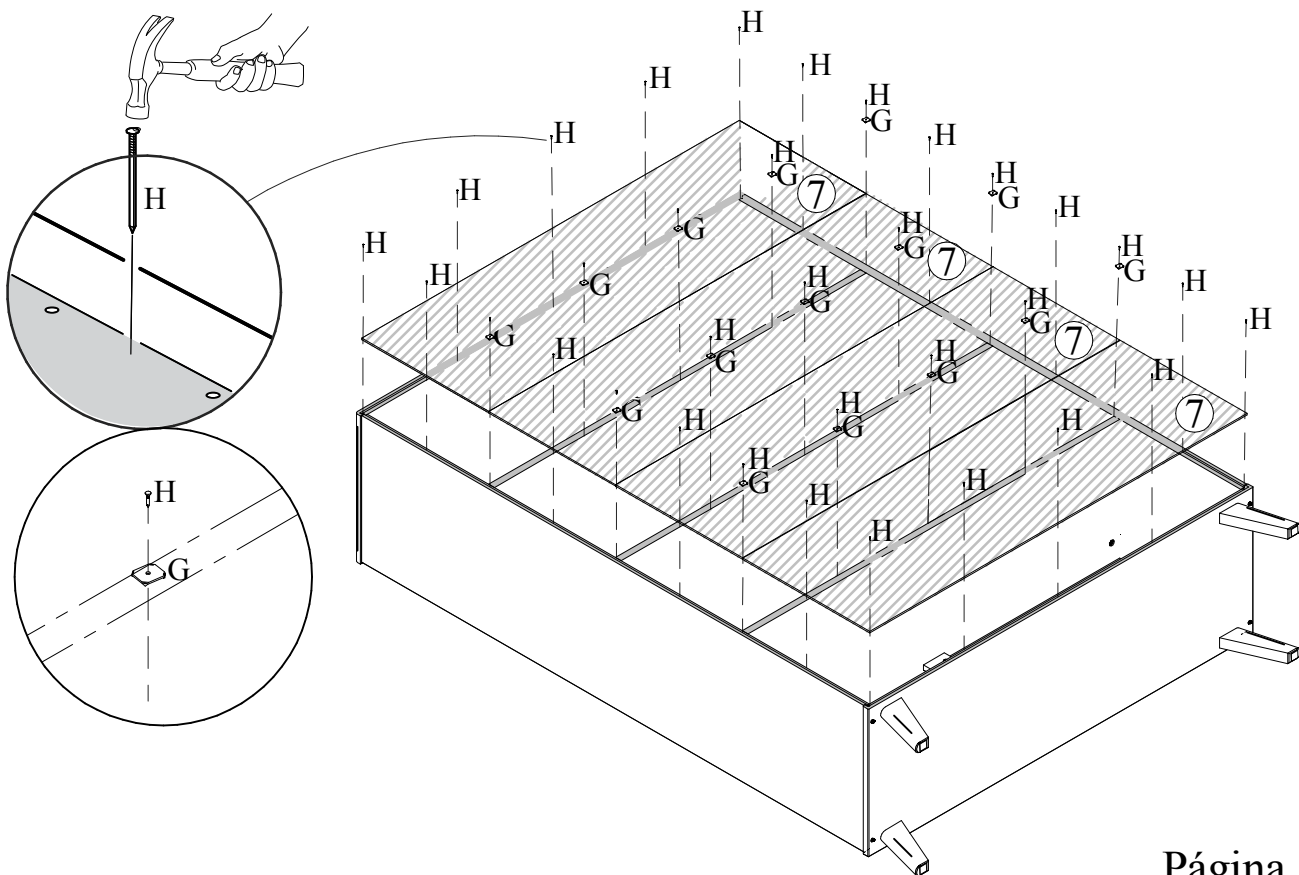
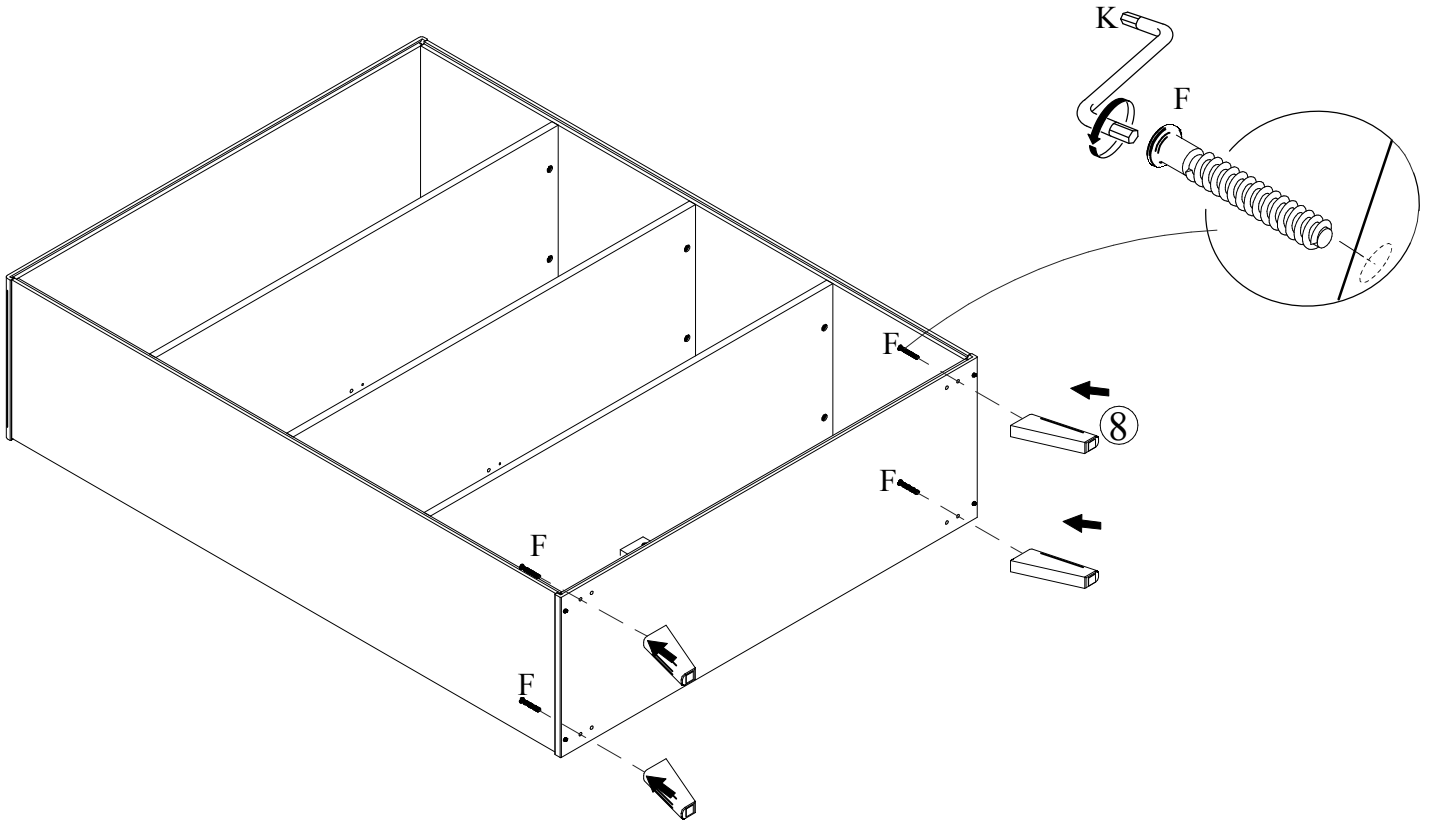
C- Tambor minifix (1x) E- Parafuso 4x40 (4x)



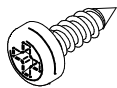
# PASSO 7)



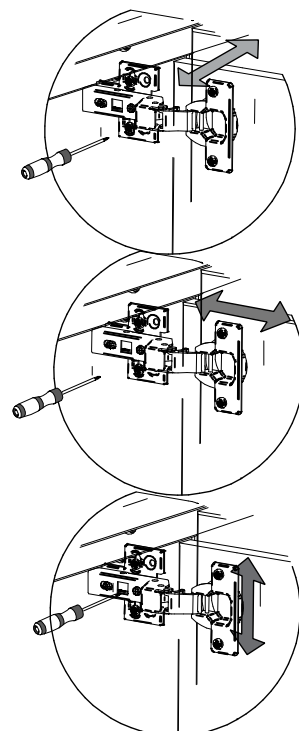
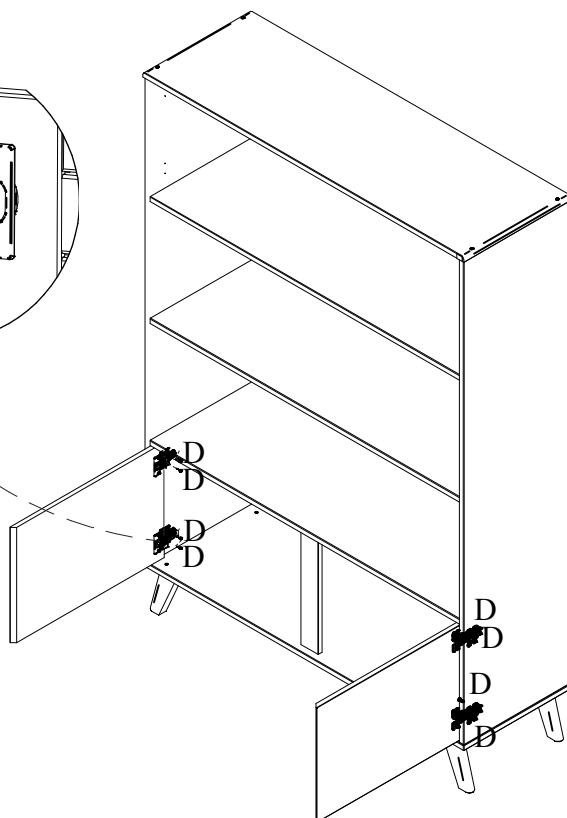
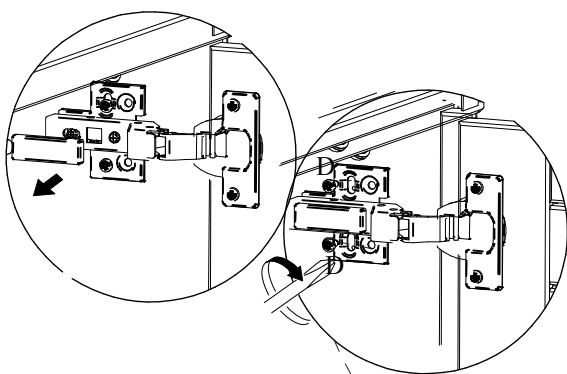
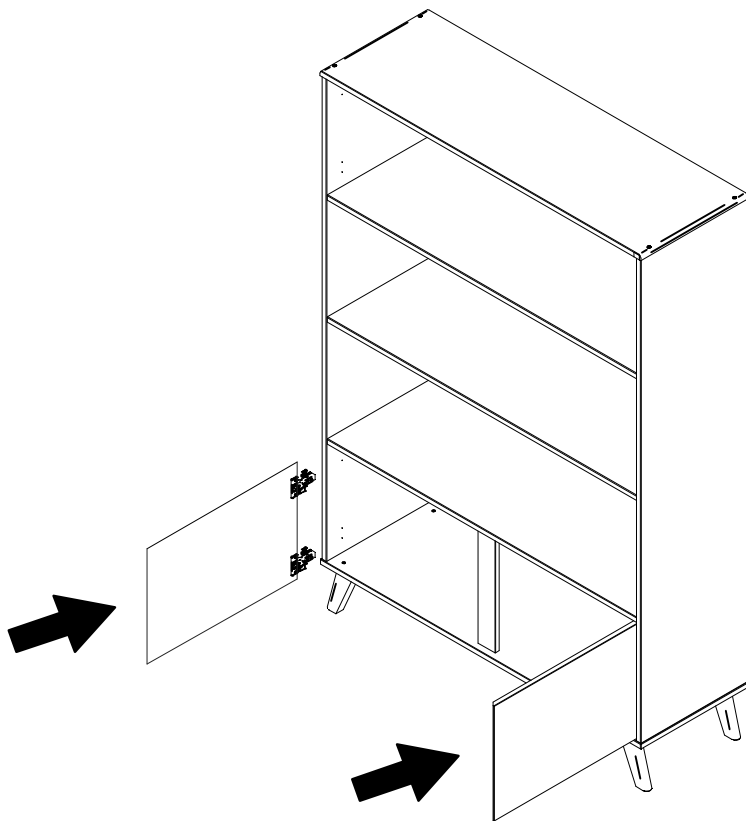
F- Parafuso Exg. 7x50 (4x) G- Fixador de fundo (15x) H- Pregos (33x) K- Chave zeta (1x)



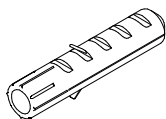
# PASSO 8)



D- Parafuso 3,5x14 (8x)



## PASSO 9)

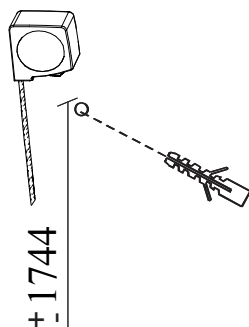


M - Bucha plástica D8 (1x)

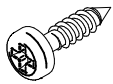
Por favor, use uma furadeira para fixar os parafusos na parede.

### **IMPORTANTE!**

É obrigatório fixar o móvel na parede. A ferragem incluída é adequada para paredes de alvenaria, caso sua parede seja de outro tipo, você pode adquirir a ferragem correta, em qualquer loja de materiais de construção.



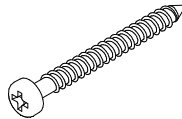
## PASSO 10)



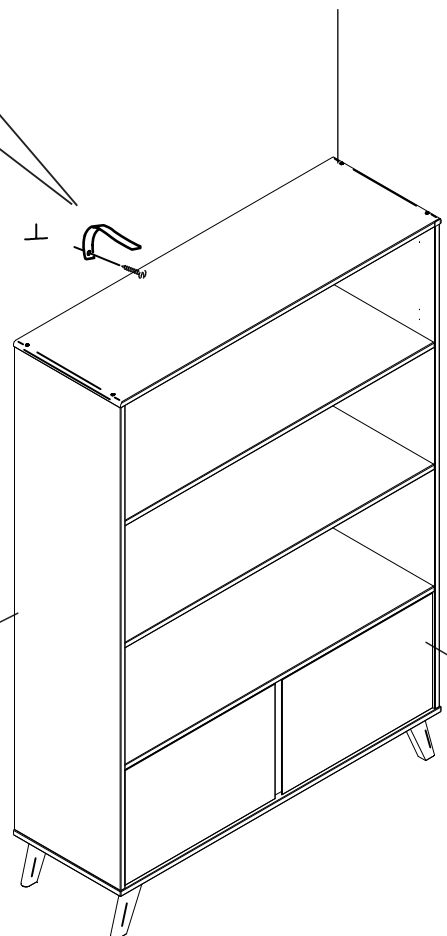
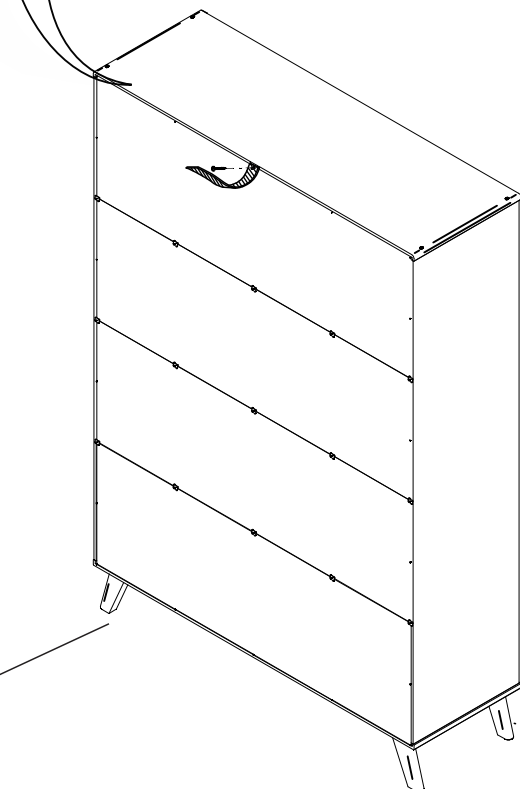
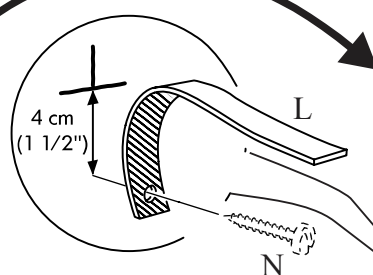
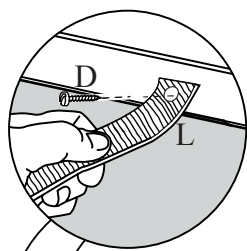
D- Parafuso 3,5x14 (1x)



L- Fita G (1x)



N - Parafuso 4x40 CPA (1x)

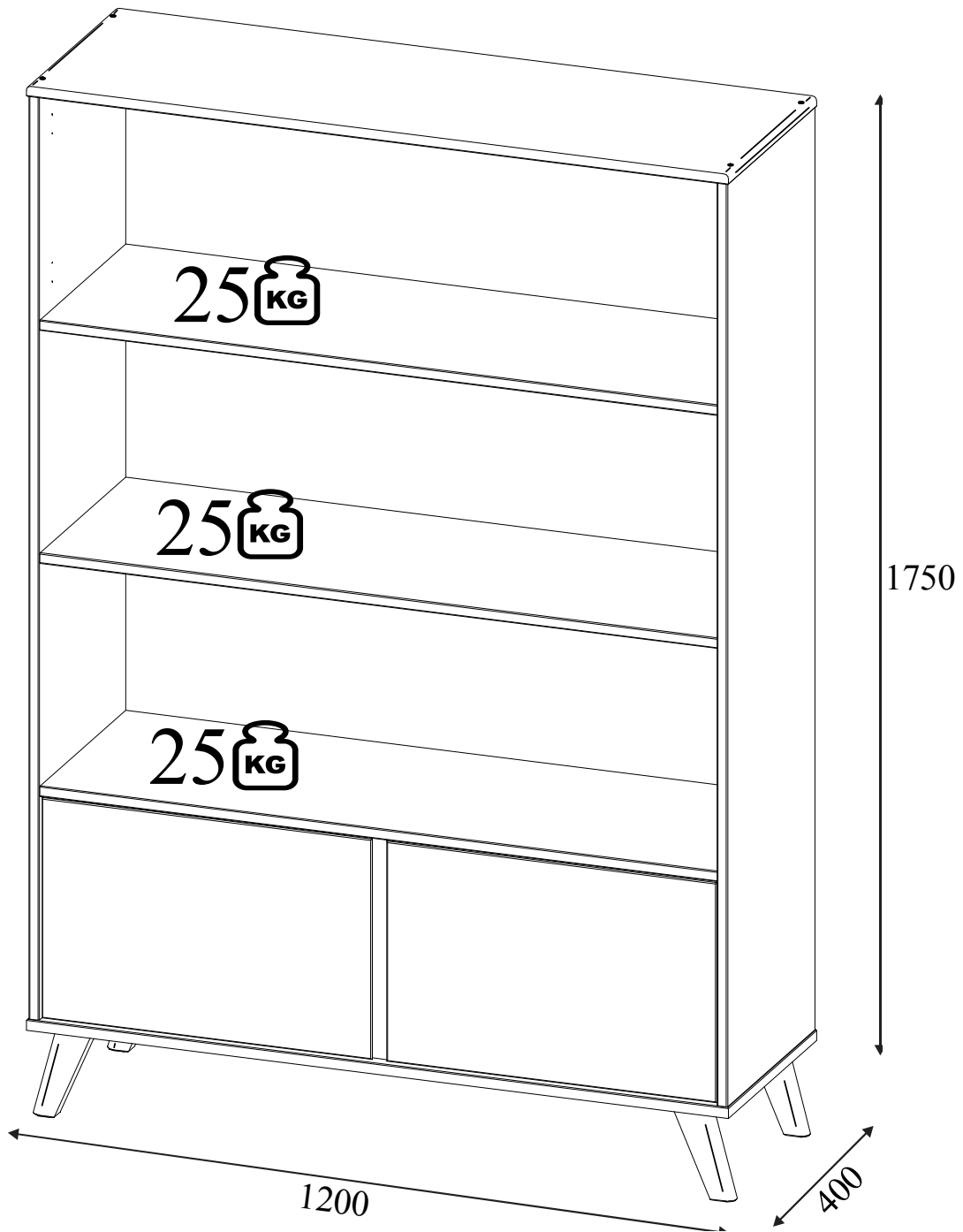


# CUIDADOS COM O MÓVEL

Para limpeza e conservação deste produto, use apenas um pano macio, umedecido com água e sabão neutro (sem amônia).

Não use álcool, detergentes, abrasivos, etc...

Não deixe este produto em contato com o sol, fonte de calor ou ambiente com muito pó.



## Certificado de garantia

### **Estante**

Com o intuito de garantir a sua satisfação e confirmar o nosso compromisso com a qualidade, queremos que leia atentamente nossas recomendações para o cuidado do seu móvel.

1. Proteja-o da incidência direta da luz solar.
2. Evite coloca-lo próximo de estufas ou saídas de ar condicionado.
3. Não deixe em lugar úmido e ambientes com muito pó.
4. Evite objetos pontiagudos sobre a superfície.
5. Para limpeza deste produto, use apenas um pano macio, umedecido com água e sabão neutro.
6. Não use álcool, detergentes, abrasivos, etc...
7. A montagem deverá obedecer as instruções do manual, a montagem efetuada de maneira incorreta acarreta na perda de garantia.
8. Em caso de mudança de endereço possíveis avarias no transporte perderão a garantia.
9. Aperte os parafusos periodicamente.

**IMPORTANTE:** todas não conformidades deverão ser apontadas no momento do recebimento do produto.

### **Prazo de garantia:**

Será de seis (06) meses a garantia do móvel por defeitos de fabricação, ressalvadas condições normais de uso e as demais condições do presente certificado, contados da data da emissão da nota fiscal.

**\*\* O certificado de garantia só será válido se apresentado juntamente com a nota fiscal.**