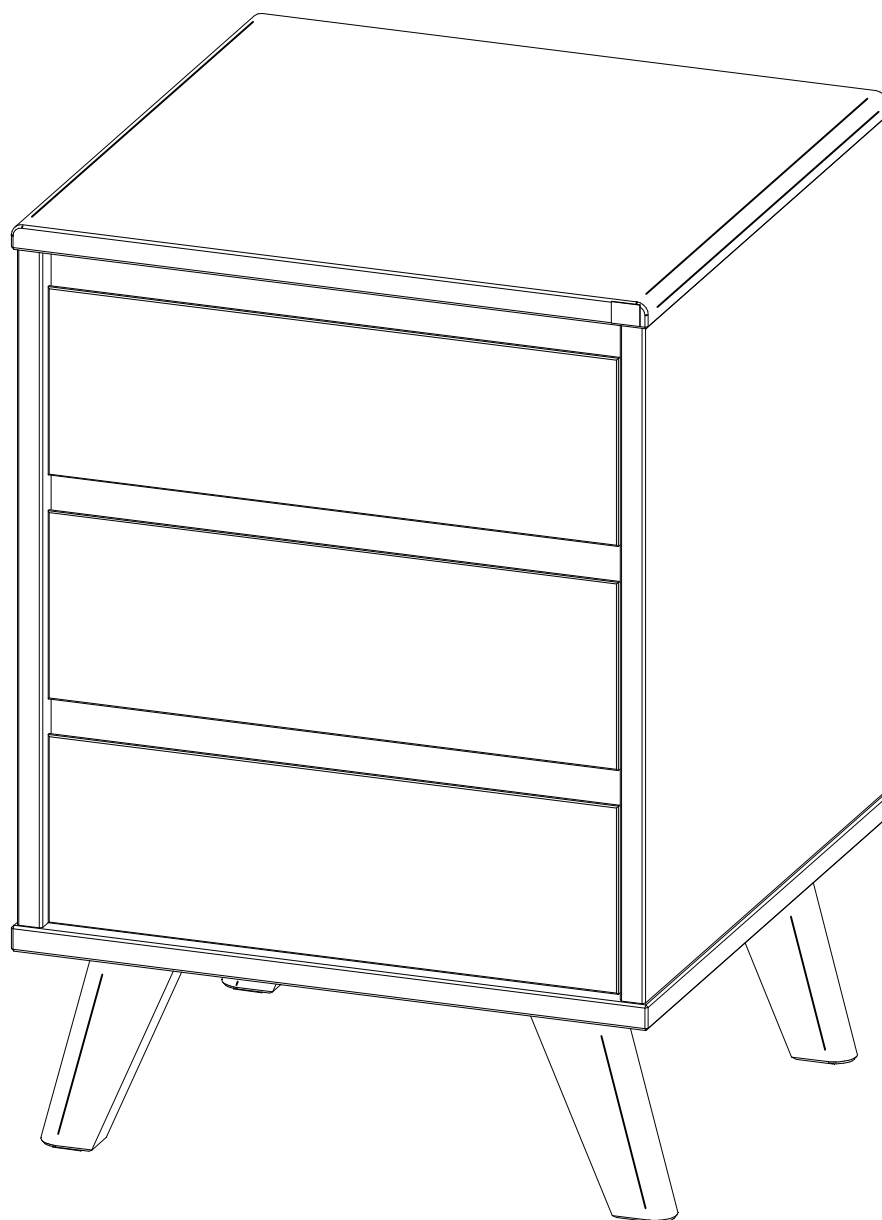
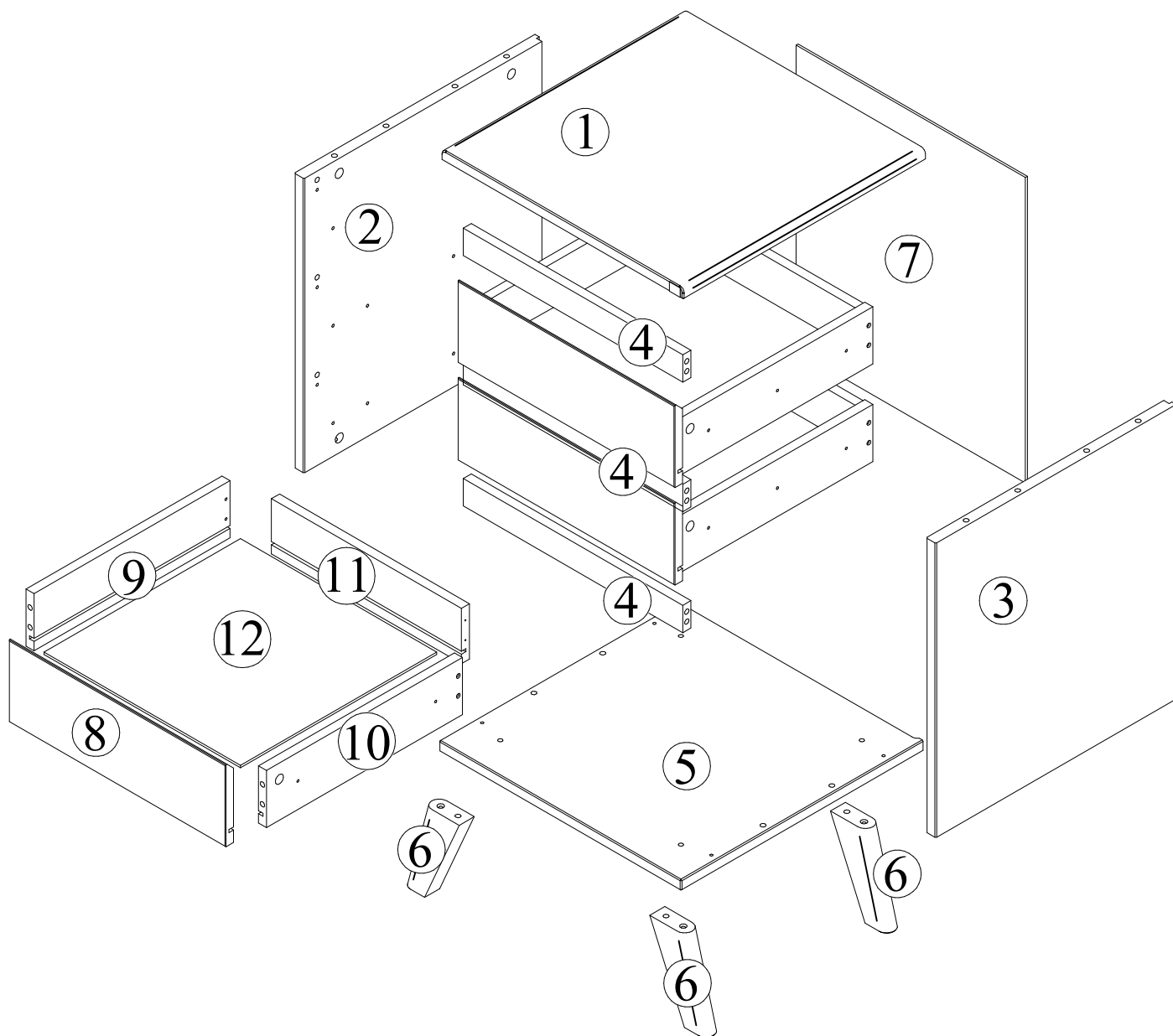


## Gaveteiro Memory



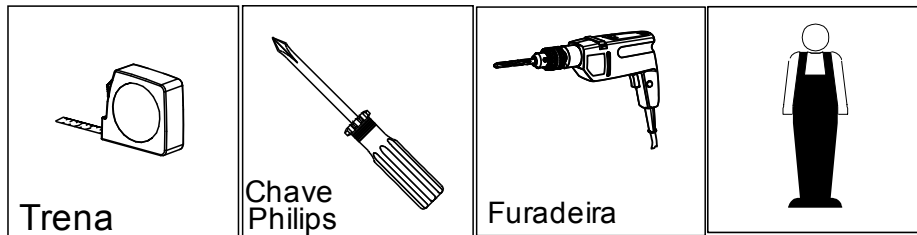
# Identificação das Peças



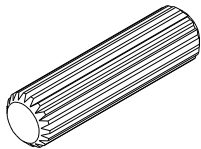
## Partes do Produto

1	Tampo	(1x)	-	450 x 450 x 18
2	Lateral esquerda	(1x)	-	474 x 447 x 18
3	Lateral direita	(1x)	-	474 x 447 x 18
4	Travessa frontal	(3x)	-	408 x 44 x 15
5	Base	(1x)	-	450 x 450 x 18
6	Pé	(4x)	-	180 x 60 x 28
7	Fundo	(1x)	-	492 x 426 x 4
8	Frente de Gaveta	(3x)	-	403 x 132 x 15
9	Lateral esquerda de gaveta	(3x)	-	364 x 92 x 15
10	Lateral direita de gaveta	(3x)	-	364 x 92 x 15
11	Costa de gaveta	(3x)	-	353 x 89 x 15
12	Fundo de gaveta	(3x)	-	365 x 365 x 4

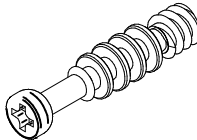
# Ferramentas necessárias



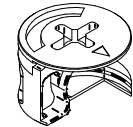
## Identificação das Ferragens



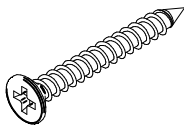
A- Cavilha 8x30 (24x)



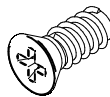
B- Parafuso minifix (20x)



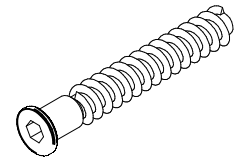
C- Tambor minifix (20x)



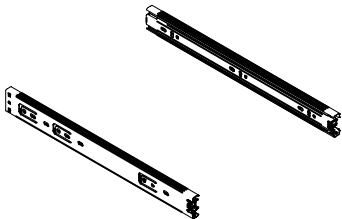
D- Parafuso 3,5x30 (12x)



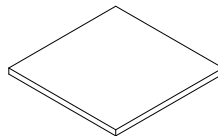
E- Parafuso 6x10 (30x)



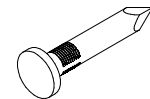
F- Parafuso Exg. 7x50 (4x)



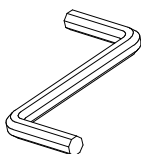
G- Corrediça (3x)



H- Feltro adesivo 20x20 (4x)

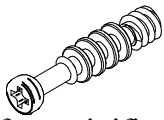
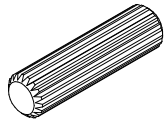


I- Prego (16x)



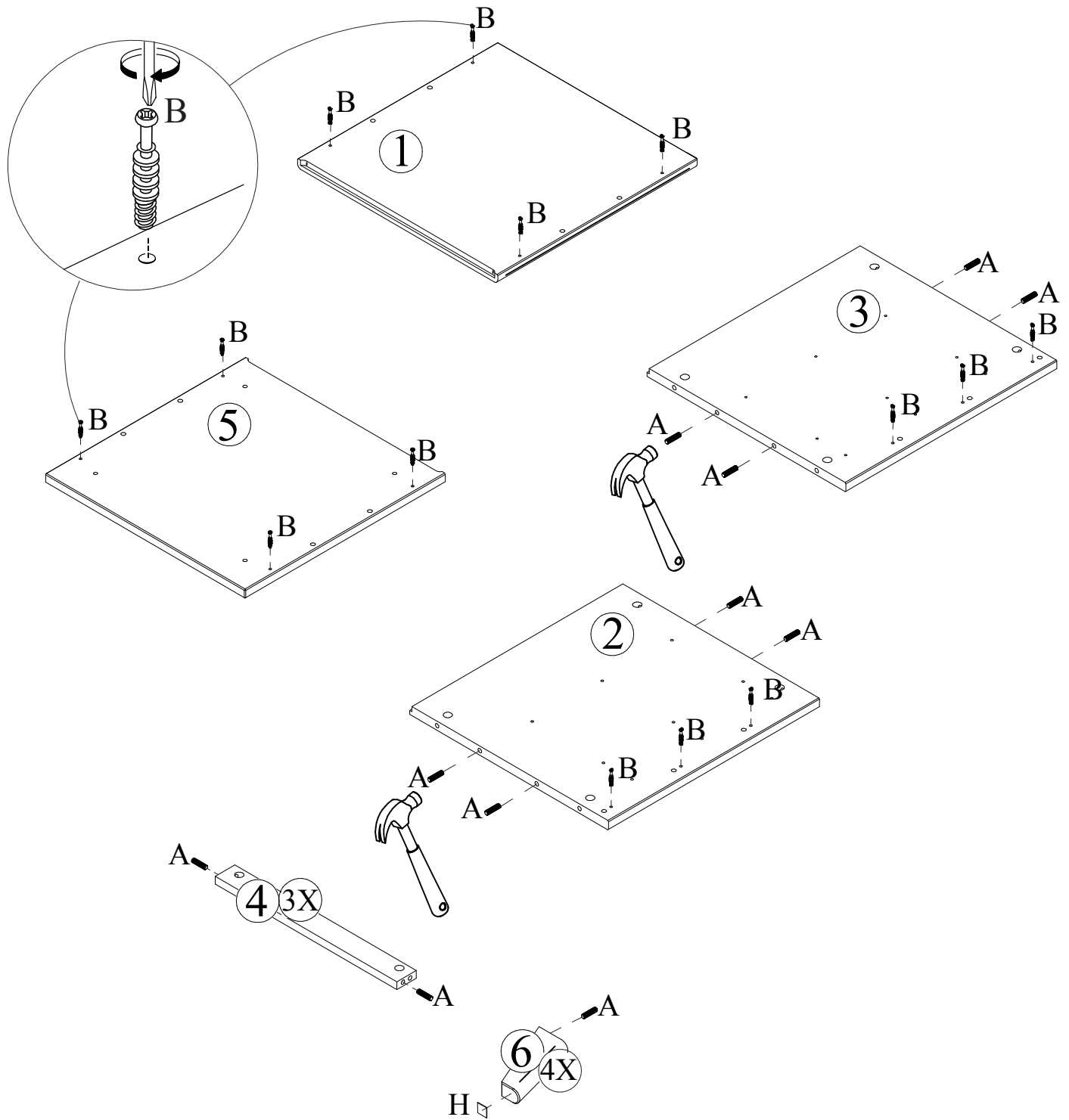
J- Chave zeta (1x)

# PASSO 1)

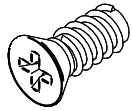


A- Cavilha 8x30 (18x)

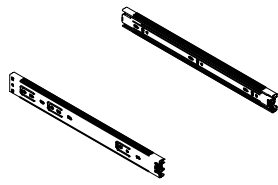
B- Parafuso minifix (14x)



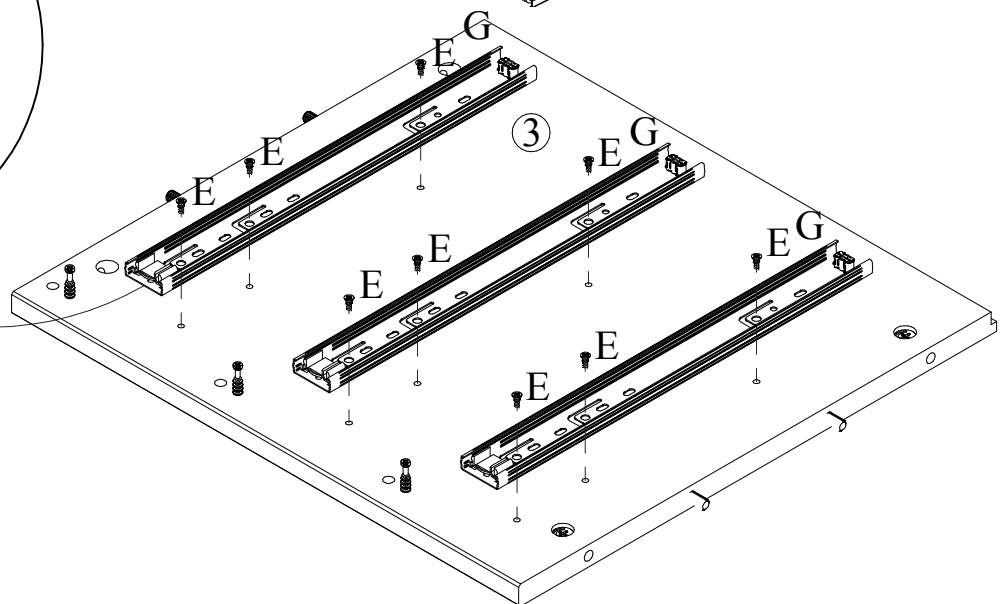
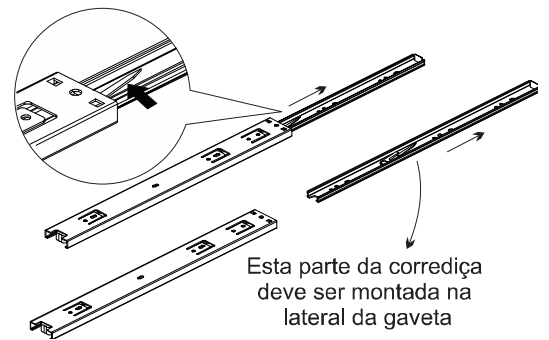
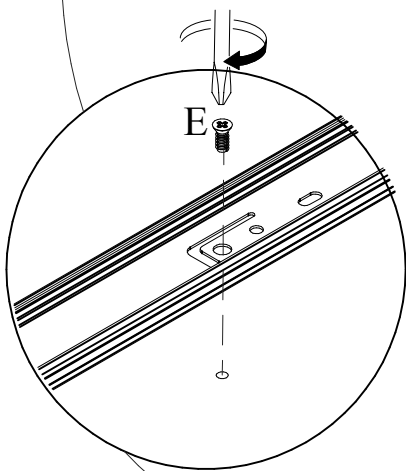
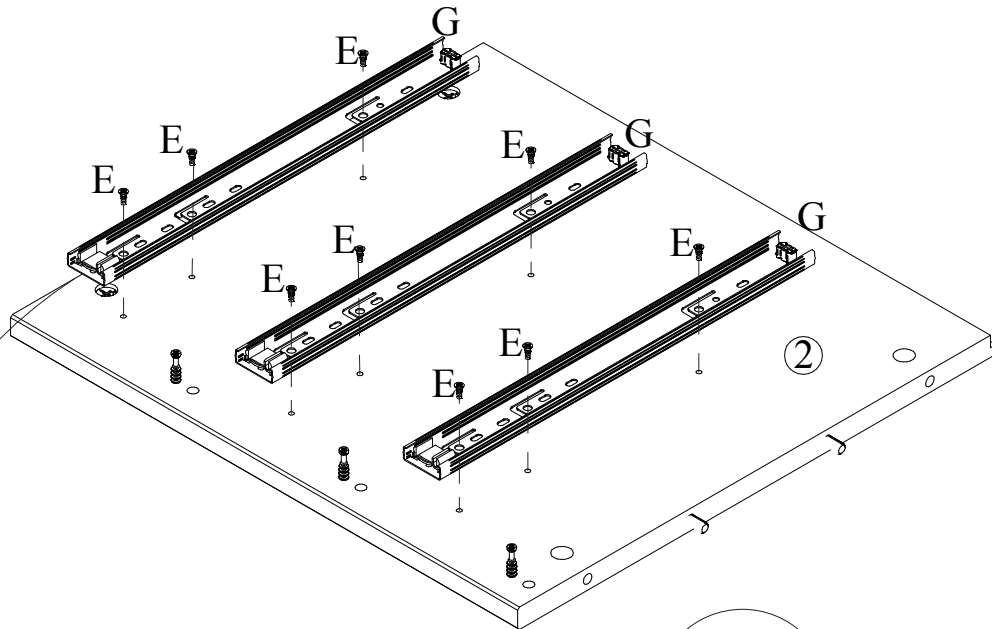
## PASSO 2)



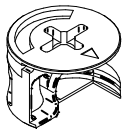
E- Parafuso euro 6x10 (18x)



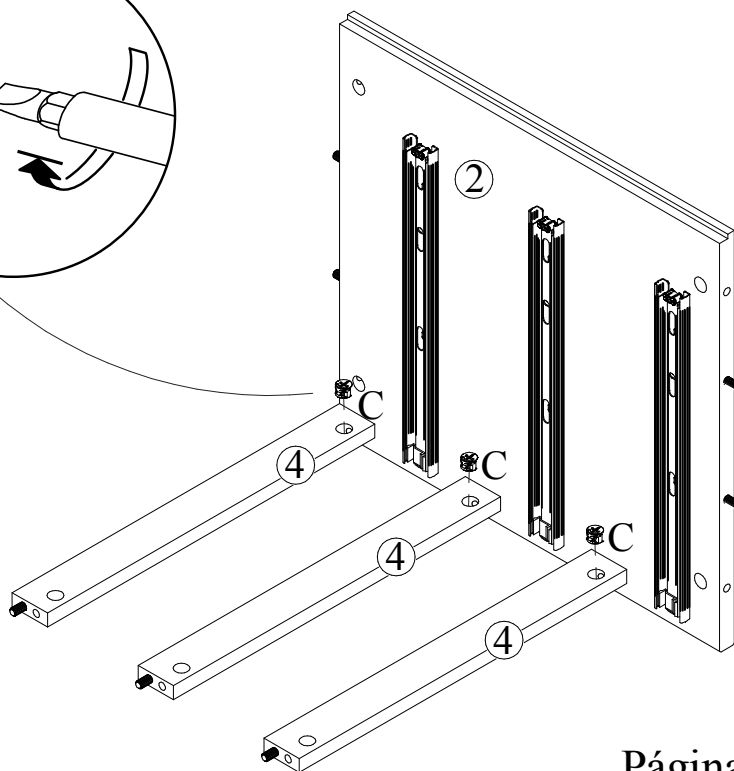
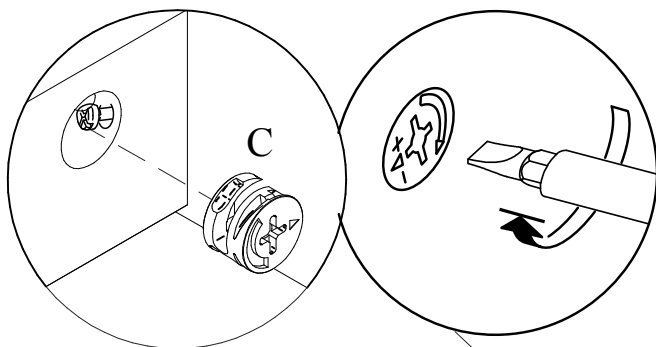
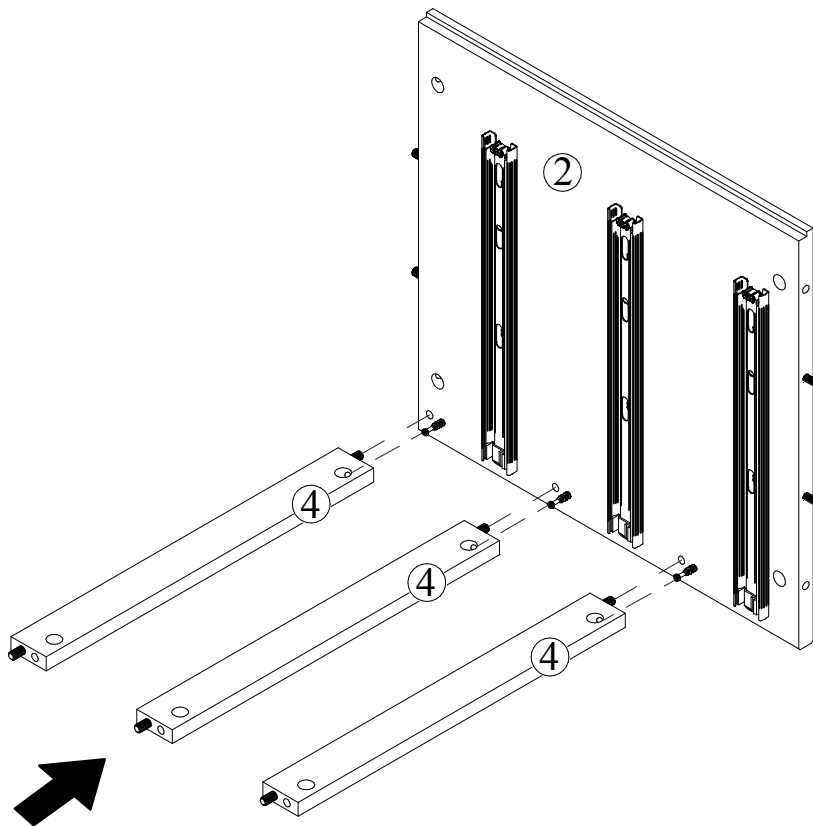
G- Corrediças (3x)



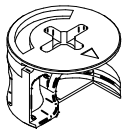
# PASSO 3)



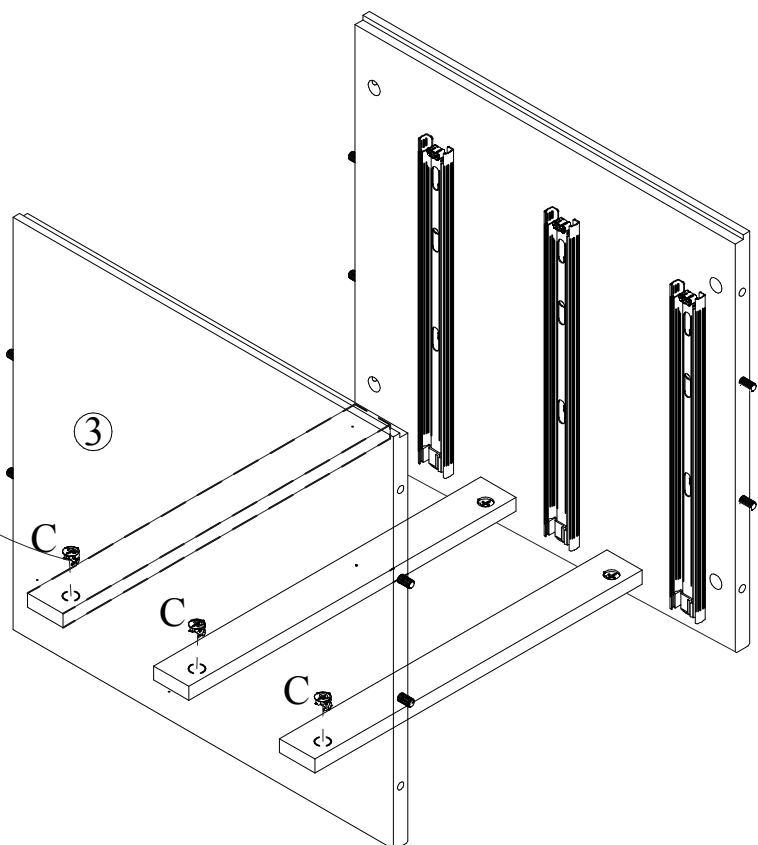
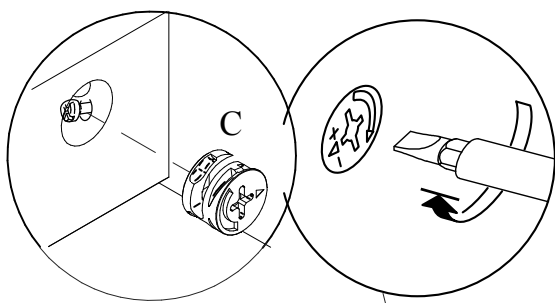
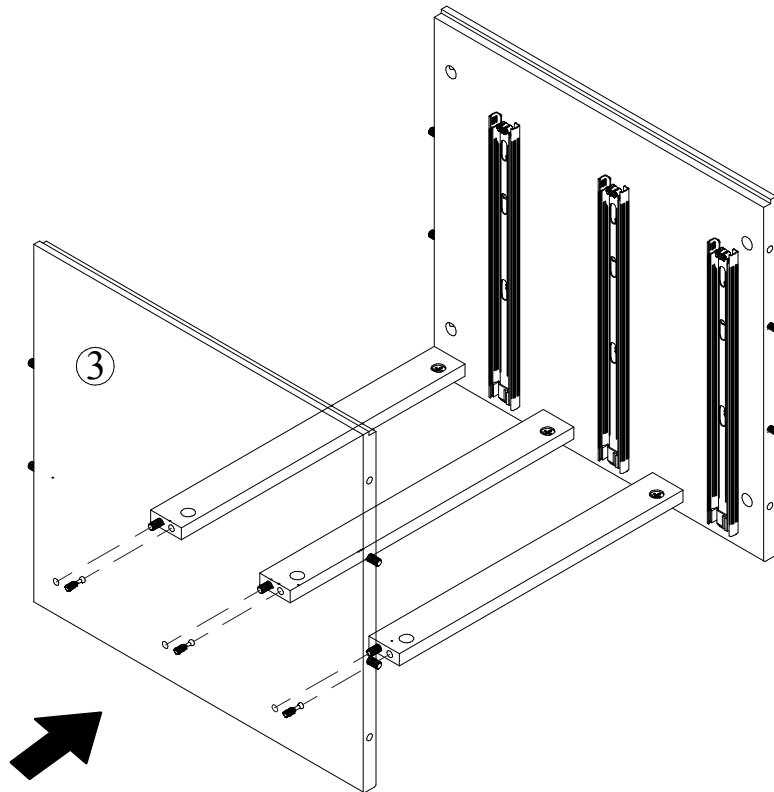
C- Tambor minifix (3x)



## PASSO 4)

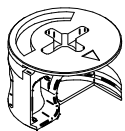


C- Tambor minifix (3x)

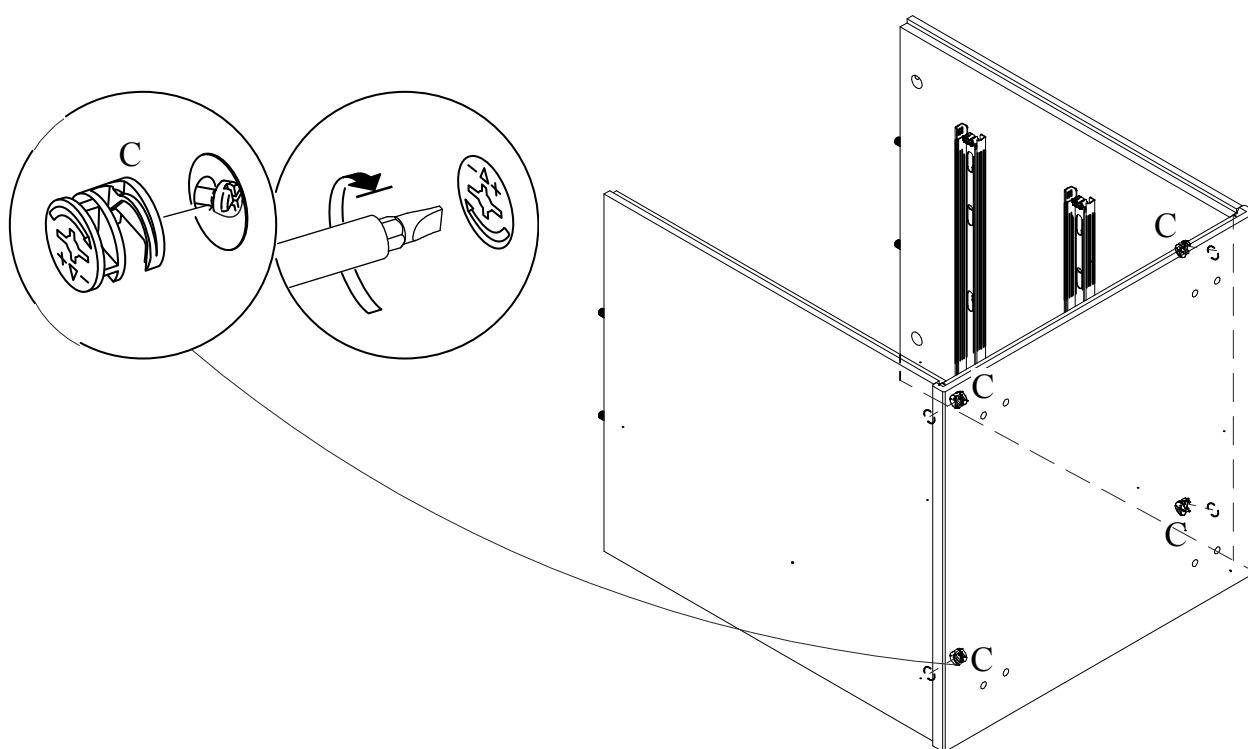
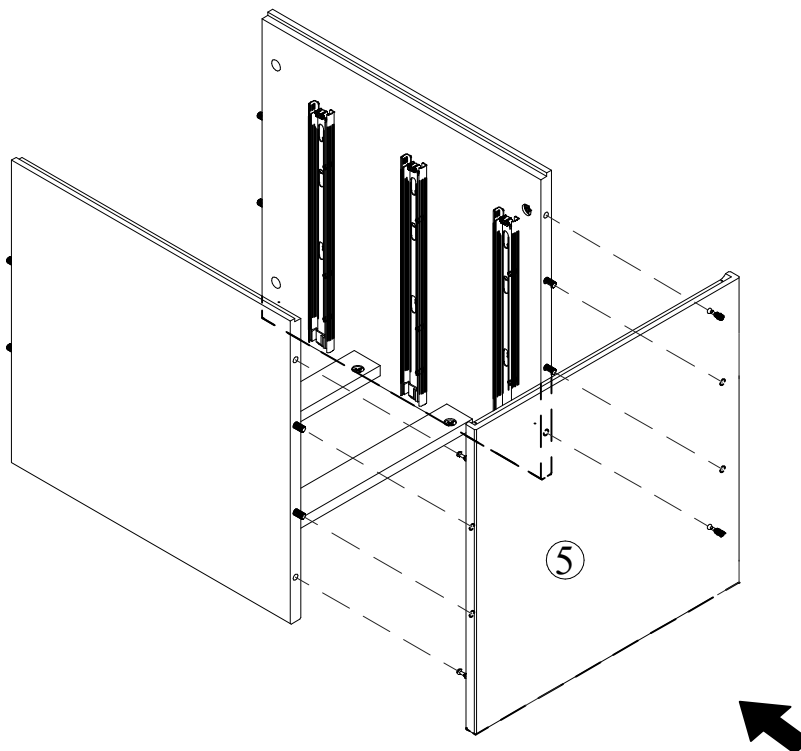




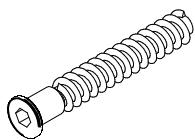
# PASSO 5)



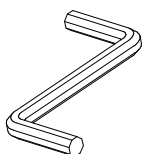
C- Tambor minifix (4x)



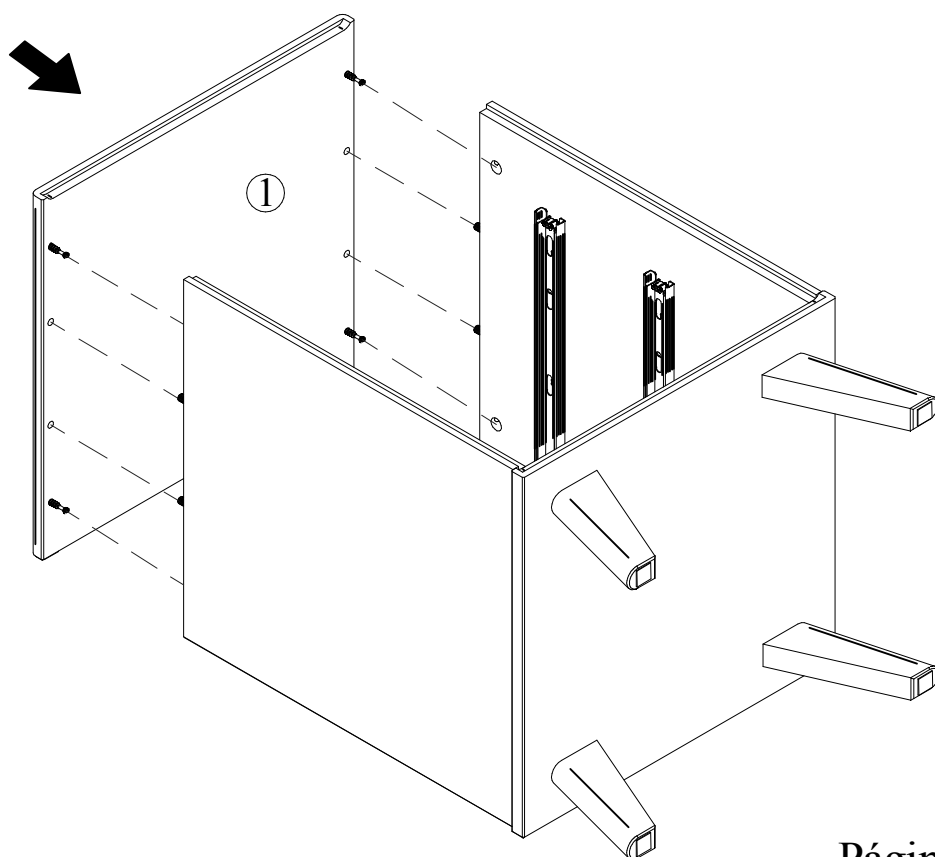
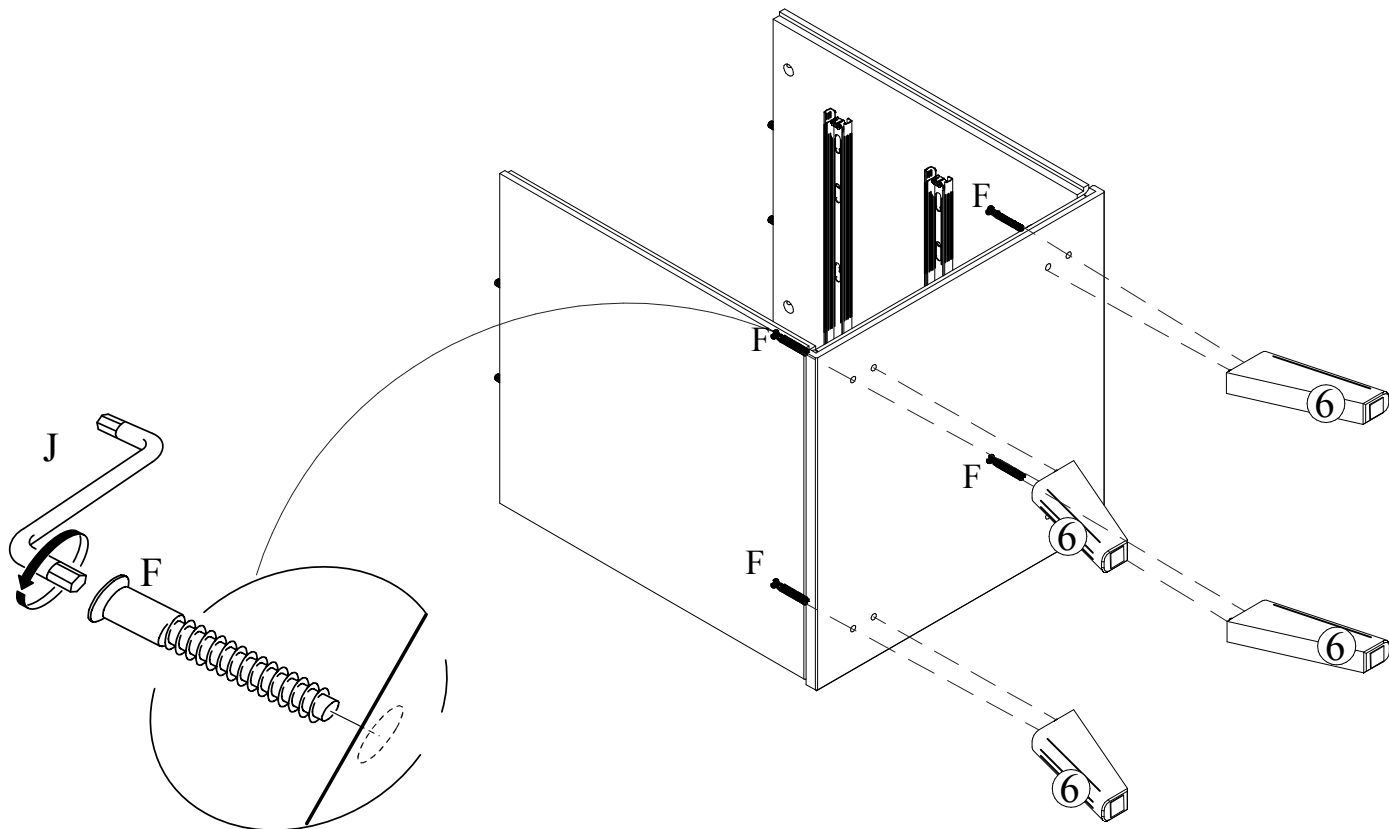
## PASSO 6)



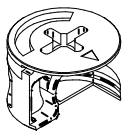
F- Parafuso Exg. 7x50 (4x)



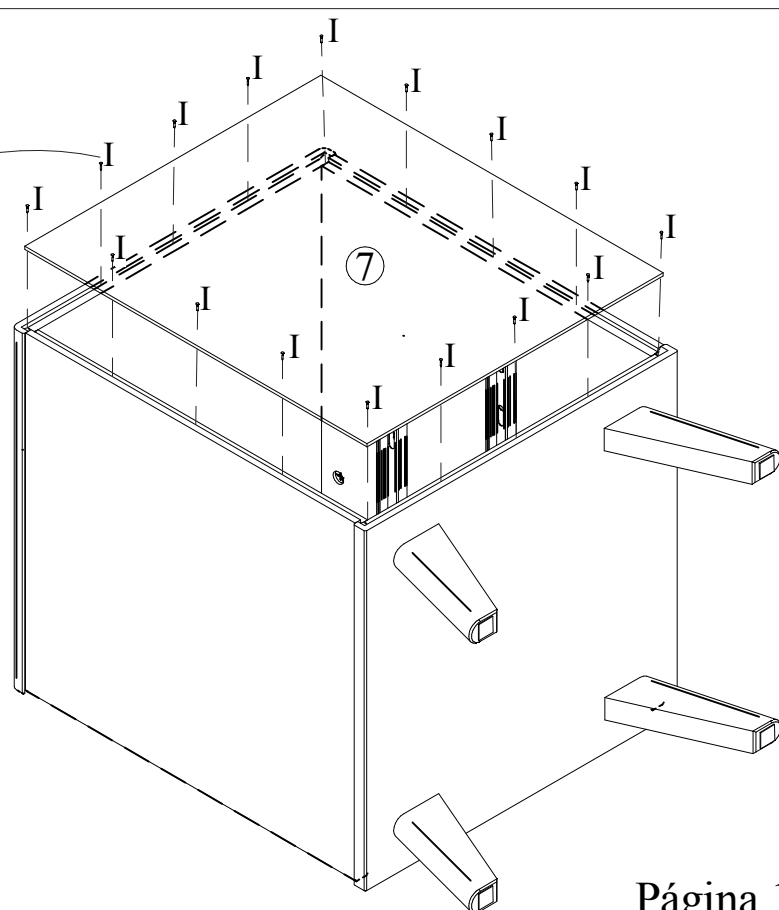
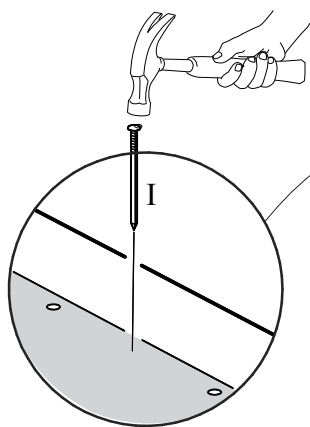
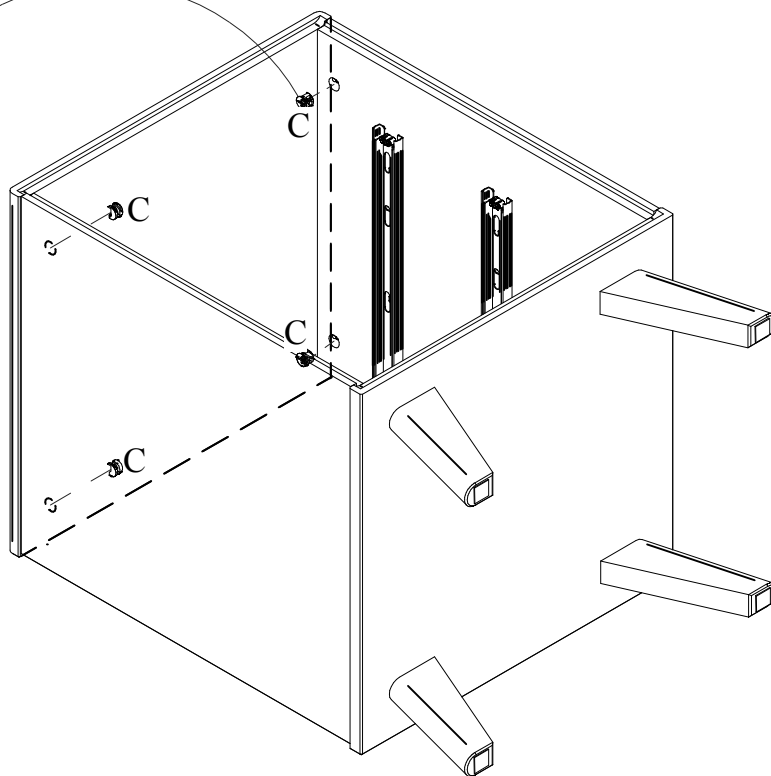
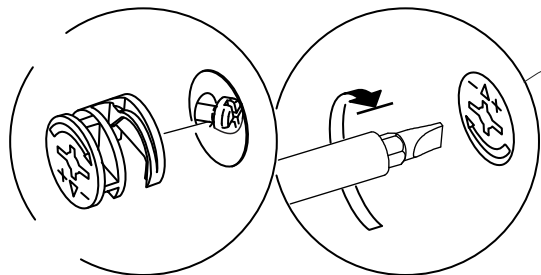
J- Chave zeta (1x)



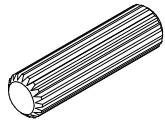
## PASSO 7)



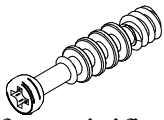
C- Tambor minifix (4x)



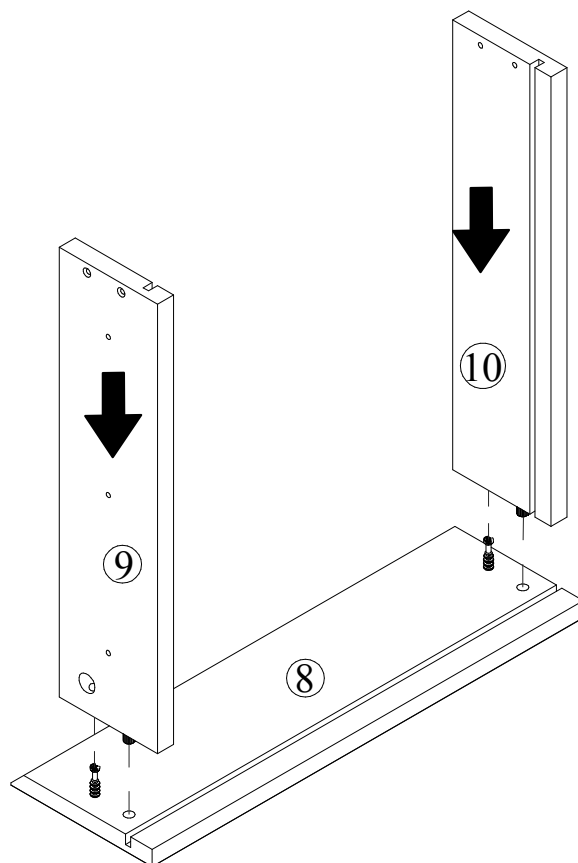
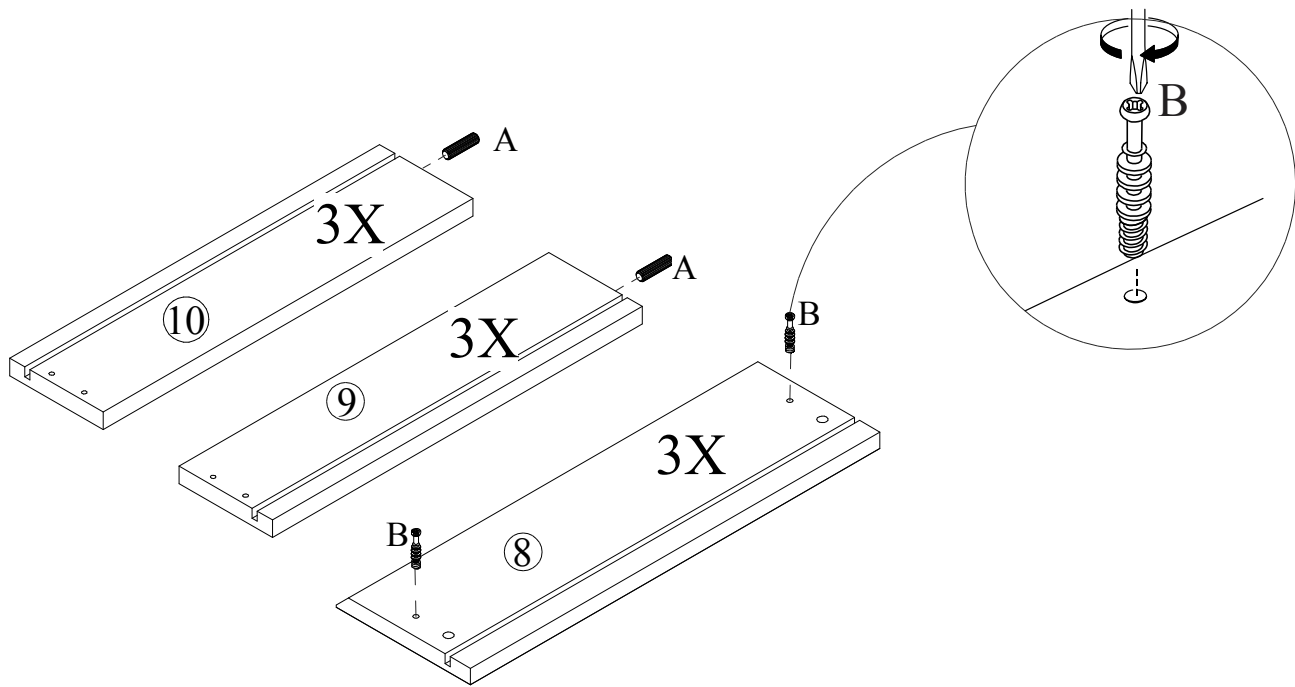
## PASSO 8)



A- Cavilha 8x30 (6x)

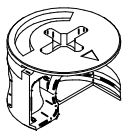


B- Parafuso minifix (6x)



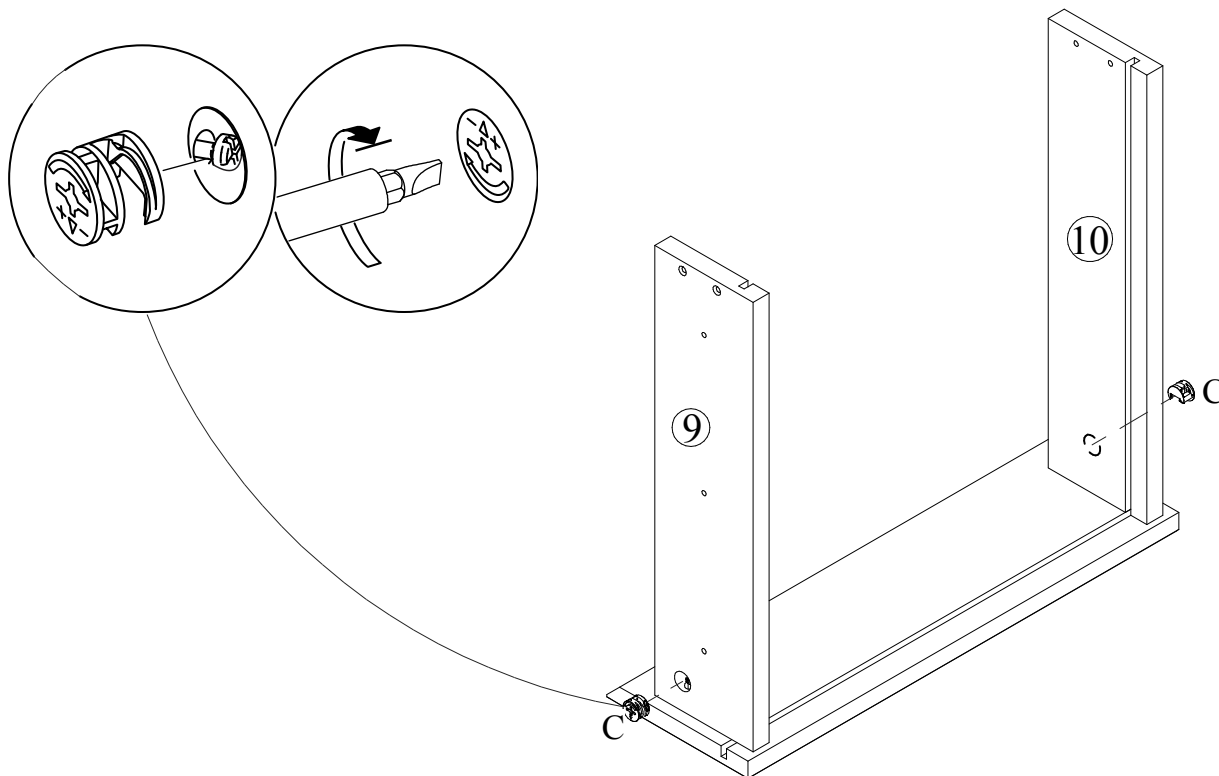
3X

## PASSO 9)

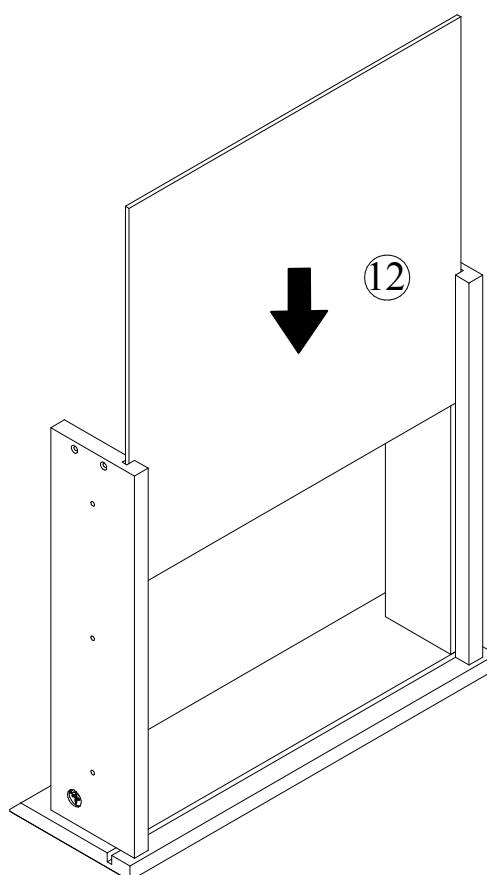


C- Tambor minifix (6x)

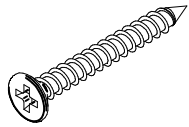
3X



3X

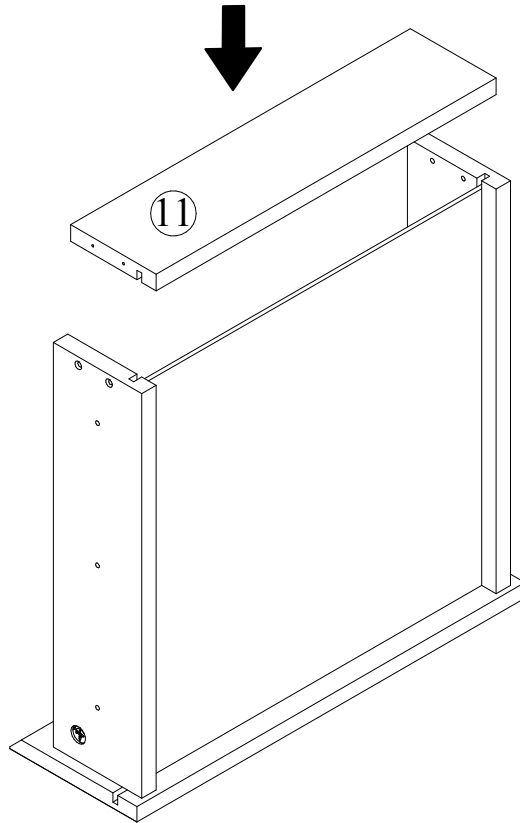


## PASSO 10)

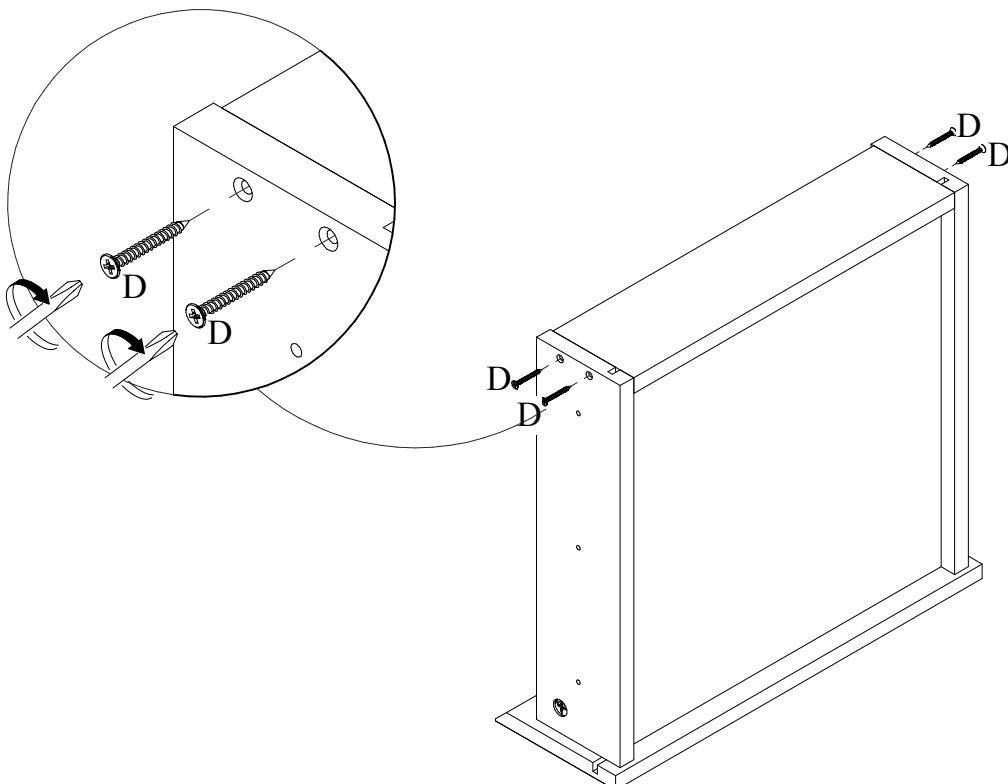


D- Parafuso 3,5x30 (12x)

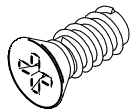
3X



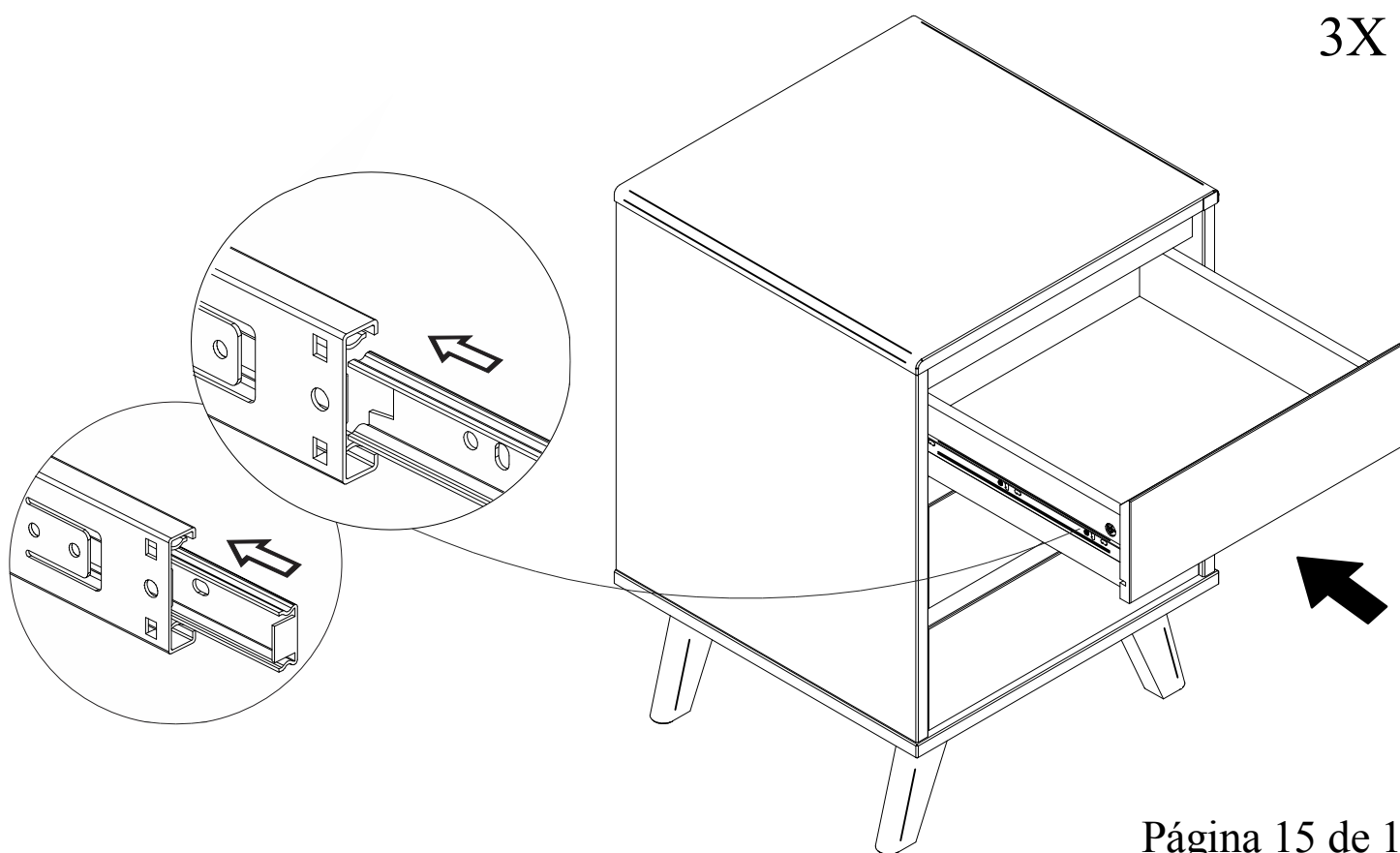
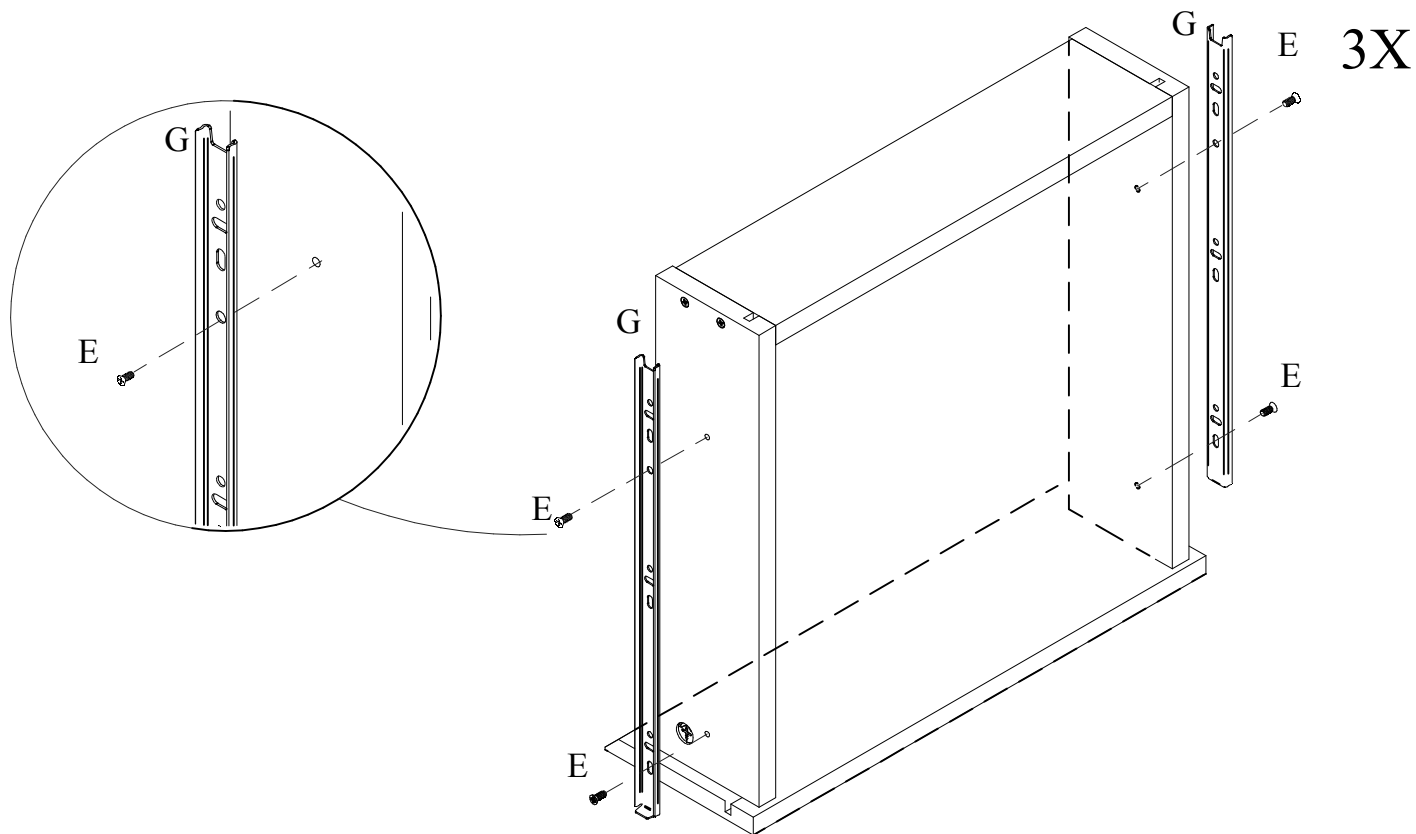
3X



# PASSO 11)



E- Parafuso euro 6x10 (12x)

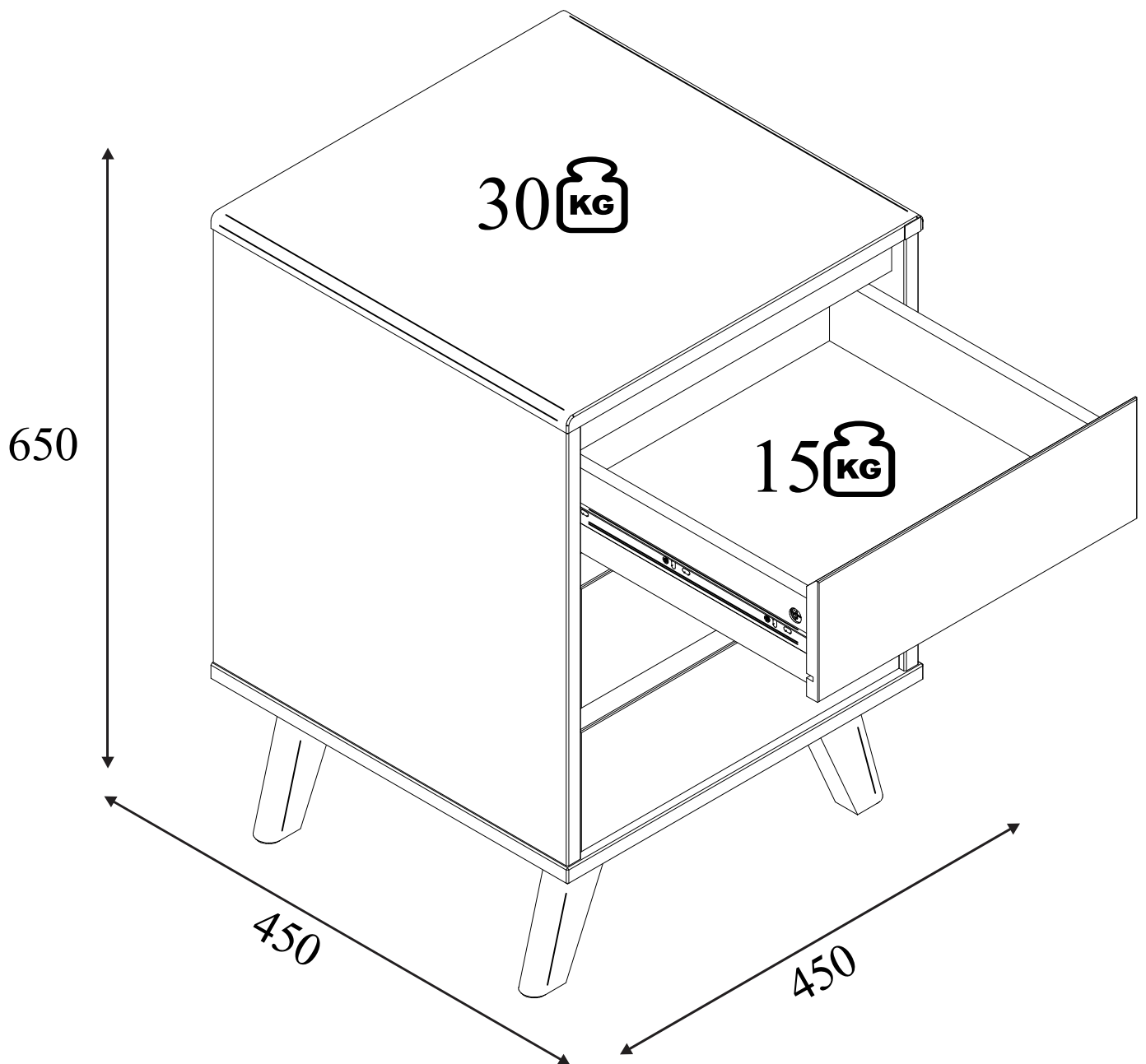


# CUIDADOS COM O MÓVEL

Para limpeza e conservação deste produto, use apenas um pano macio, umedecido com água e sabão neutro (sem amônia).

Não use álcool, detergentes, abrasivos, etc...

Não deixe este produto em contato com o sol, fonte de calor ou ambiente com muito pó.





## Certificado de garantia

### **Gaveteiro**

Com o intuito de garantir a sua satisfação e confirmar o nosso compromisso com a qualidade, queremos que leia atentamente nossas recomendações para o cuidado do seu móvel.

1. Proteja-o da incidência direta da luz solar.
2. Evite coloca-lo próximo de estufas ou saídas de ar condicionado.
3. Não deixe em lugar úmido e ambientes com muito pó.
4. Evite objetos pontiagudos sobre a superfície.
5. Para limpeza deste produto, use apenas um pano macio, umedecido com água e sabão neutro.
6. Não use álcool, detergentes, abrasivos, etc...
7. A montagem deverá obedecer as instruções do manual, a montagem efetuada de maneira incorreta acarreta na perda de garantia.
8. Em caso de mudança de endereço possíveis avarias no transporte perderão a garantia.
9. Aperte os parafusos periodicamente.

**IMPORTANTE:** todas não conformidades deverão ser apontadas no momento do recebimento do produto.

### **Prazo de garantia:**

Será de seis (06) meses a garantia do móvel por defeitos de fabricação, ressalvadas condições normais de uso e as demais condições do presente certificado, contados da data da emissão da nota fiscal.

**\*\* O certificado de garantia só será válido se apresentado juntamente com a nota fiscal.**