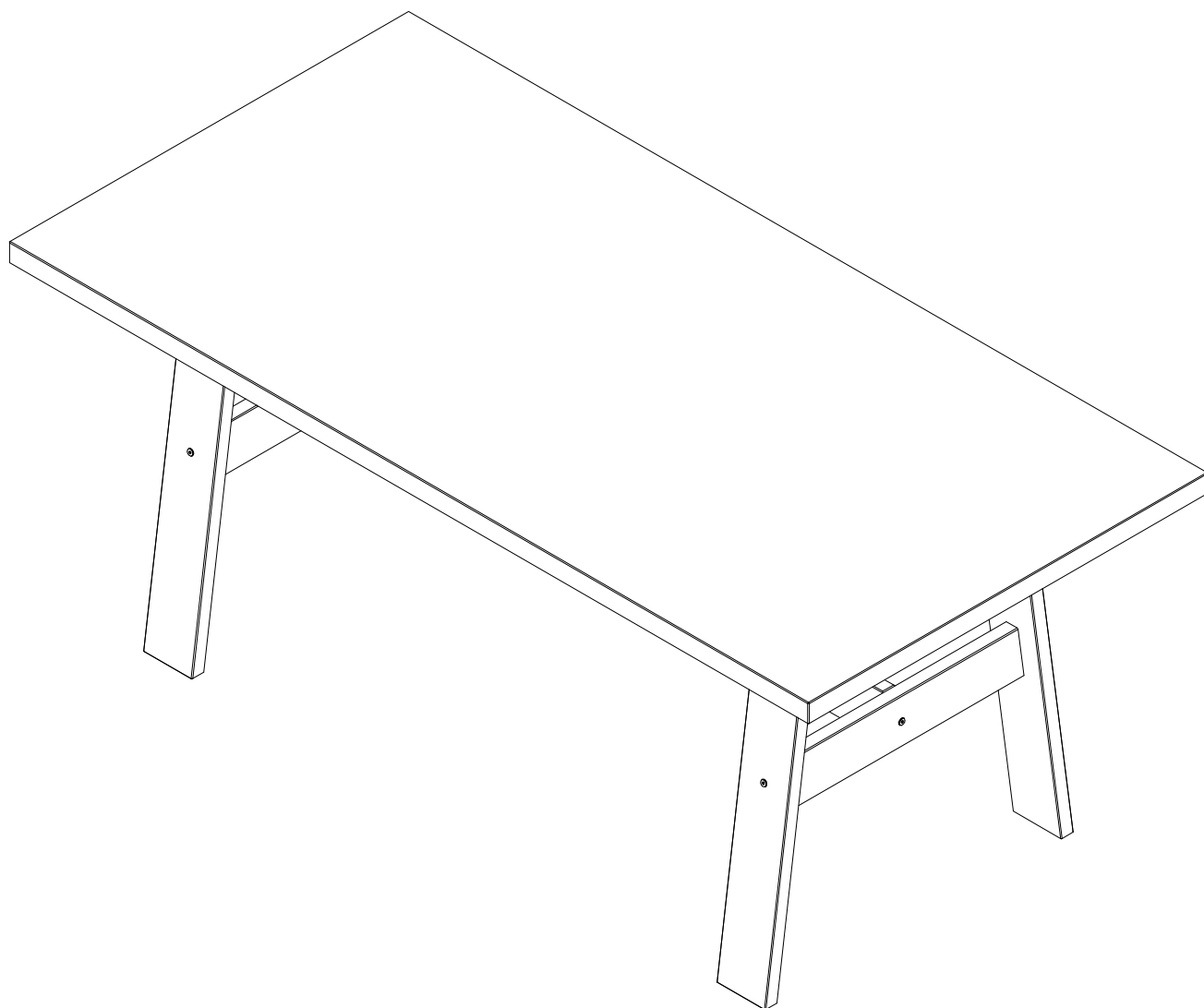


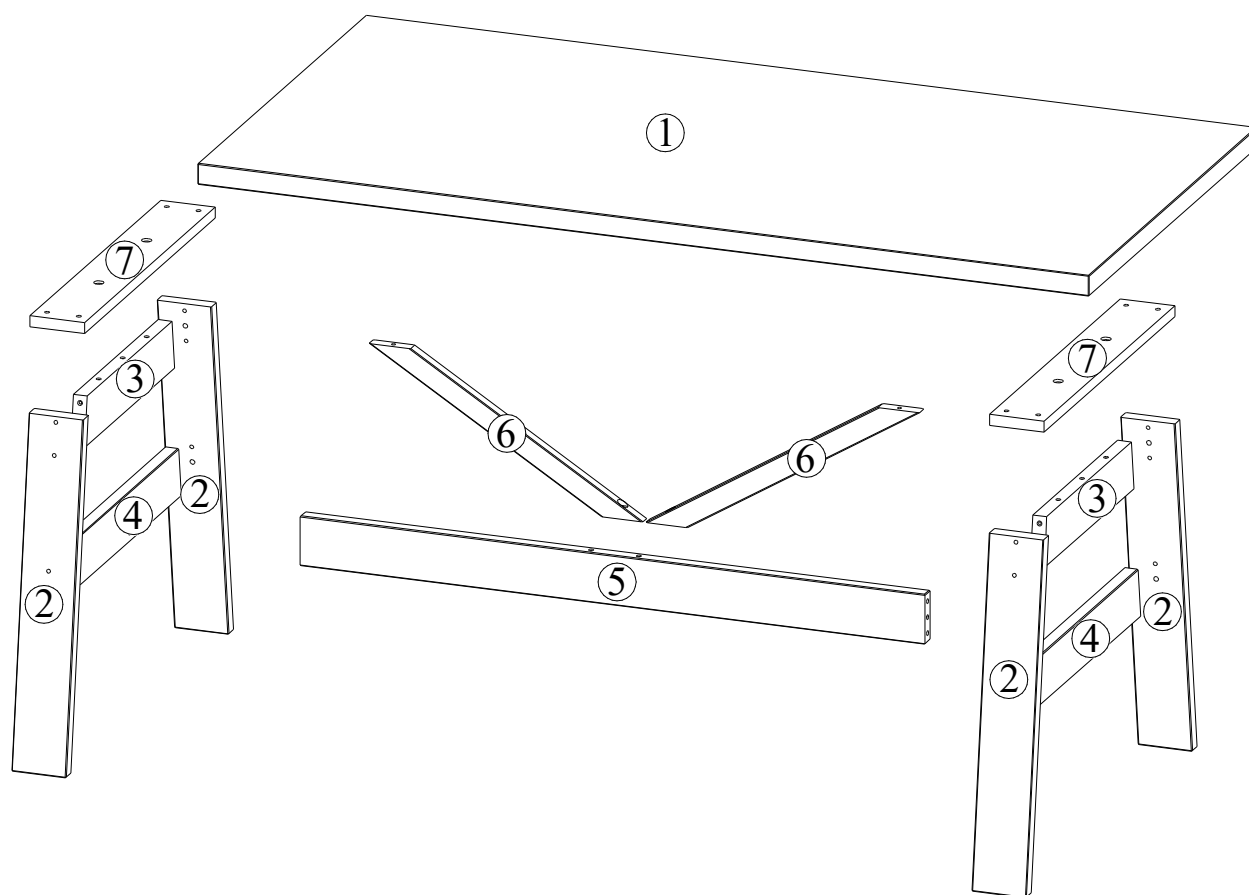
# ARTEMOBILI

móveis com encaixe perfeito

## Mesa de Jantar Farm



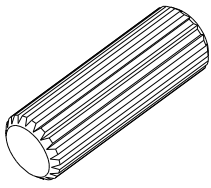
# Identificação das Peças



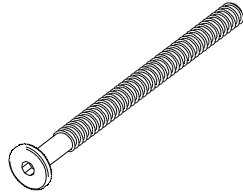
## Partes do Produto

1	Tampo	(1x) - 1800 x 900 x 42
2	Pé	(4x) - 697 x 110 x 28
3	Travessa Superior	(2x) - 480 x 100 x 28
4	Travessa Inferior	(2x) - 552 x 100 x 28
5	Travessa Central	(1x) - 1262 x 100 x 28
6	Travessa Diagonal	(2x) - 622 x 44 x 24
7	Montante do tampo	(2x) - 700 x 110 x 22

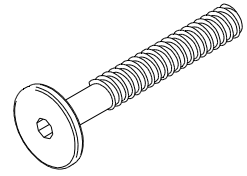
# Identificação das Ferragens



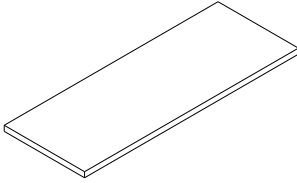
A - Cavilha 10x30 (12x)



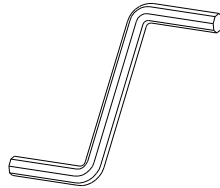
B - Parafuso estrutural 7x90 (14x)



C - Parafuso estrutural 7x50 (18x)

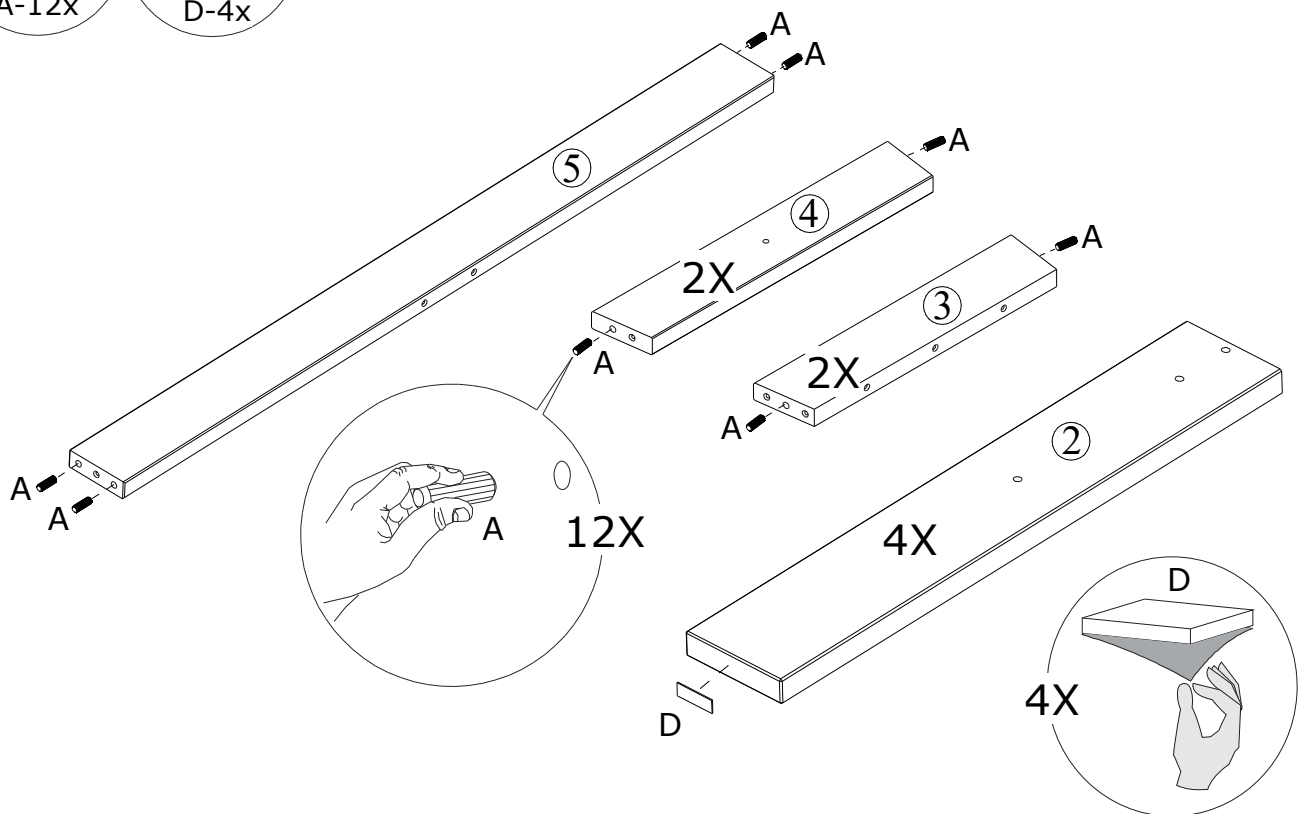
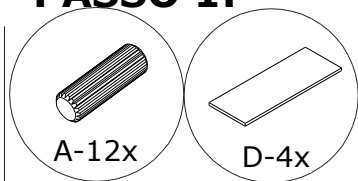


D - Feltro adesivo (4x)

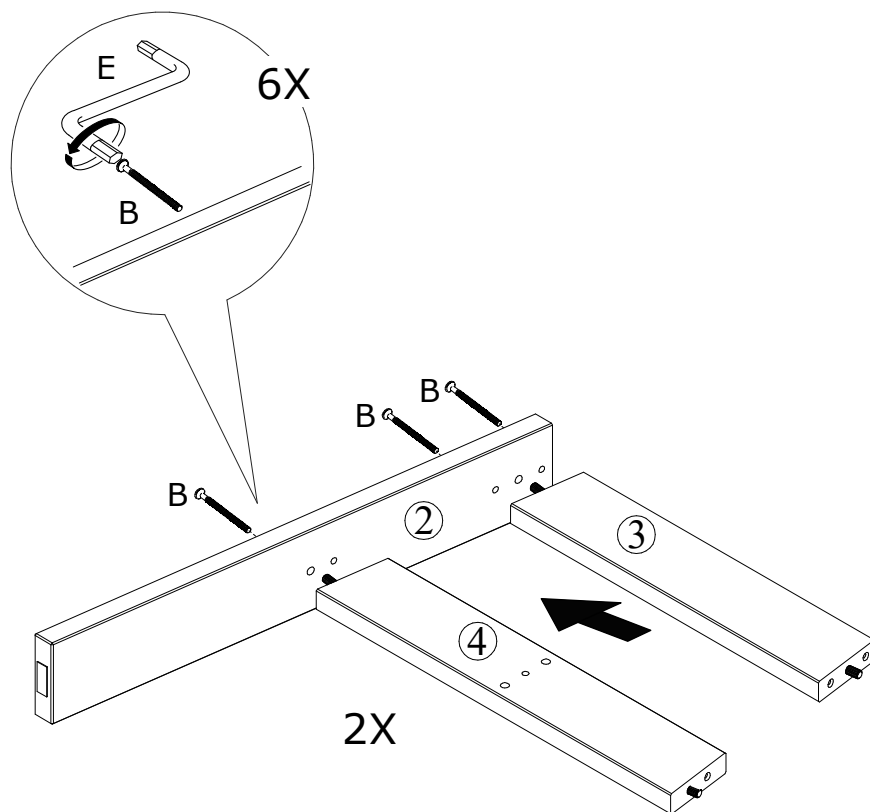
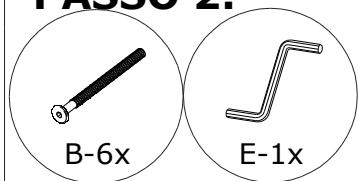


E- Chave zeta (1x)

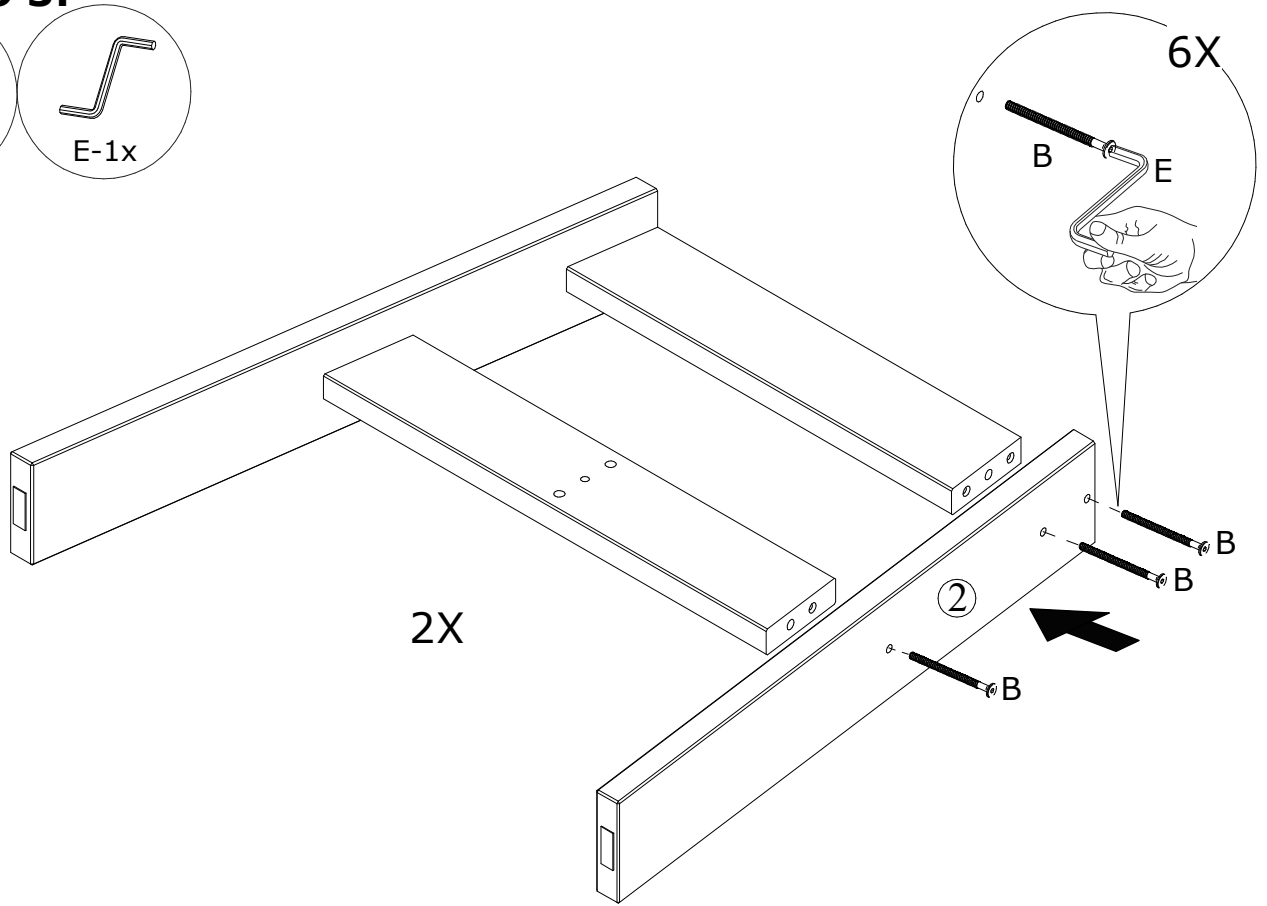
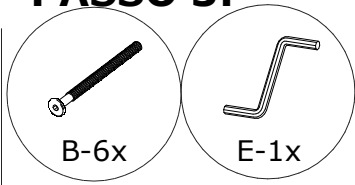
## PASSO 1:



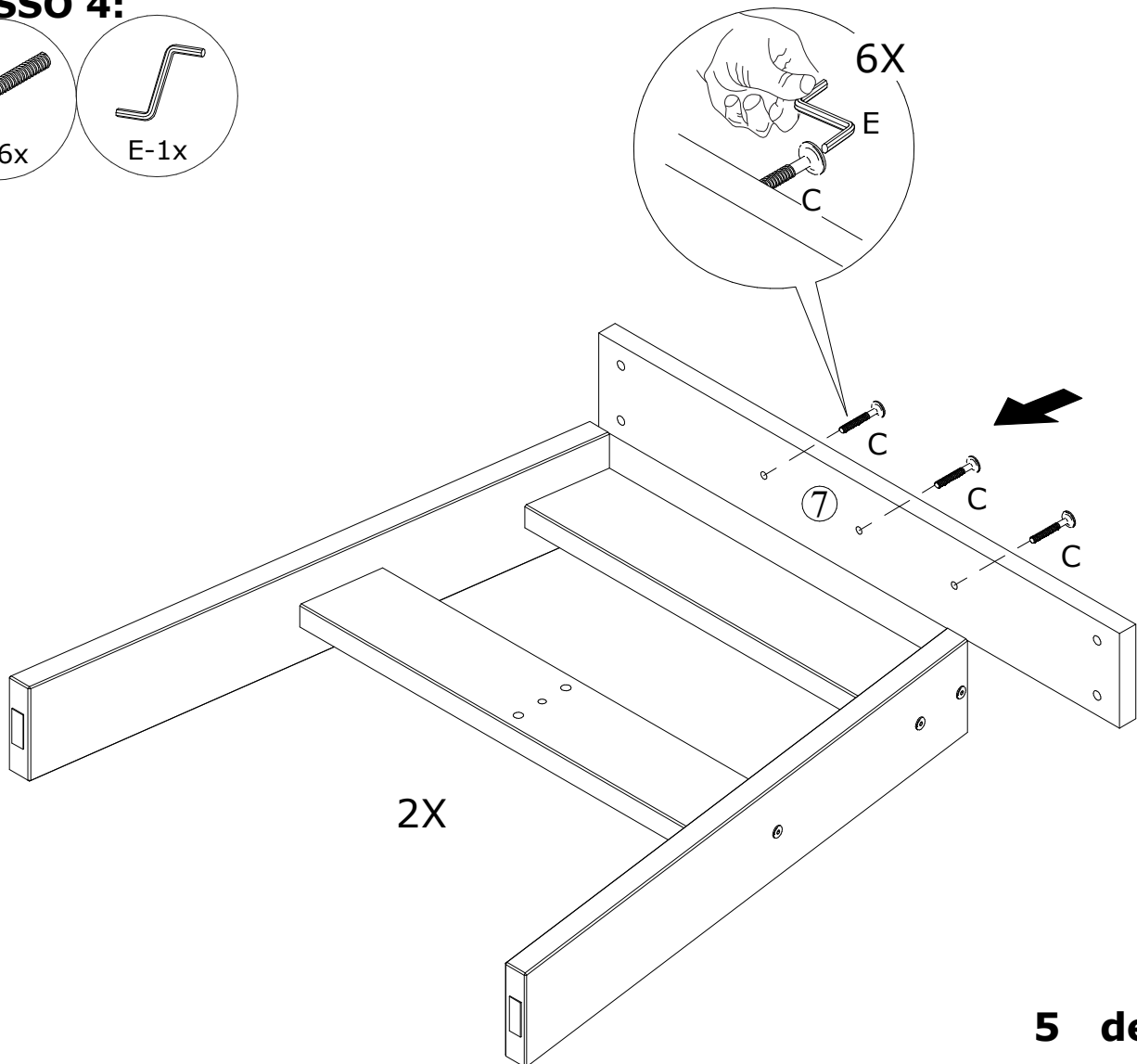
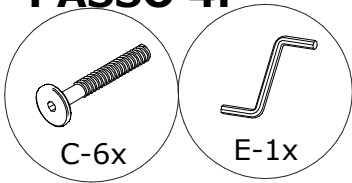
## PASSO 2:



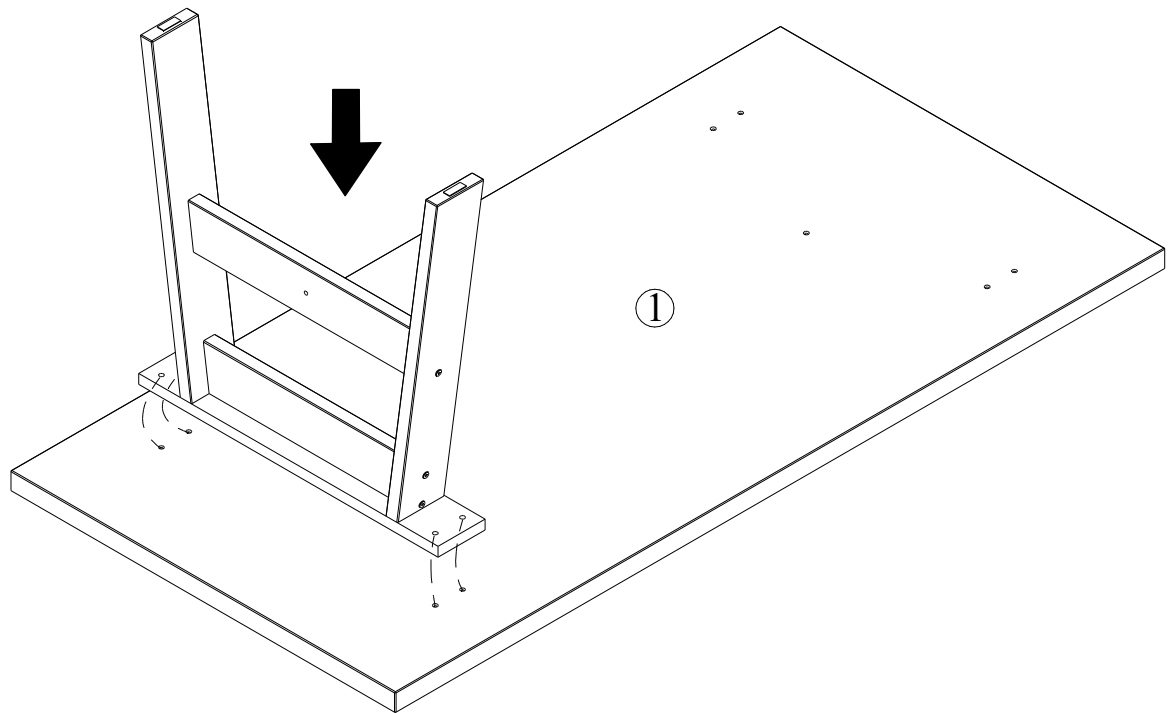
**PASSO 3:**



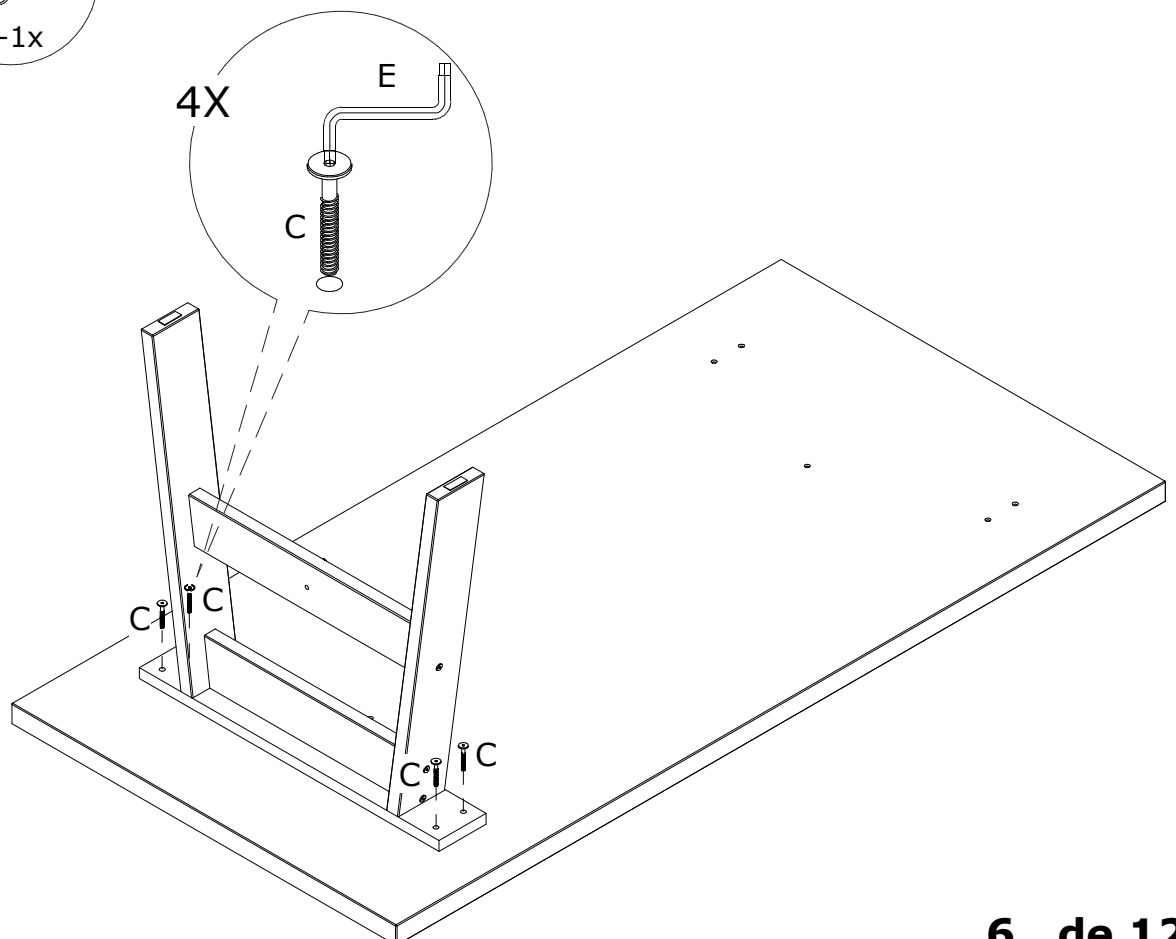
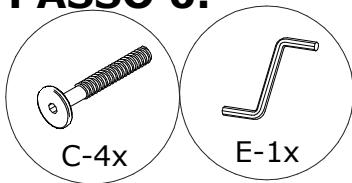
**PASSO 4:**



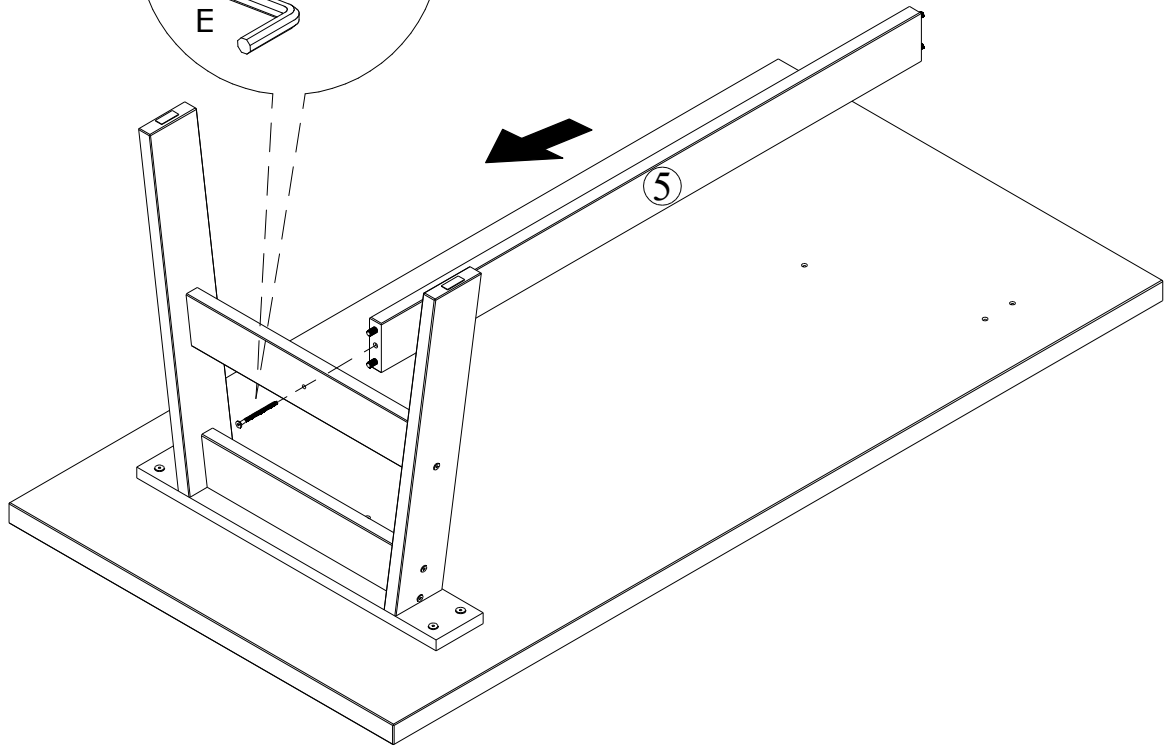
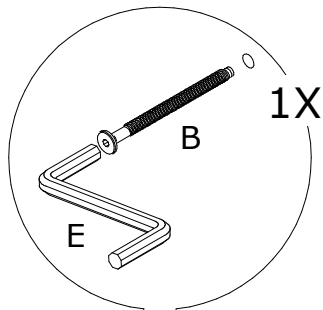
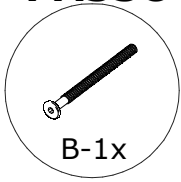
## PASSO 5:



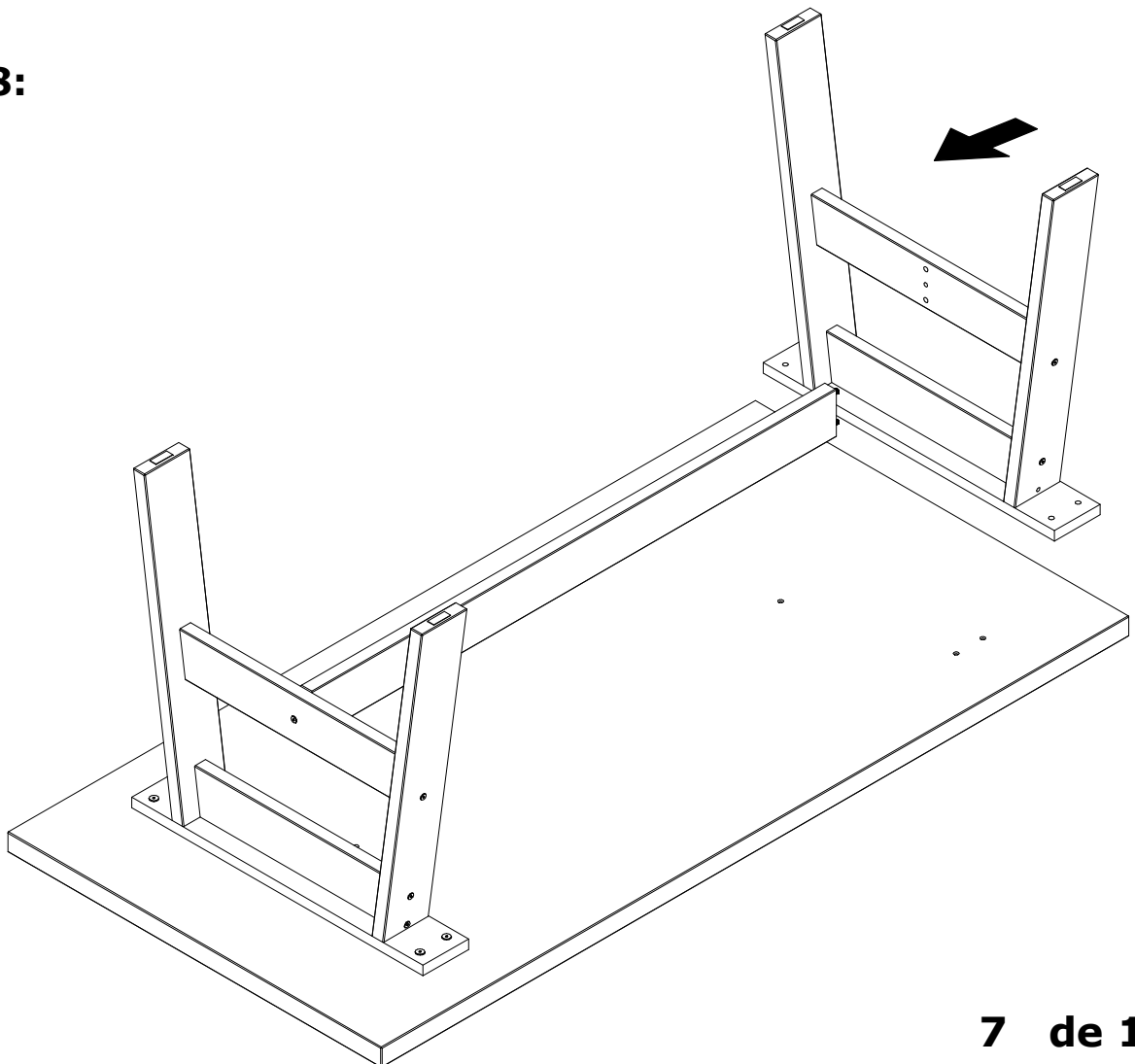
## PASSO 6:



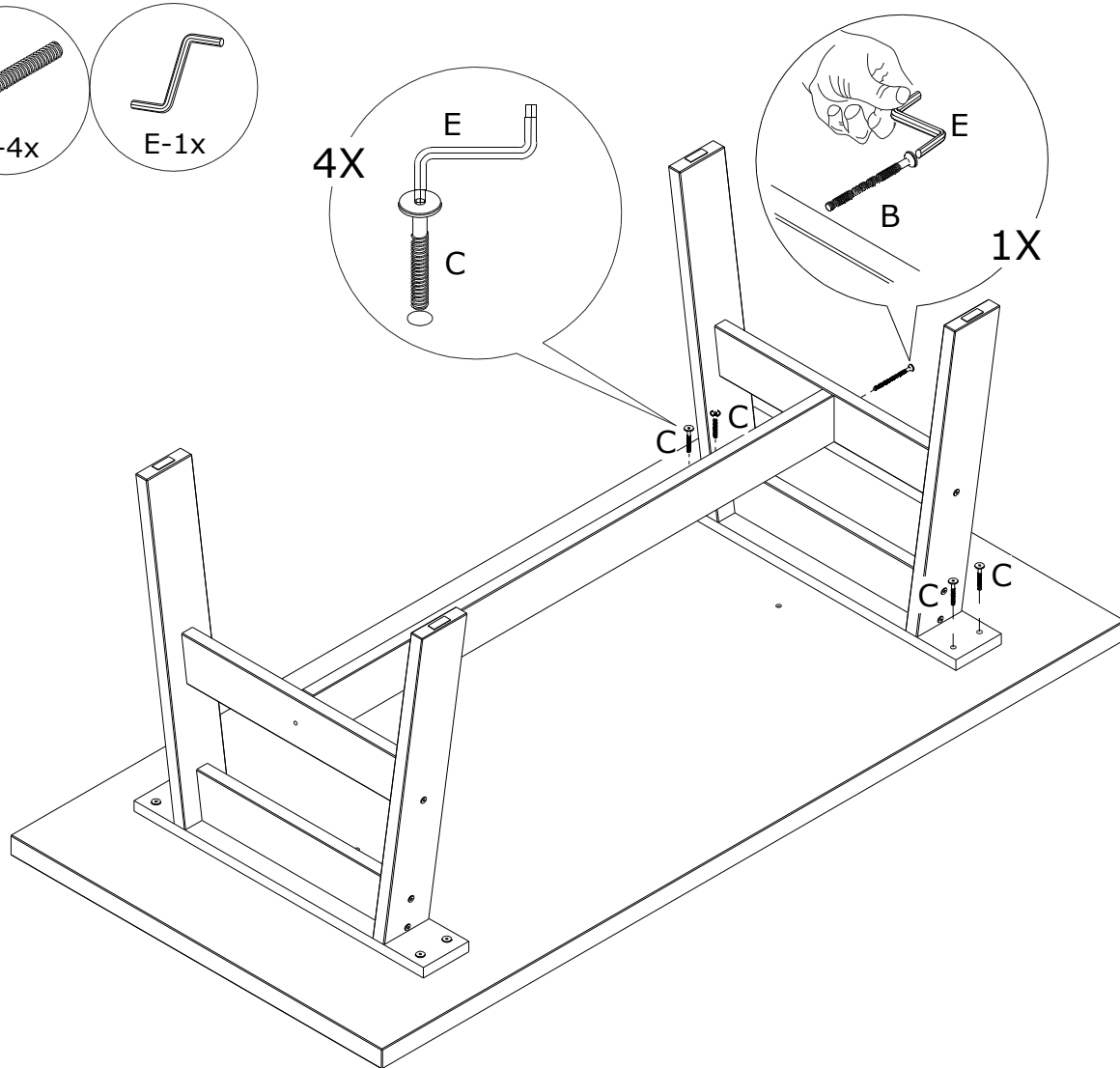
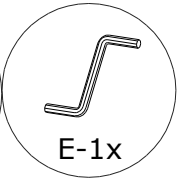
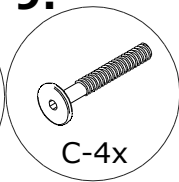
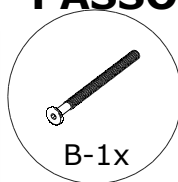
**PASSO 7:**



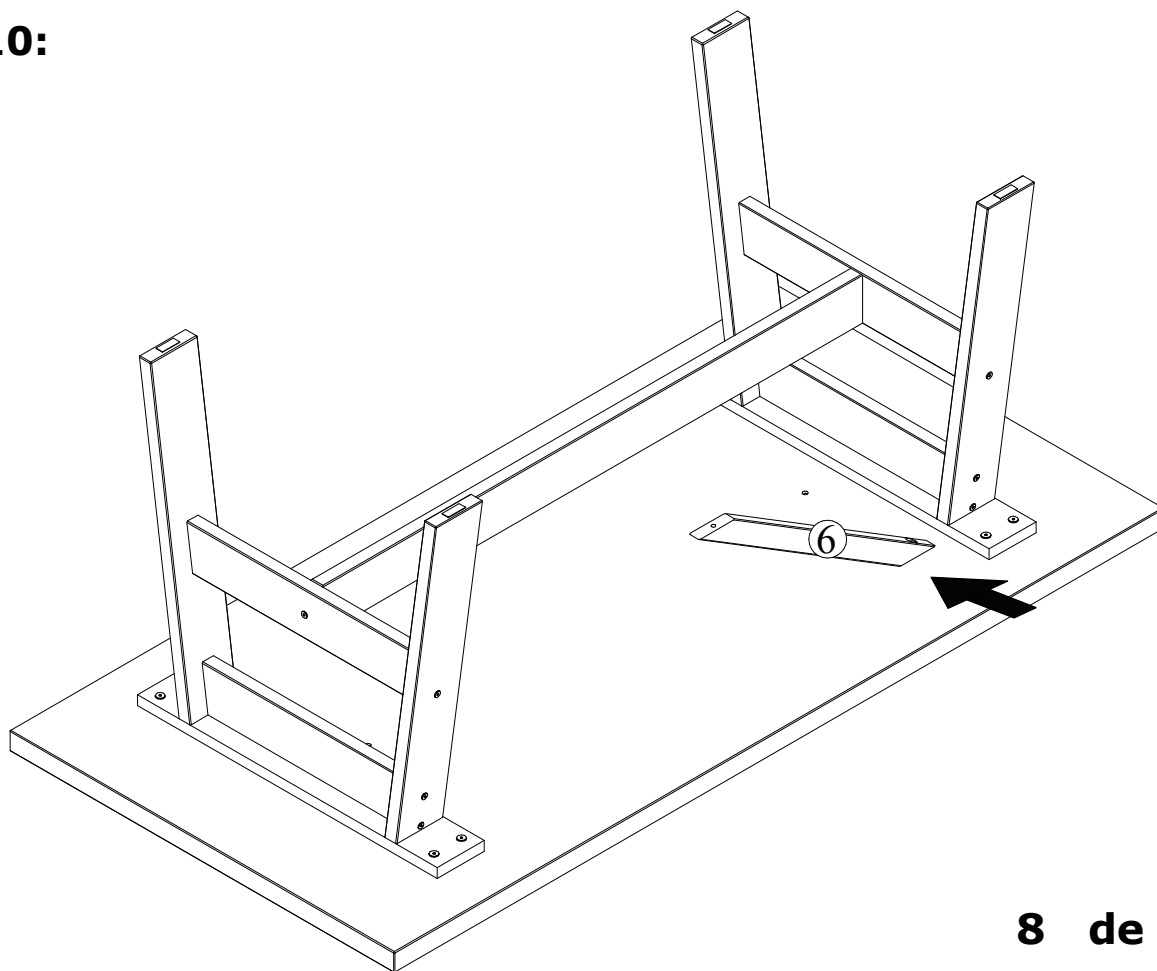
**PASSO 8:**



**PASSO 9:**

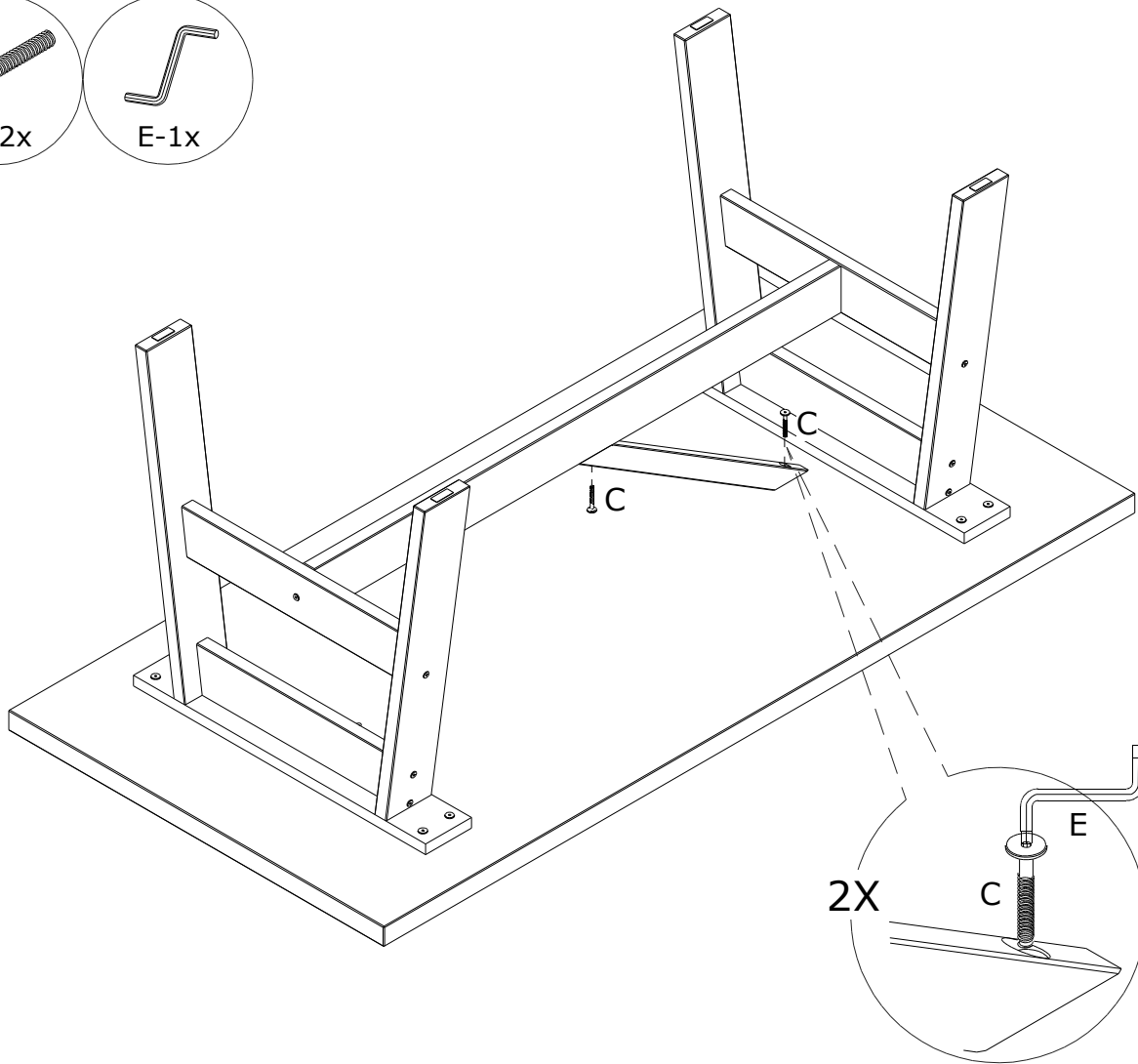
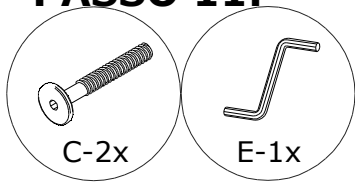


**PASSO 10:**

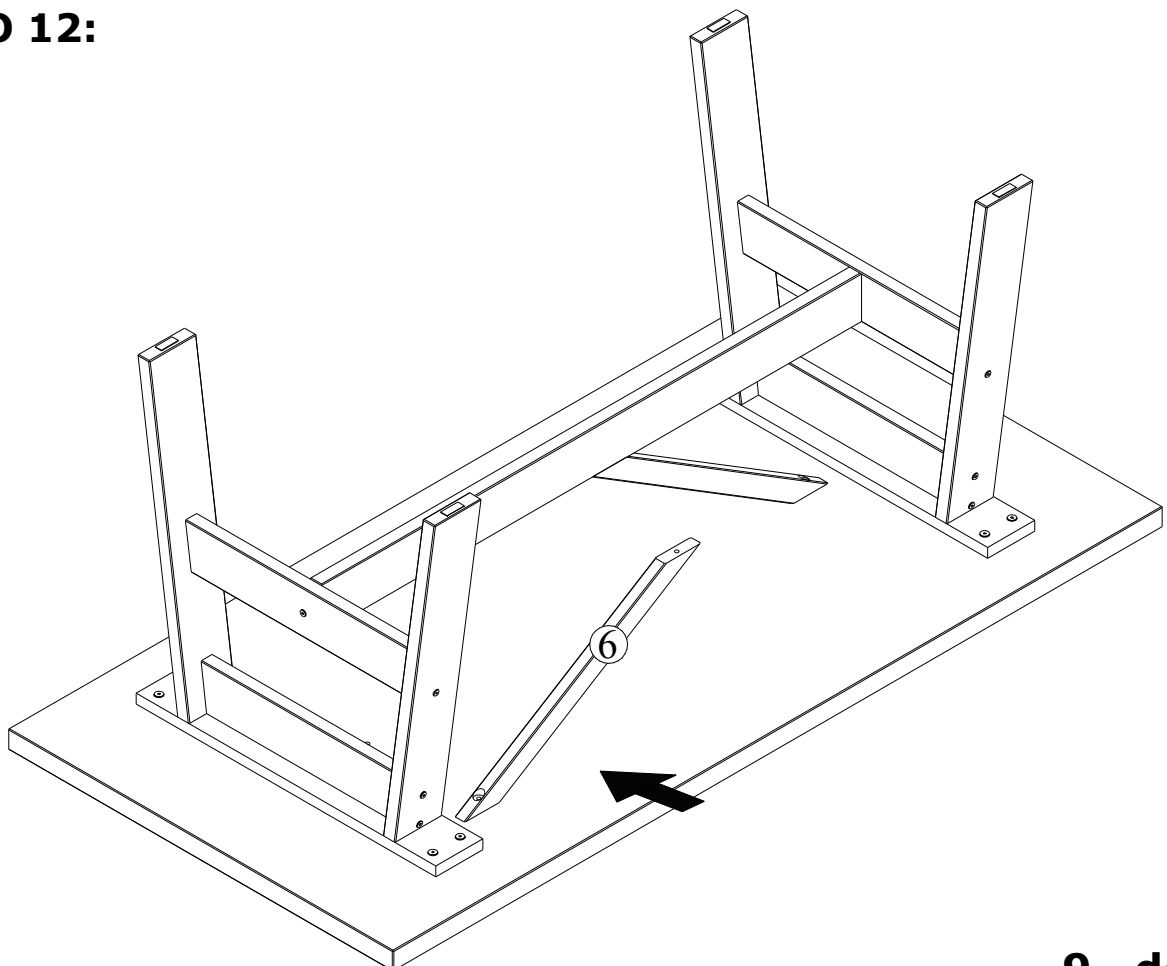




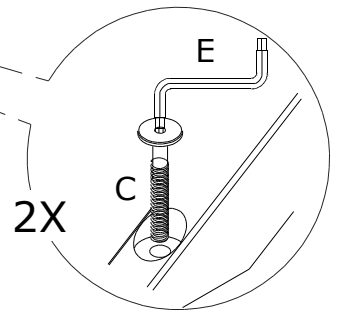
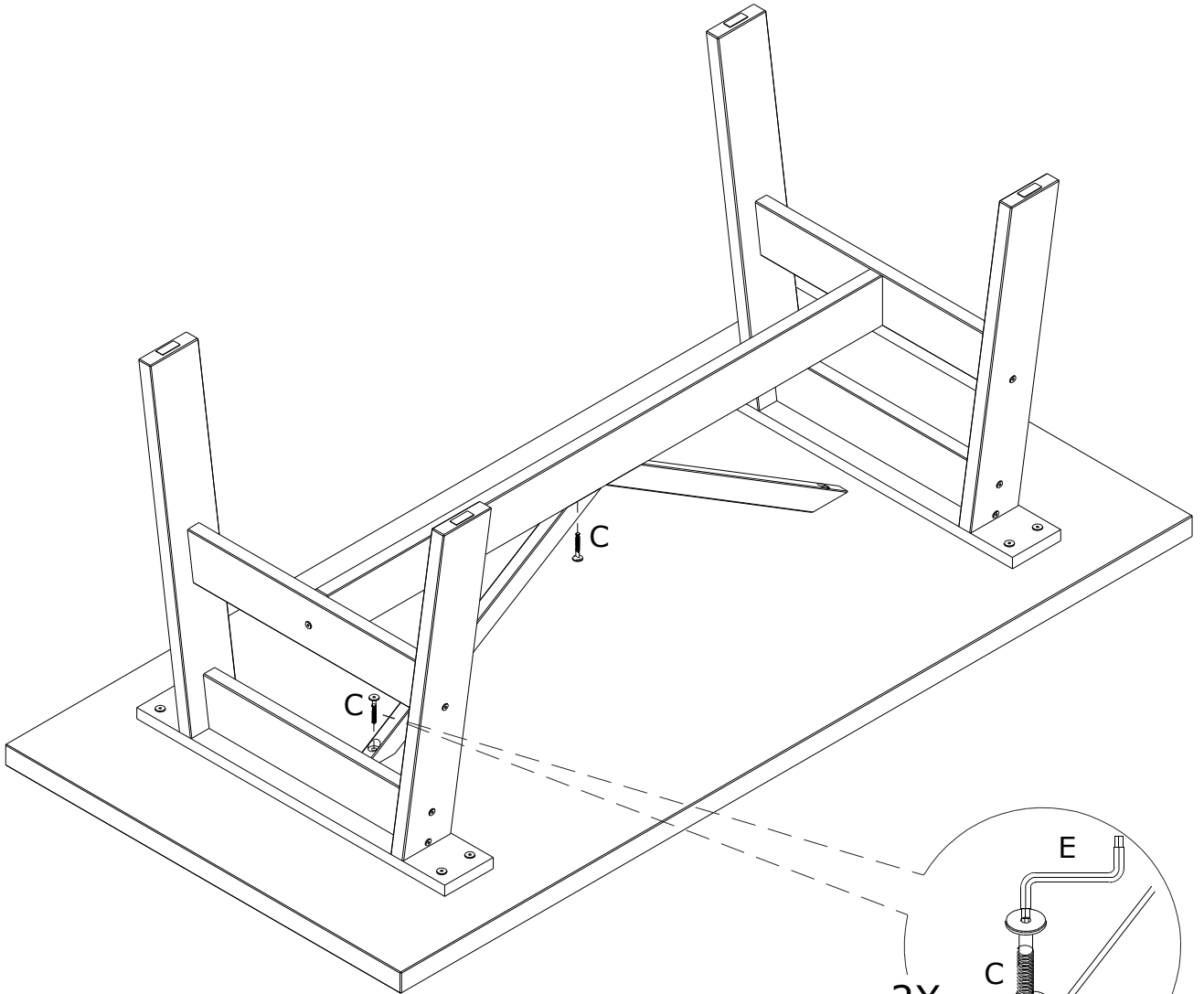
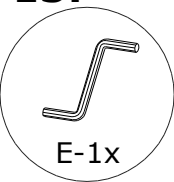
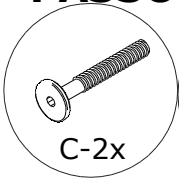
### PASSO 11:



### PASSO 12:



**PASSO 13:**

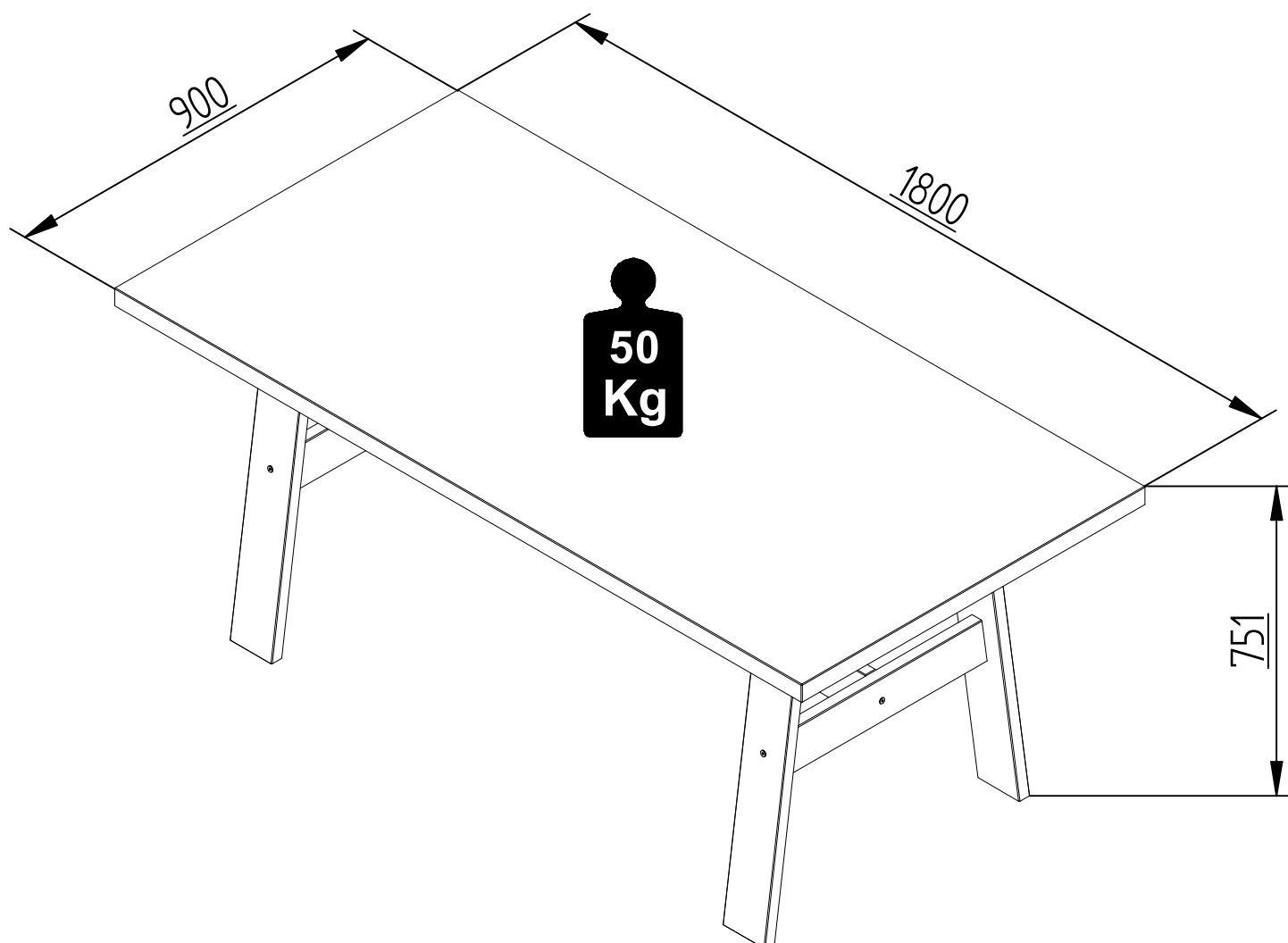


# CUIDADOS COM O MÓVEL

Para limpeza e conservação deste produto, use apenas um pano macio, umedecido com água e sabão neutro (sem amônia).

Não use álcool, detergentes, abrasivos, etc...

Não deixe este produto em contato com o sol, fonte de calor ou ambiente com muito pó.



## Certificado de garantia

### **Mesa de Jantar Farm**

Com o intuito de garantir a sua satisfação e confirmar o nosso compromisso com a qualidade, queremos que leia atentamente nossas recomendações para o cuidado do seu móvel.

1. Proteja-o da incidência direta da luz solar.
2. Evite coloca-lo próximo de estufas ou saídas de ar condicionado.
3. Não deixe em lugar úmido e ambientes com muito pó.
4. Evite objetos pontiagudos sobre a superfície.
5. Para limpeza deste produto, use apenas um pano macio, umedecido com água e sabão neutro.
6. Não use álcool, detergentes, abrasivos, etc...
7. A montagem deverá obedecer as instruções do manual, a montagem efetuada de maneira incorreta acarreta na perda de garantia.
8. Em caso de mudança de endereço possíveis avarias no transporte perderão a garantia.
9. Aperte os parafusos periodicamente.

**IMPORTANTE:** todas não conformidades deverão ser apontadas no momento do recebimento do produto.

### **Prazo de garantia:**

Será de seis (06) meses a garantia do móvel por defeitos de fabricação, ressalvadas condições normais de uso e as demais condições do presente certificado, contados da data da emissão da nota fiscal.

**\*\* O certificado de garantia só será válido se apresentado juntamente com a nota fiscal.**