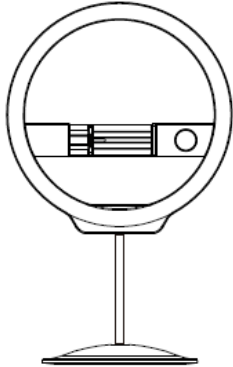


YN128

Illuminador LED para Embellecer la Autofoto (3200K-5500K)
Manual de Instrucciones



Gracias por comprar el iluminador LED YN128. Antes de utilizar el producto, lea el manual de instrucciones para asegurar el uso seguro y guárdelo para la consulta en el futuro.

Características

1. El YN128 es un iluminador especial para embellecer la autofoto. Su índice de rendimiento de color y TICI son más de 95, por lo que puede hacer videos en vivo sin maquillarse.
2. El YN128 contiene con un panel de luz suave para proteger los ojos durante la utilización del dispositivo. La forma circular facilita la fotografía de la luz ocular redonda.
3. El YN128 está compuesto por 128 piezas de bombillas LED tipo SMD con un súper índice de representación de color, ofreciendo la luz de relleno más precisa.
4. El YN128 contiene un puerto Micro USB, por lo que todos los tipos de cargadores para móviles, USB en computador y la energía portátil puede alimentarlo.
5. El YN128 adopta la tecnología de conducción de corriente constante LED de YONGNUO y nunca aparecerán la ondulación o luz estroboscópica durante la fotografía.
6. El YN128 está equipado con una manguera que se puede ajustar en el ángulo que necesita, además, con una base estable para el uso fácil en plataformas como escritorios.

Precauciones

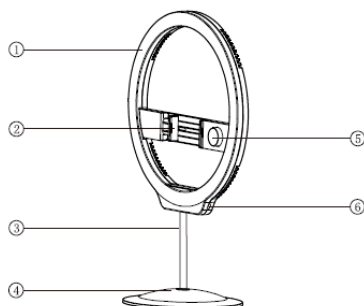
1. No desmonte el producto. Si el producto tenga cualquier falla, debe ser reparado por nuestra empresa o el personal autorizado.
2. No utilice el iluminador en un entorno inflamable y explosivo ni lo ponga a la lluvia.
3. No utilice el cargador de alimentación de CC con voltaje y salida de corriente inestable para suministrar la energía al dispositivo para evitar daños.

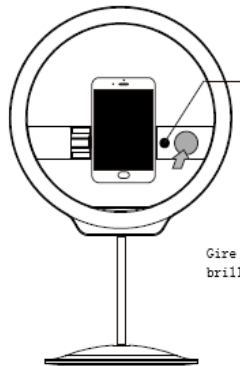
Especificaciones

Fuente de iluminación	128 bombillas LED SMD	Ángulo de iluminación	110°
Temperatura de color	3200K y 5500K	Vida útil promedio	50000 horas
Índice de reproducción cromática	Más o igual a 95	Valor de lumen	1024lm
Potencia	7,6W	Medida de la caja	285*276*51mm
Peso	940g	Alimentación externa	Cargador del móvil, energía portátil, puerto USB

Artículos incluidos: Iluminador LED (1), manual de instrucciones (1), manguera (1), cable USB (1), pie del iluminador (1)
Nota: Si hay cualquier artículo mencionado faltante, haga el favor de contactar con el vendedor.

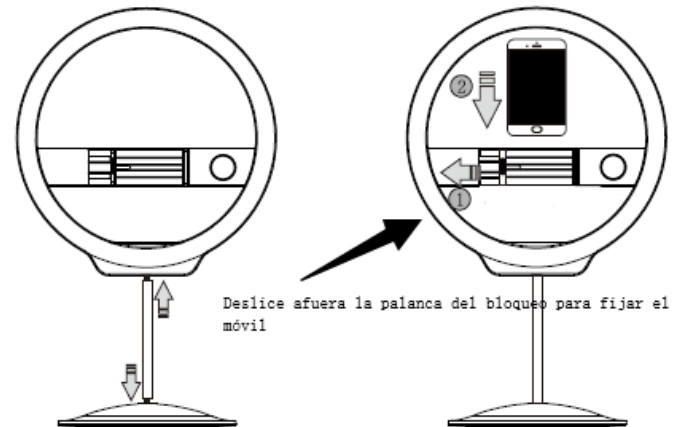
Nomenclatura



- 
1. Panel de luz de suave
 2. Palanca del bloqueo del móvil
 3. Manguera (se puede ajustar en 360°)
 4. Base
 5. Interruptor de alimentación / selector de la temperatura de color (púlselo para encender el dispositivo / ajustar la temperatura de color; mantenga presionándolo para apagar el dispositivo)
 6. Toma de alimentación (compatible con el cargador del móvil, energía portátil y USB de computadora)
- Al pulsar el interruptor, la luz indicadora en azul parpadea, indicando que se puede ajustar la temperatura de color.
- Gire el botón para ajustar el brillo.

Instalación y fijación

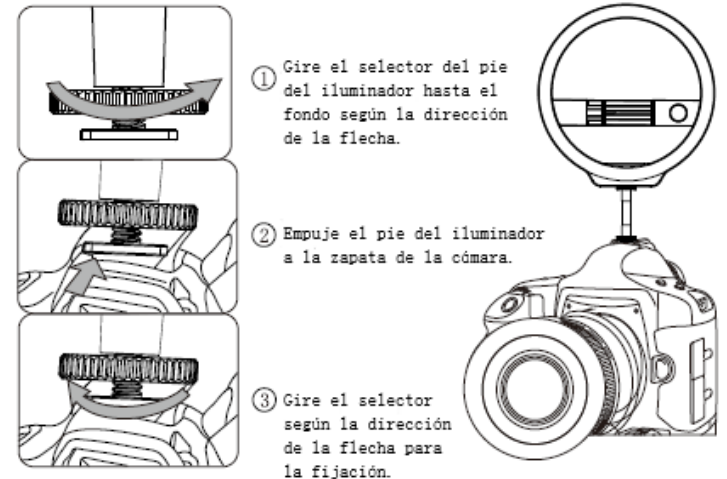
1. Vídeo en vivo y autofoto mediante el móvil



- a. Conecte el iluminador con la base mediante la manguera que puede girarse en 360° ;
- b. Coloque y fije el móvil.

2. Fijación del iluminador para la fotografía del retrato

Puede fijar el iluminador según su demanda, por ejemplo, fíjelo en la zapata de la cámara (es recomendable utilizar la energía portátil para alimentar el dispositivo).



Utilización

1. Alimentación externa

Utilice por favor el cargador del móvil, la energía portátil o USB de la computadora para alimentar el iluminador.

NOTA: Si encuentra que la luz es inestable y que el iluminador se apaga al máximo brillo, cambie por favor la alimentación con una potencia más grande o reduzca el brillo.



2. Encendido, apagado, ajuste del brillo y de la temperatura de color

Al pulsar el interruptor, el iluminador LED se enciende; presiónelo otra vez, puede ajustar la temperatura de color. Para apagar el dispositivo, necesita mantener presionando el mismo botón. Gire el selector hacia derecha para aumentar el brillo, y hacia izquierda, para reducir el brillo. Existen 20 niveles entre 5500K y 3200K. Durante el ajuste de la temperatura de color, la luz indicadora parpadeará en azul.

Fallas y Resolución

Durante el uso, es posible que encuentre los siguientes problemas:

Fallas	Causas	Resolución
No se puede encender la lámpara.	Baja tensión o corriente insuficiente	Utilice por favor otra alimentación más poderosa.
	El panel de circuitos está dañado.	Devuelve el producto a la fábrica para la reparación.
El brillo es insuficiente.	La carga de las baterías es insuficiente.	Utilice por favor otra alimentación más poderosa o reduzca el brillo.



Importa y Distribuye en Argentina YONGNUO ARGENTINA.

Av. Nazca 5754/56, Ciudad Autónoma de Buenos Aires, Argentina CP1419

TEL: (+54 9 11) 5263-3636

Email: info@yongnuoargentina.com.ar

Website: www.yongnuoargentina.com.ar