



P/N: AK555/306PL12S6500C

P/N Antigo: AK555/PL12-6500C



MICRO MOTOR DC

1. Marca do Produto

AKIYAMA MOTORS

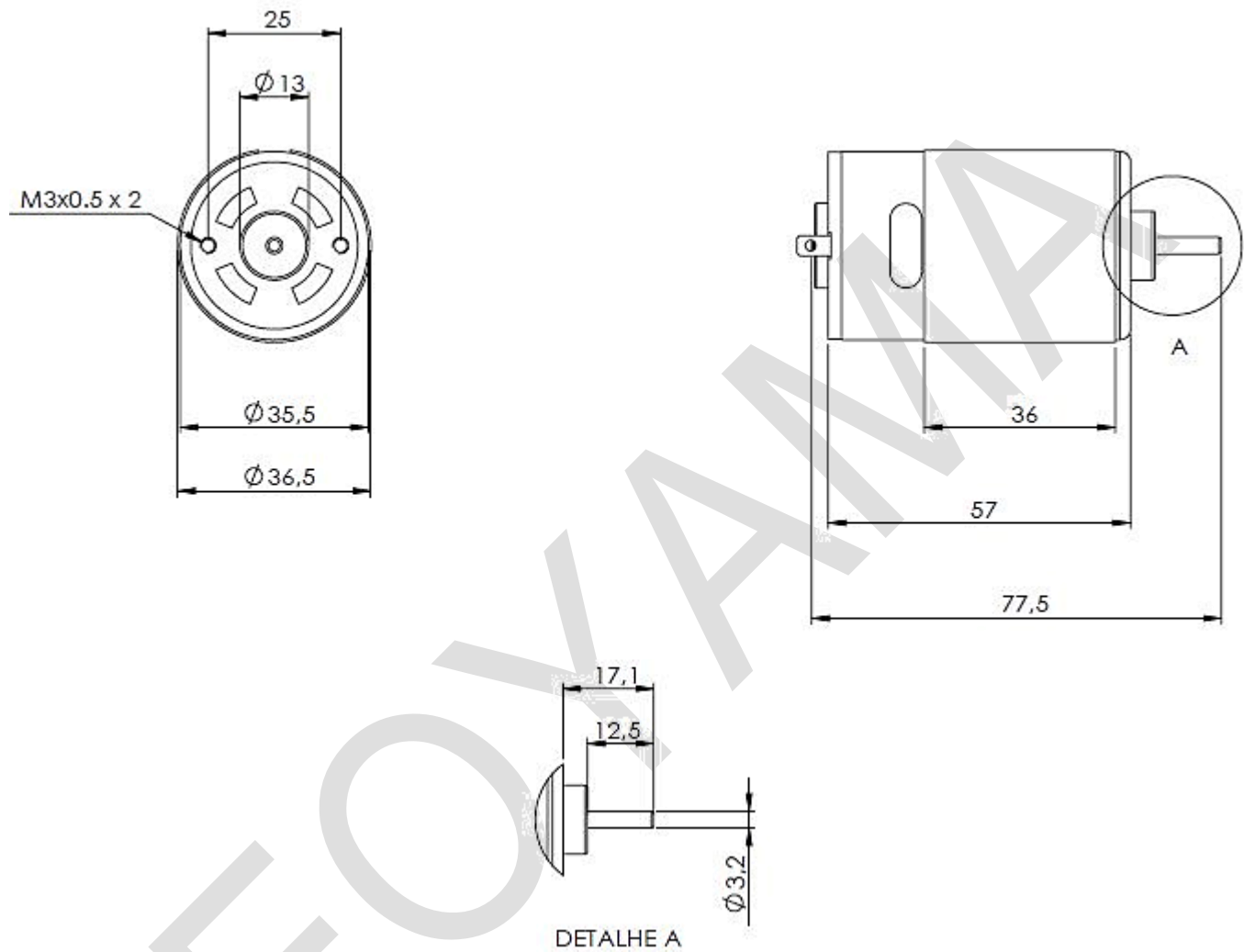
2. Especificações técnicas

Tensão		Sem carga	
Operação	Nominal	Rotação	Corrente
9 V ~ 16 V	12 V	6500 rpm	360 mA

Máximo rendimento					Torque de partida
Rotação	Corrente	Torque	Potência	Rendimento	1.7 kgf.cm
5300 rpm	1.76 A	306.4 gf.cm	16.5 W	78.1 %	



3. Desenho técnico 2D



Unidade: mm

Disponibilizamos os Desenhos Técnicos 2D e 3D no site www.neoyama.com.br

