



P/N: AK555/11.1PF12R83CE-V2

P/N Antigo: AK555/12-R83-V2



MICRO MOTOR DC C/ CX. REDUÇÃO

1. Marca do Produto

AKIYAMA MOTORS

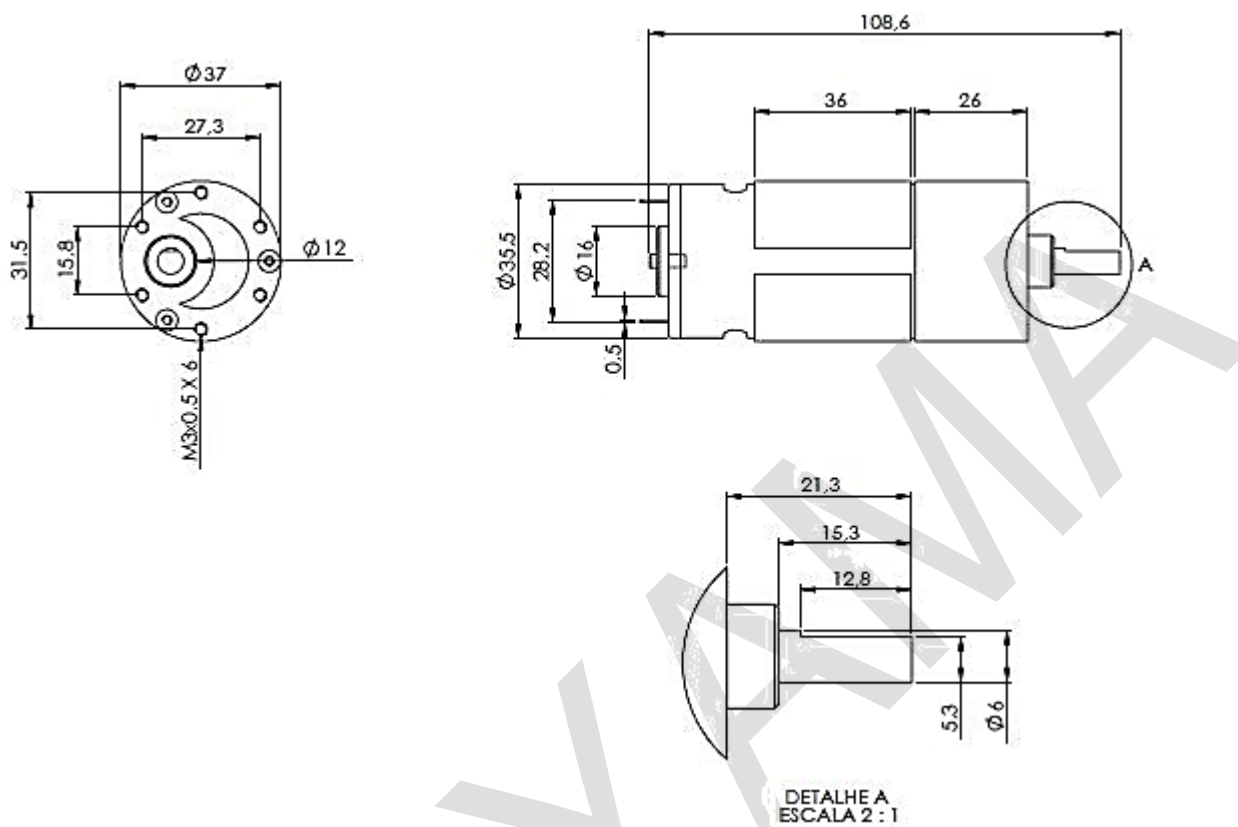
1. Especificações Técnicas

Tensão		Sem carga	
Operação	Nominal	Rotação	Corrente
6 V ~ 24 V	12 V	83 rpm	430 mA

Máximo rendimento				Partida	
Rotação	Corrente	Torque	Potência	Corrente	Torque
65,4 rpm	1.6 A	11.1 Kgf.cm	5 W	6 A	53 Kgf.cm



2. Desenho Técnico 2D



Unidade: mm

Disponibilizamos os Desenhos Técnicos 2D e 3D no site www.neoyama.com.br

