



**P/N: AK080/06ML05S6000S**

 **neoyama**

**MICRO MOTOR DC**

## 1. Marca do Produto

**AKIYAMA MOTORS**

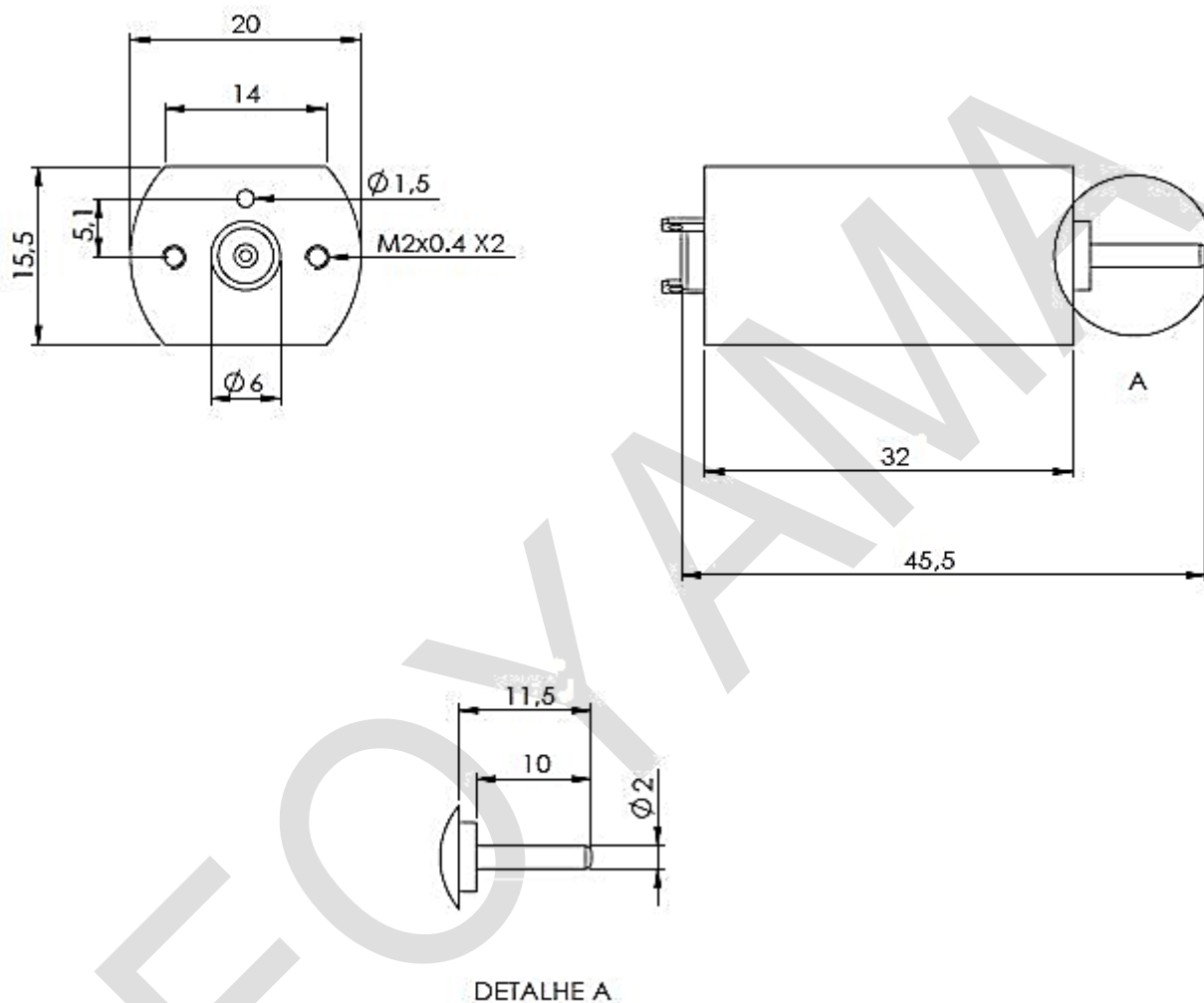
## 2. Especificações Técnicas

Tensão		Sem carga	
Operação	Nominal	Rotação	Corrente
3 V ~ 5 V	5 V	6000 rpm	90 mA

Máximo rendimento				
Rotação	Corrente	Torque	Potência	Rendimento
5800 rpm	130 mA	6 gf.cm	0.35 W	55 %



### 3. Desenho Técnico 2D



Unidade: mm

Disponibilizamos os Desenhos Técnicos 2D e 3D no site [www.neoyama.com.br](http://www.neoyama.com.br)

