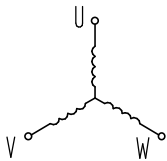
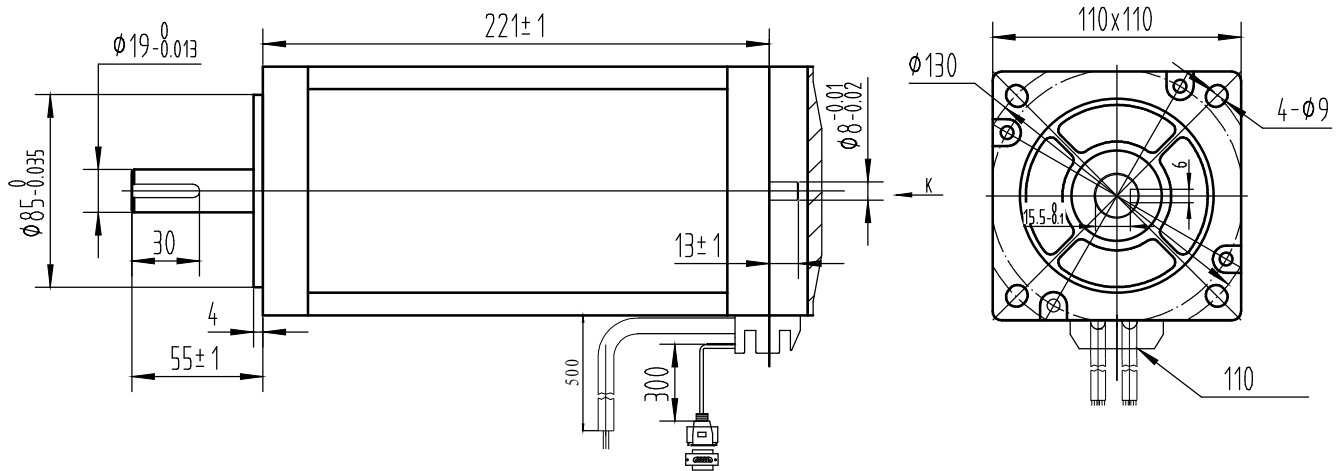


# Easy-Servo - Trifásico - Especificações

● Diagrama elétrico:



● Dimensões: (Unidade=mm)



● Especificações elétricas

Características técnicas:		Observações:
Ângulo de passo	1.2° / Passo	1. Cabo indicado para ligação : 26Awg 4x1.5mm <sup>2</sup> 2. Tipo de parafuso tampa tras. M4x22 3. Parafuso fixação Encoder: M3-10 4. Pintura Eletrostática Qz-2/180° 5. Encoder Incremental 1000 linhas
Tensão	80-220V	
Corrente	4.2A	
Resistência	1.88Ω / Fase	
Indutância	18mH / Fase	
Torque Estático	20N. m 200 kgf.cm	
Grau de isolamento	F	

