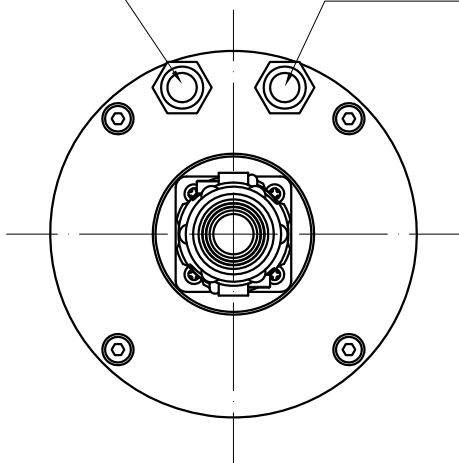


Entrada de água

Saída de água



MODELO: GDZ-100 -4.5

Potência	tensão	Corrente	Pinça	Frequência	RPM	Refrigeração	Peso
4.5KW	220V	13A	ER20	400Hz	24000RPM	Água	10,5Kg



**POLICOMP**  
componentes industriais