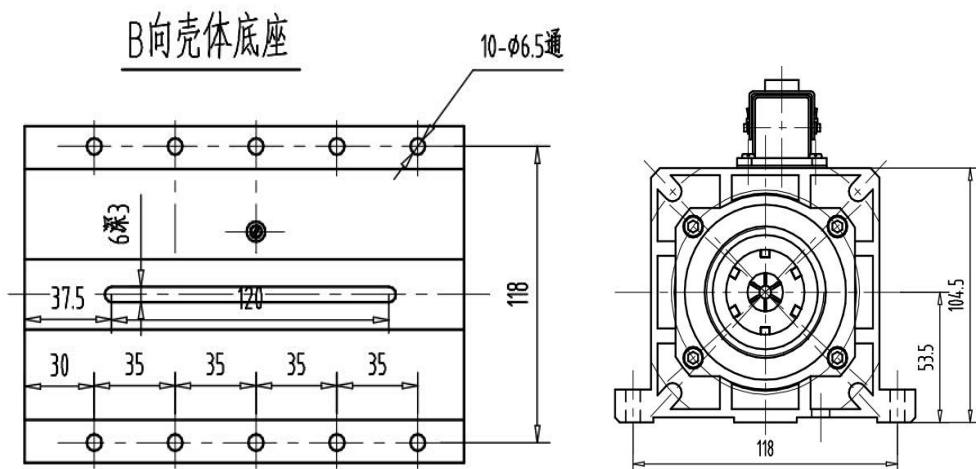
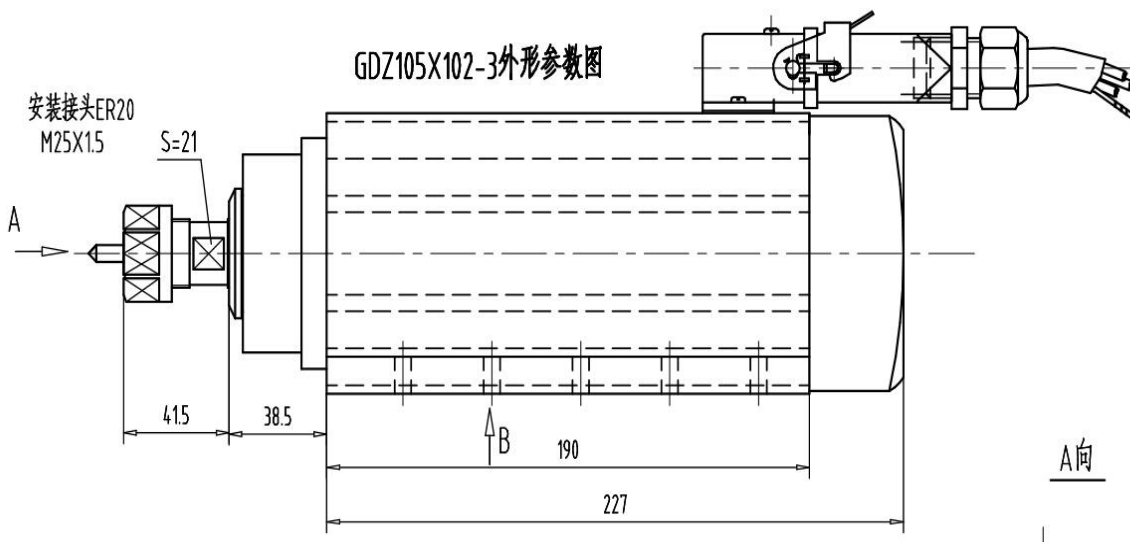




**POLICOMP**  
componentes industriais



Modelo	GDZ105x102-3.5
Refrigeração	Ventoinha mecânica
Potência	3.5kw
Dimensões	105x102
Tensão	220V
Corrente	6A
Frequência	300hz
Rotação	18000rpm
Pinça	ER20
Rolamentos	7005 P4*2+7002 P4*2



www.policompcomponentes.com.br  
e-mail: vendas@policompcomponentes.com.br

11 5661-7579 / 3368-4326