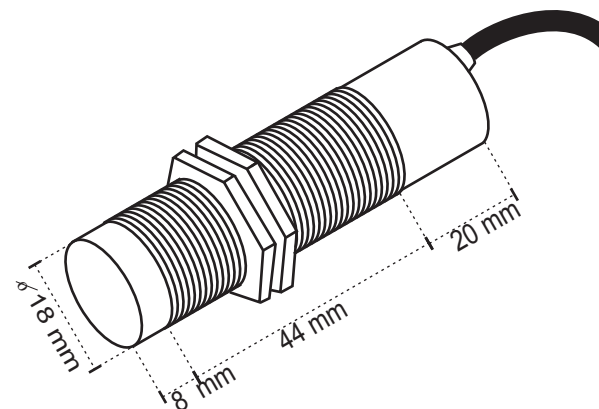
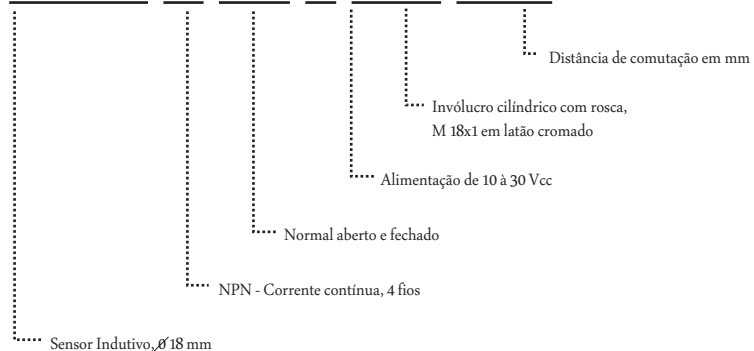


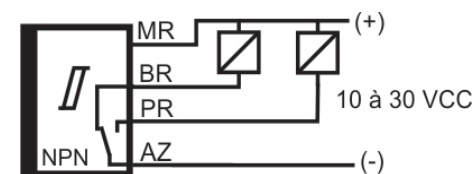


Sensor Indutivo

CP18 N AF L /GL - 10



Máxima corrente de comutação: 400 mA



.: Atenção .:

Antes de energizar o sensor verificar se está ligado conforme o esquema acima.
A inversão dos fios MARROM (+) e PRETO/BRANCO pode queimar o sensor.