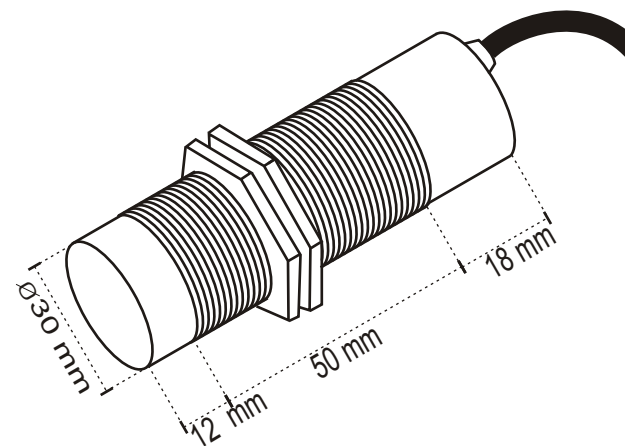


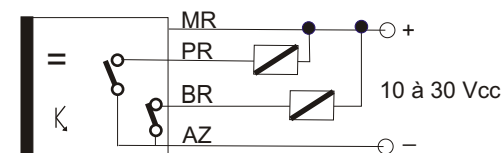
## Sensor Indutivo

### CP30 N AF L /GL - 18

- ..... Sensor Indutivo, Ø 30mm
- ..... NPN - Corrente contínua, 3 fios
- ..... Normal aberto e fechado
- ..... Alimentação de 10 à 30 Vcc
- ..... Invólucro cilíndrico com rosca, M 30x1 em latão cromado
- ..... Distância de comutação em mm



**Máxima corrente de comutação: 400 mA**



**.. Atenção ..**

**Antes de energizar o sensor verificar se está ligado conforme o esquema acima. A inversão dos fios MARROM (+) e PRETO/BRANCO pode queimar o sensor.**