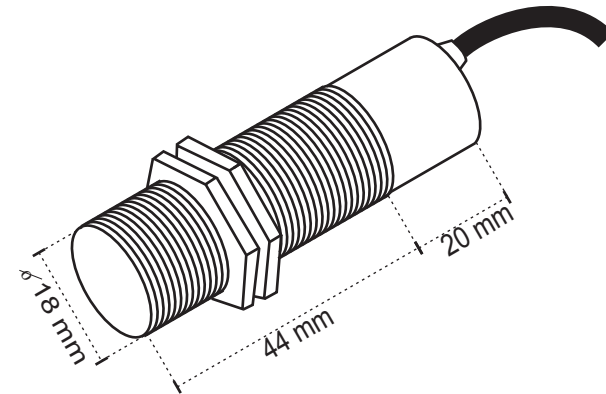
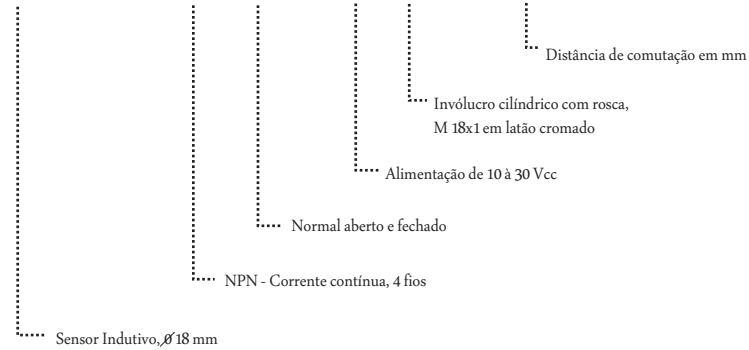




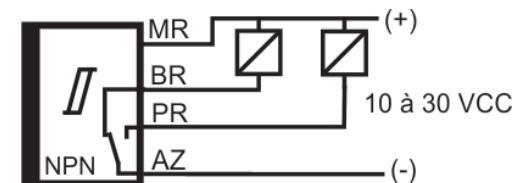
## Sensor Indutivo



**CP18 N AF L /GL - 5**



**Máxima corrente de comutação: 400 mA**



**.. Atenção ..**

Antes de energizar o sensor verificar se está ligado conforme o esquema acima.  
A inversão dos fios MARROM (+) e PRETO/BRANCO pode queimar o sensor.