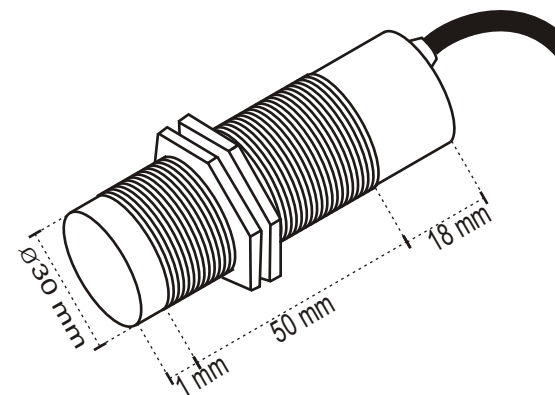


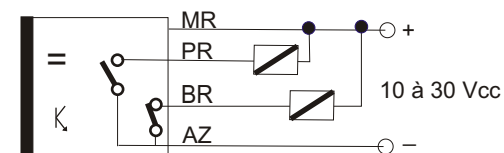
Sensor Capacitivo

CC30 N AF L /GP - AJ

- Sensor Capacitivo, Ø 30mm
- NPN - Corrente contínua, 4 fios
- Normal aberto e fechado
- Alimentação de 10 à 30 Vcc
- Invólucro cilíndrico com rosca, M 30x1 em PVC
- Distância de comutação ajustável em mm



Máxima corrente de comutação: 400 mA



.. Atenção ..

Antes de energizar o sensor verificar se está ligado conforme o esquema acima. A inversão dos fios MARROM (+) e PRETO/BRANCO pode queimar o sensor.