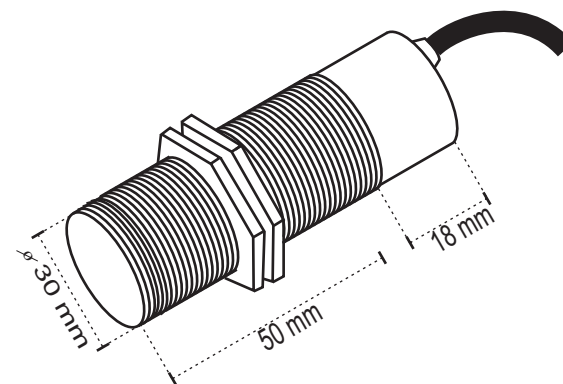
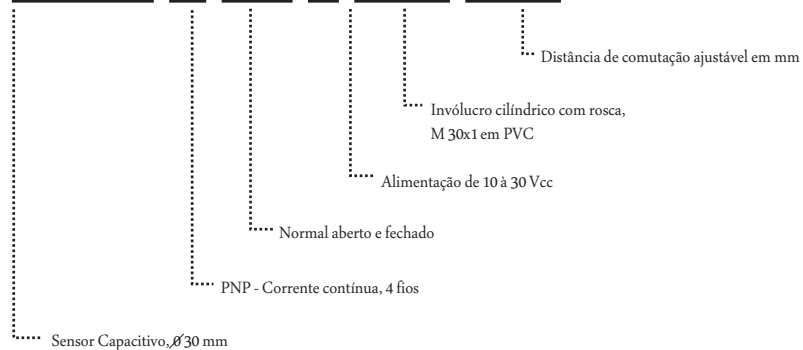
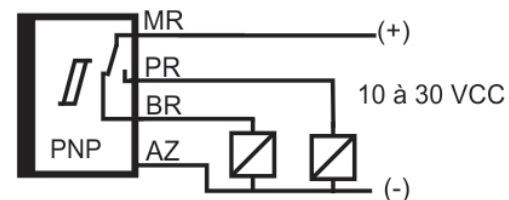


Sensor Capacitivo

CC30 P AF L /GP - AJ



Máxima corrente de comutação: 400 mA



.: Atenção .:

Antes de energizar o sensor verificar se está ligado conforme o esquema acima. A inversão dos fios AZUL (-) e PRETO/BRANCO pode queimar o sensor.