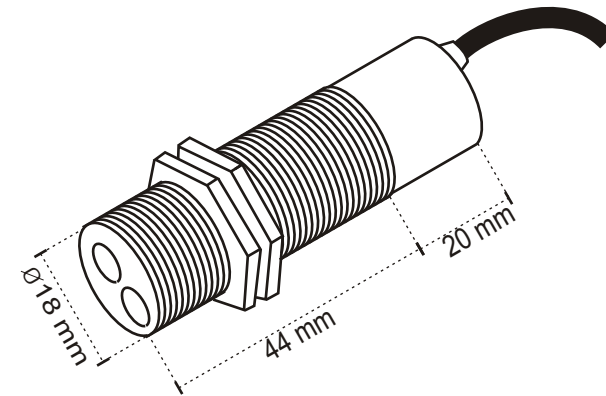




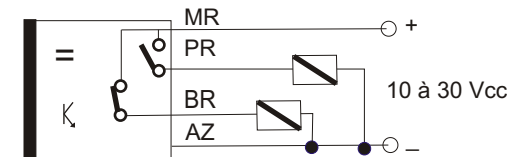
Emissor e Receptor Óptico

SO18 P AF L /GL - 200

- Sensor Óptico por reflexão, Ø 18 mm
- PNP - Corrente contínua, 4 fios
- Normal aberto e fechado
- Alimentação de 10 à 30 Vcc
- Invólucro cilíndrico com rosca M18X1, em latão cromado
- Distância de comutação em milímetro



Máxima corrente de comutação: 400 mA



.: Atenção .:

Antes de energizar o sensor verificar se está ligado conforme o esquema acima. A inversão dos fios AZUL (+) e PRETO/BRANCO pode queimar o sensor.