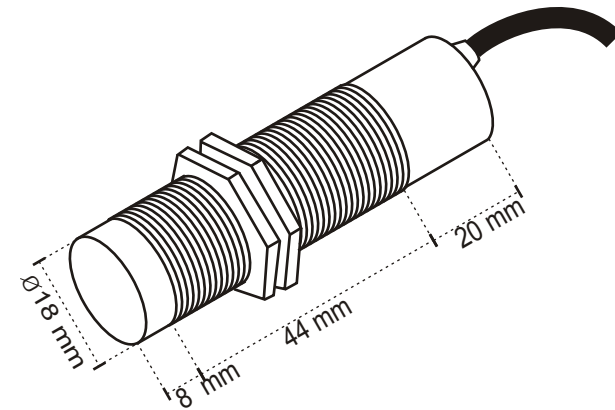
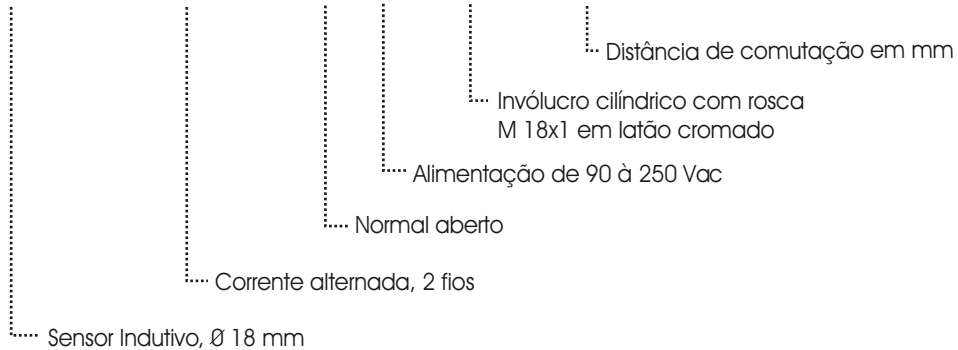


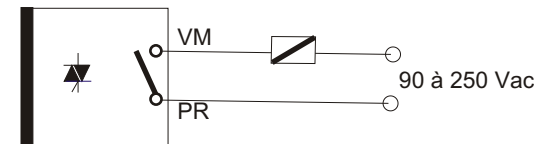


Sensor Indutivo

CP18 TY2 A H /GL - 10



Máxima corrente de comutação: 200 mA



.: Atenção .:

Antes de energizar o sensor verificar se está ligado conforme o esquema acima. O sensor deve estar ligado em série com a carga