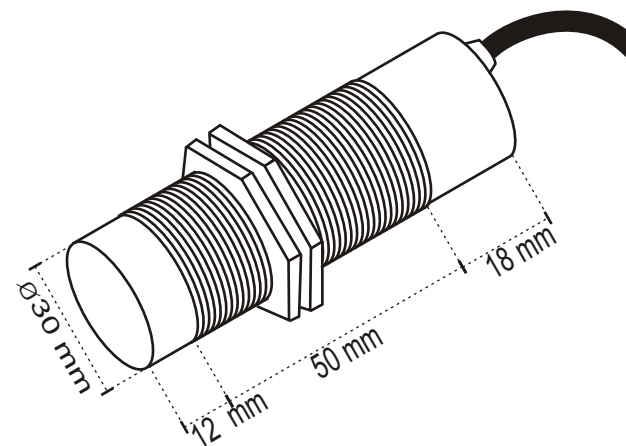


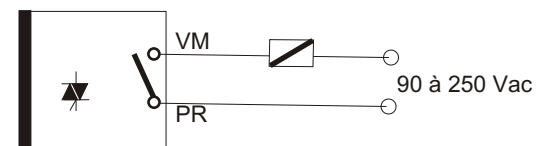
## Sensor Indutivo

### CP30 TY2 A H /GL - 18

- ..... Sensor Indutivo, Ø 30 mm
- ..... Corrente alternada, 2 fios
- ..... Normal aberto
- ..... Alimentação de 90 à 250 Vac
- ..... Invólucro cilíndrico com rosca M 30x1 em latão cromado
- ..... Distância de comutação em mm



**Máxima corrente de comutação: 200 mA**



**.. Atenção ..**

**Antes de energizar o sensor verificar se está ligado conforme o esquema acima. O sensor deve estar ligado em série com a carga**