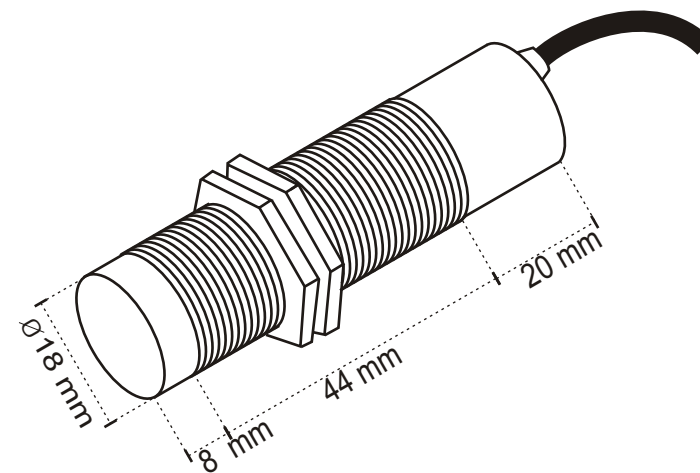




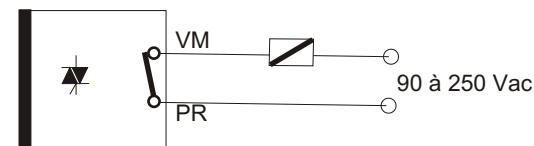
## Sensor Indutivo

### **CP18 TY2 F H /GL - 10**

- ..... Sensor Indutivo, Ø 18 mm
- ..... Corrente alternada, 2 fios
- ..... Normal fechado
- ..... Alimentação de 90 à 250 Vac
- ..... Invólucro cilíndrico com rosca, M 18x1 em latão cromado
- ..... Distância de comutação em mm



**Máxima corrente de comutação: 200 mA**



**.: Atenção .:**

**Antes de energizar o sensor verificar se está ligado conforme o esquema acima. O sensor deve estar ligado em série com a carga**