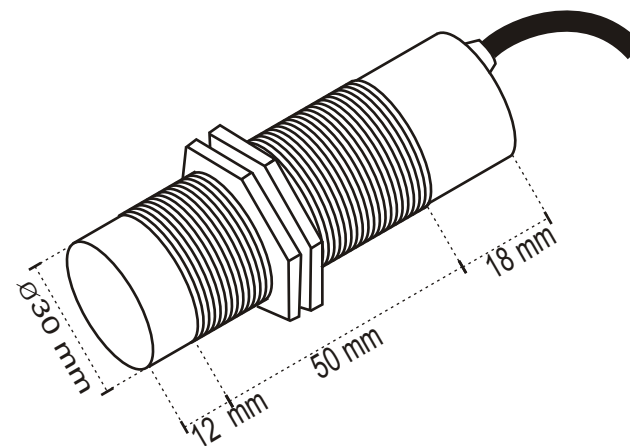
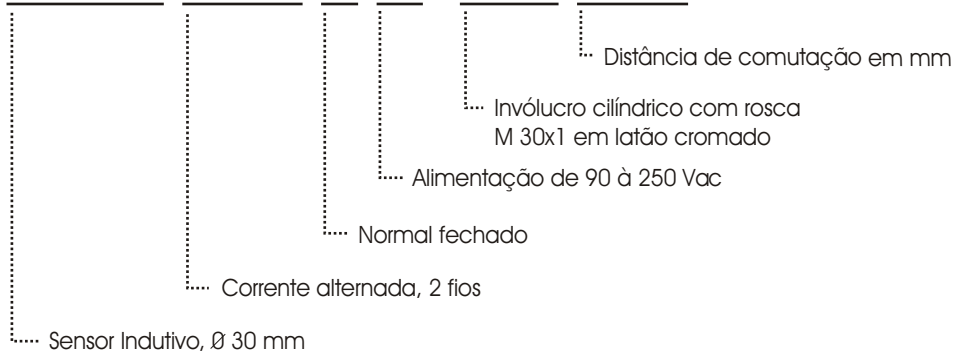
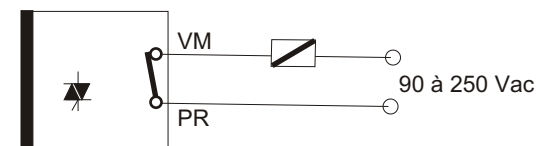


## Sensor Indutivo

### CP30 TY2 F H /GL - 18



**Máxima corrente de comutação: 200 mA**



**.. Atenção ..**

**Antes de energizar o sensor verificar se está ligado conforme o esquema acima. O sensor deve estar ligado em série com a carga**