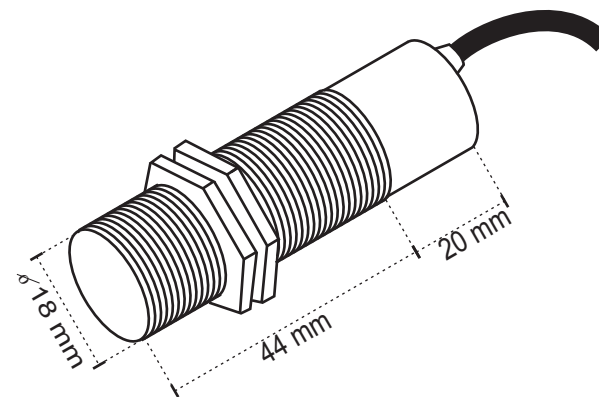
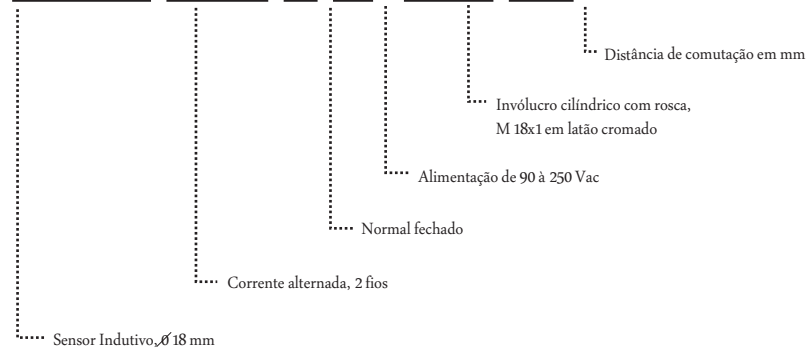


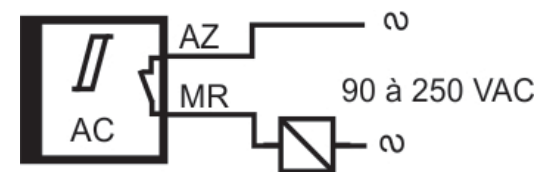


## Sensor Indutivo

**CP18 TY2 F H /GL - 5**



Máxima corrente de comutação: 200 mA



.: Atenção .:

Antes de energizar o sensor verificar se está ligado conforme o esquema acima.  
O sensor deve estar ligado em série com a carga