

## LINEA POOL

### Descripción del producto

La línea de electrobomba autocebante POOL está diseñada para la recirculación, filtrado y desagote de piscinas.

### Características

- Cuerpo e impulsor de NORYL® con carga de fibra de vidrio
- Incluye TECLA LUMINOSA con cable y ficha IRAM
- Sello mecánico DRY RUN (admite el trabajo en seco por algunos min.)
- Incluye llave para tapa visor y entrosclas para pegar o roscar
- Incluye protector térmico
- Base incluida con sistema autovibrante

### Condiciones de uso

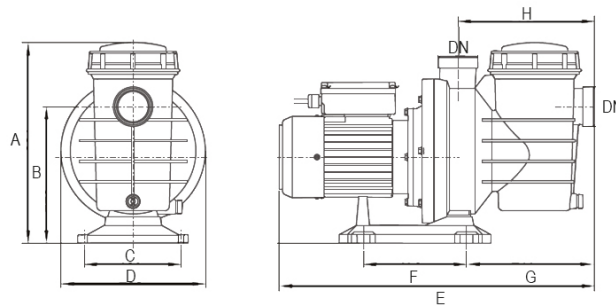
- Temperatura del fluido hasta +40°C



## TABLA DE PRESTACIONES

MODELO	HP	VPM	TENS.	Altura manométrica (metros)													Bocas asp x desc		
				3	4	5	6	7	8	9	10	11	12	13	15	17		19	
POOL 40 M	0,4	3000	MONO	10	8	6,5	4											CAUDAL (m³/h)	1 1/2" x 1 1/2"
POOL 50 M	0,5	3000	MONO	14	13	12	10,5	9	8	6	2,5								1 1/2" x 1 1/2"
POOL 75 M	0,75	3000	MONO		19	18	17	16	14,2	13	11	8	3						1 1/2" x 1 1/2"
POOL 100 M	1	3000	MONO					22	18,5	18	17	16	14,1	13	9	2,0			1 1/2" x 1 1/2"
POOL 150 M	1,5	3000	MONO						23	22	21	20,5	19	18	15	12,2	7,5		1 1/2" x 1 1/2"

## DIMENSIONES



MODELO	A (mm)	B (mm)	C (mm)	D (mm)	E (mm)	F (mm)	G (mm)	H (mm)	DN (mm)	Peso (KG)
POOL 40 M	331	225	159	238	520	170	211	225	2 1/4"	9,3
POOL 50 M	331	225	159	238	520	170	211	225	2 1/4"	9,5
POOL 75 M	331	225	159	238	520	170	211	225	2 1/4"	10,5
POOL 100 M	331	225	159	238	520	170	211	225	2 1/4"	10,9
POOL 150 M	331	225	159	238	520	170	211	225	2 1/4"	11,5