

NOVEDAD

Ficha Técnica

EUROSWIM

La bomba para piscina DAB

Gama, características y prestaciones



DAB
PUMP PERFORMANCE

DWT GROUP
PUMPS • MOTORS • ELECTRONICS

EUROSWIM: LAS CARACTERÍSTICAS



GAMA DE POTENCIAS DE MOTOR DE 0,5 HP A 3 HP

Cobertura dilatada de todas las demandas del mercado doméstico y residencial.



PREFILTRO DE GRANDES DIMENSIONES

Limita el riesgo de atascamientos, facilita los trabajos de limpieza y reduce su frecuencia.



MOTOR ULTRA SILENCIOSO CON RENDIMIENTOS MÁXIMOS

Por su baja emisión sonora (64-67dBA) y su alta eficiencia de funcionamiento es fácil olvidarse de tener una bomba de filtración, reduciendo, al mismo tiempo, el consumo de energía y respetando el medio ambiente.



FIABLE LISTA Y PARA SU USO

Gracias a las bocas de aspiración e impulsión roscadas de 2" reforzadas con anillo metálico.





APLICACIONES

Electrobombas centrífugas autoaspirantes de **alto rendimiento** con prefiltro incorporado de gran capacidad. **Motor completamente aislado del agua**. Sumamente **silenciosa y muy fiable**, diseñada para la circulación

y filtración de agua en las piscinas domesticas y residenciales. También es adecuada para aplicaciones especiales que requieren el manejo de líquidos agresivos, en los criaderos de peces, agricultura e industria.

CARACTERÍSTICAS CONSTRUCTIVAS DE LA BOMBA

Cuerpo de la bomba y rosca prefiltro de tecnopolímero reforzado con fibras de vidrio. Tapa prefiltro de policarbonato transparente y antioxidación para garantizar la visibilidad constante. Filtro de nylon. Rotor de tecnopolímero reforzado con fibras de vidrio, diseñado para garantizar una cobertura total y el aislamiento del eje

motor del líquido bombeado. Difusor de tecnopolímero reforzado. Cierre mecánico de carbono/alumina / NBR / AISI 316. Junta tórica en el cuerpo bomba de NBR, tornillería y tuercas de refuerzo de acero AISI 316. Tapones de mariposa para el llenado y desagüe, no requieren utilizar herramientas para desmontarlos y montarlos.

CARACTERÍSTICAS CONSTRUCTIVAS DEL MOTOR

Motor asincrónico de servicio continuo (S1) de 2 polos con una amplia gama de potencias de 0,5 HP a 3 HP tanto monofásico como trifásico (véanse especificaciones técnicas). Carcasa del motor de aluminio fundido a presión con tratamiento superficial de cataforesis para evitar la oxidación también en caso de entornos agresivos. Base de apoyo con pies de goma para reducir las vibraciones. Versión monofásica con protección termoamperimétrica incorporada y condensador permanente (PSC) y ensamblado en

el interior de la caja de conexiones para todas las versiones.

Grado de protección del motor y de la caja de conexiones: IP55

Clase de aislamiento: F

Cojinetes de bolas: estancos, resistentes al agua y a la humedad.

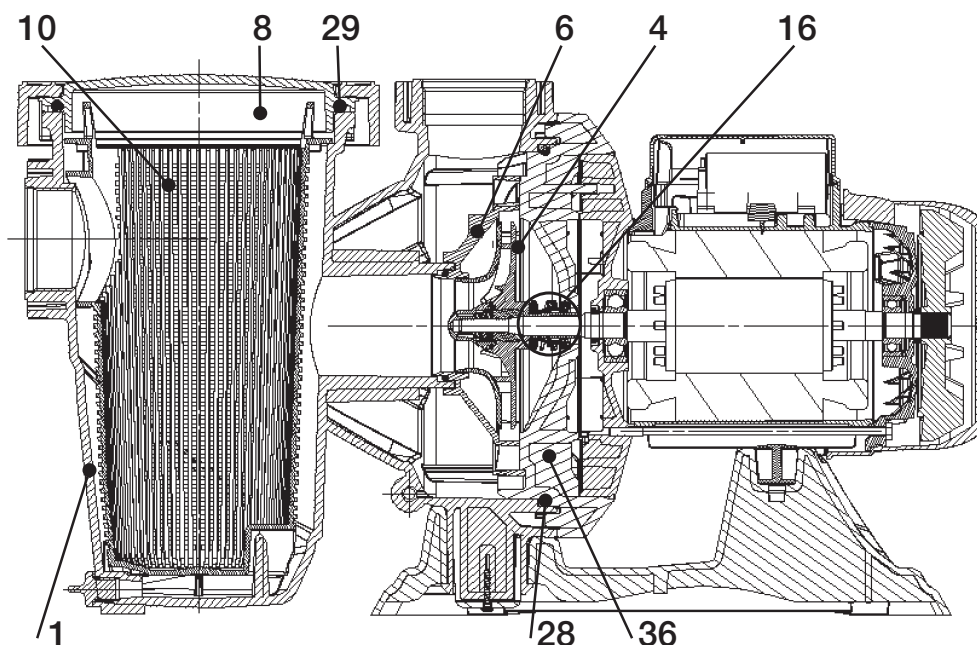
Construcción del motor según las normas EN 60335-2-41

Tensión de serie: Monofásica 220-240V 50Hz

Trifásica 230/400V 50Hz

DATOS TÉCNICOS

Rango de funcionamiento:	hasta 42 m ³ /h con altura de elevación de hasta 22 m.
Líquido bombeado:	agua limpia o ligeramente sucia con sólidos en suspensión, fibras largas; agua particularmente agresiva con porcentajes altos de cloro/bromo y PHMB (polihexametileno biguanida) o agua tratada con proceso de electrolisis de cloro.
Rango pH:	6.5 – 8.4
Rango de temperatura del líquido:	hasta 60°C
Temperatura ambiente máxima:	50°C
Presión máxima de trabajo:	2,5 Bar
Presión nominal de funcionamiento:	0,8 – 1,2 Bar (ideal 1 Bar)
Instalación:	fija o portátil en posición horizontal.
Versiones especiales bajo pedido:	otras frecuencias o tensiones
Racores bajo pedido:	kit 2"/50 - 63 (dos racores + junta tórica - véase "Accesorios")
Norma de referencia:	IEC - 60364



Nro.	COMPONENTES (*)	MATERIALES
1	CUERPO DE LA BOMBA	TECNOPLÍMERO REFORZADO
4	ROTOR	TECNOPLÍMERO REFORZADO
6	DIFUSOR	TECNOPLÍMERO REFORZADO
8	TAPA PARA FILTRO	POLICARBONATO
10	FILTRO	TECNOPLÍMERO
16	CIERRE MECÁNICO	CARBONO/ALUMINA/NBR/AISI316
28	JUNTA TÓRICA	NBR
29	JUNTA TÓRICA	NBR
39	DISCO PORTA-CIERRE	TECNOPLÍMERO REFORZADO Y ESTABILIZADO

*EN CONTACTO CON EL LÍQUIDO

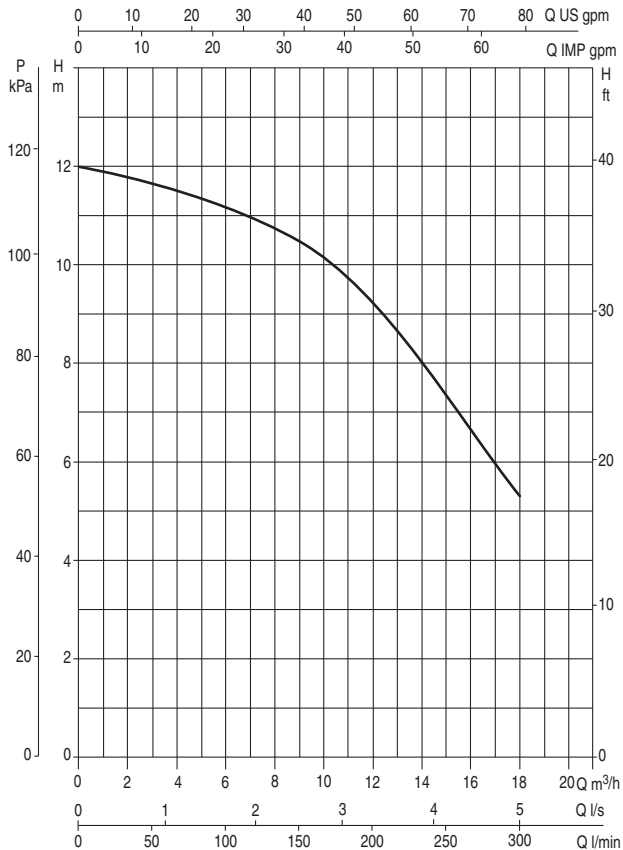
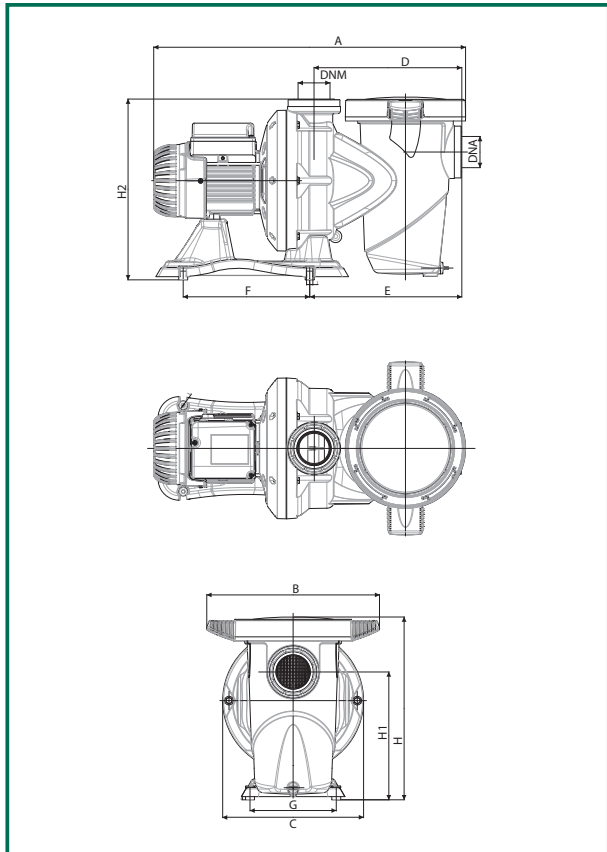
EUROSWIM 50

DATOS HIDRÁULICOS

Las curvas de prestación se basan sobre los valores de viscosidad cinemática = 1 mm²/s y densidad equivalente a 1000 kg/m³. Tolerancia de las curvas según ISO 9906.

Rango de temperatura del líquido: de 0 °C a +60°C

Temperatura ambiente máxima: +50°C.



DIMENSIONES Y PESOS

MODELO	A	B	C	D	E	F	G	H	H1	H2	I	L	DNA	DNM	N° UDS. PALLET	DIMENSIONES EMBALAJE			VOLUMEN m ³	PESO BRUTO Kg
																L/A	L/B	H		
EUROSWIM 50 M	542	300	245	257	265	220	150	317	222	314	11	6,5	G2"	G2"	8	600	360	400	0,09	11,1

DATOS ELÉCTRICOS

MODELO	DATOS ELÉCTRICOS								NIVEL DE RUIDO MÁX dB (A)	Q m ³ /h l/min	DATOS HIDRÁULICOS					
	ALIMENTACIÓN	P1 MÁX kW	P2 NOMINAL		In A	CONDENSADOR		Q			0	3	6	9	12	18
			kW	HP		μF	Vc				0	50	100	150	200	300
EUROSWIM 50 M	1x220-240 V ~	900	0,33	0,5	4,2	16	450	64	H (m)	12,0	11,7	11,2	10,5	9,3	5,3	

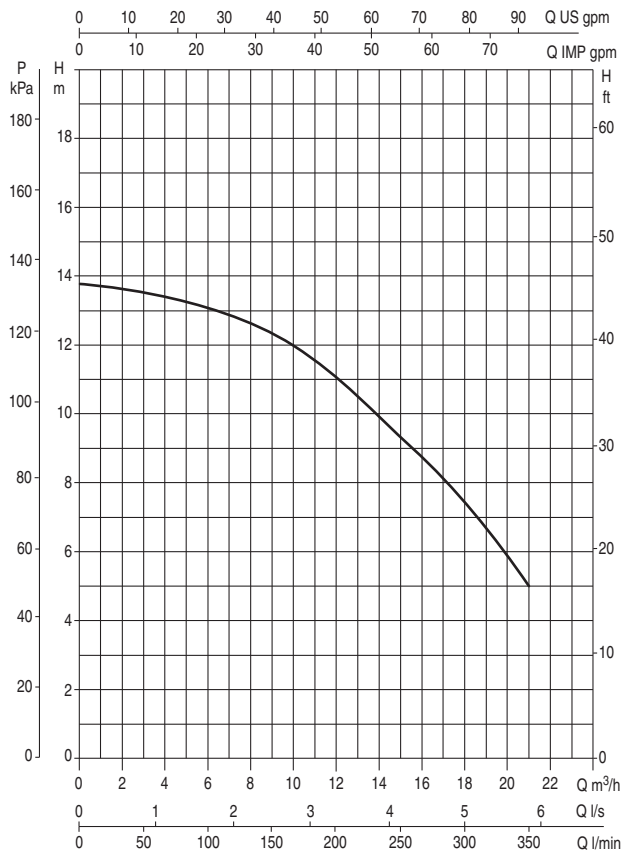
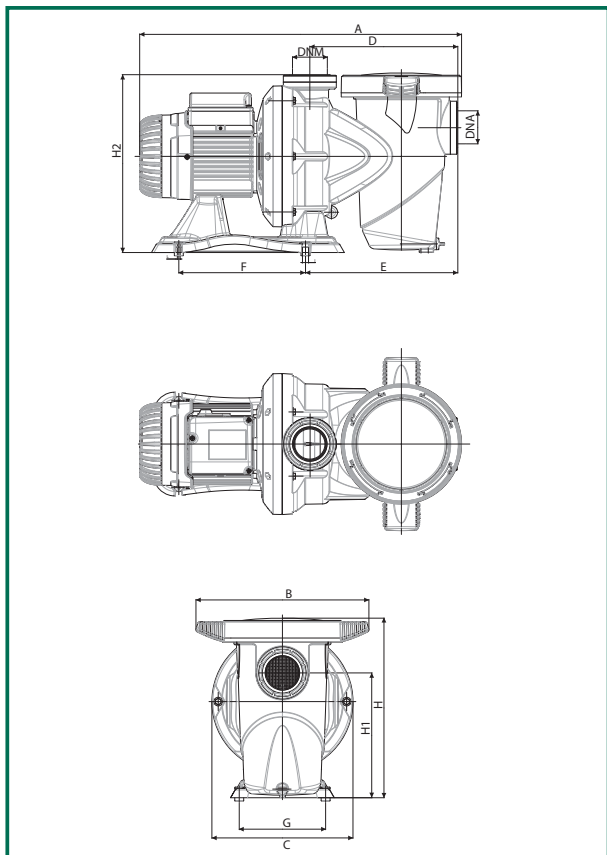
EUROSWIM 75

DATOS HIDRÁULICOS

Las curvas de prestación se basan sobre los valores de viscosidad cinemática = 1 mm²/s y densidad equivalente a 1000 kg/m³. Tolerancia de las curvas según ISO 9906.

Rango de temperatura del líquido: de 0 °C a +60°C

Temperatura ambiente máxima: +50°C.



DIMENSIONES Y PESOS

MODELO	A	B	C	D	E	F	G	H	H1	H2	I	L	DNA	DNM	N° UDS. PALLET	DIMENSIONES EMBALAJE			VOLUMEN m ³	PESO BRUTO Kg
																L/A	L/B	H		
EUROSWIM 75 M	559	300	245	257	265	220	150	317	222	314	11	6,5	G2"	G2"	8	600	360	400	0,09	12,1
EUROSWIM 75 T	559	300	245	257	265	220	150	317	222	314	11	6,5	G2"	G2"	8	600	360	400	0,09	12,1

DATOS ELÉCTRICOS

MODELO	DATOS ELÉCTRICOS								NIVEL DE RUIDO MÁX dB (A)	Q m ³ /h l/min	DATOS HIDRÁULICOS						
	ALIMENTACIÓN	P1 MÁX kW	P2 NOMINAL		In A	CONDENSADOR		Q m ³ /h l/min			0	3	6	9	12	18	21
			kW	HP		μF	Vc				0	50	100	150	200	300	350
EUROSWIM 75 M	1x220-240 V ~	1000	0,5	0,75	5	20	450	65	H (m)	13,8	13,5	13,1	12,4	11,1	7,5	5	
EUROSWIM 75 T	3x230-400 V ~	950	0,5	0,75	3,5 / 2	-	-	65		13,8	13,5	13,1	12,4	11,1	7,5	5	

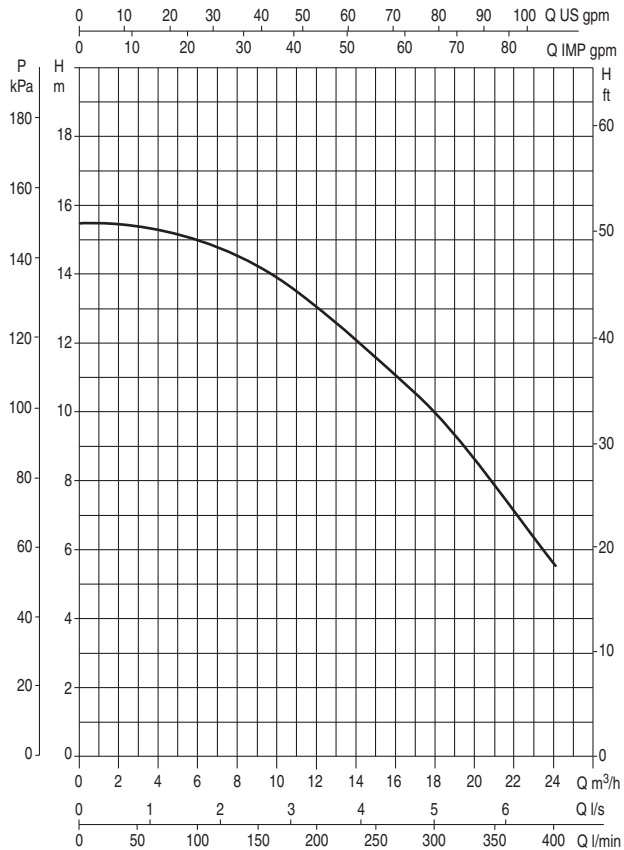
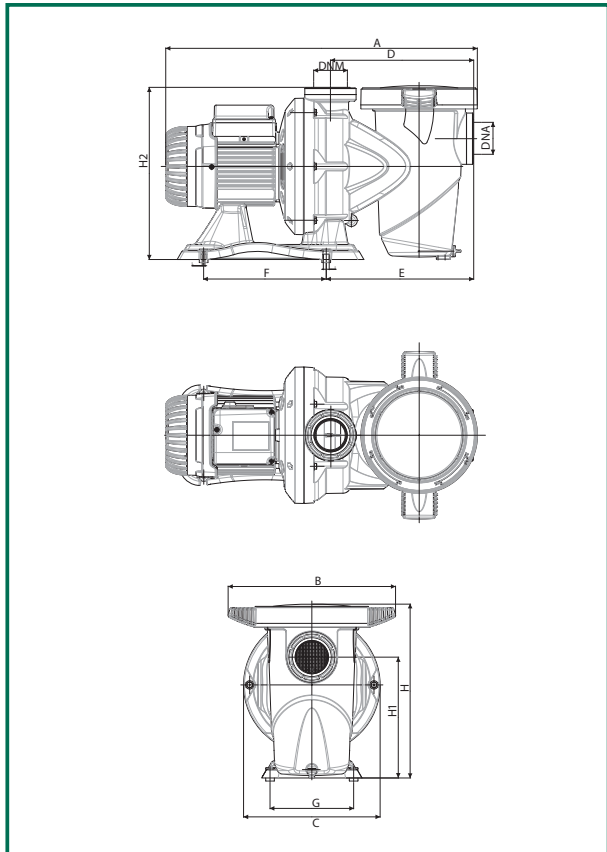
EUROSWIM 100

DATOS HIDRÁULICOS

Las curvas de prestación se basan sobre los valores de viscosidad cinemática = 1 mm²/s y densidad equivalente a 1000 kg/m³. Tolerancia de las curvas según ISO 9906.

Rango de temperatura del líquido: de 0 °C a +60°C

Temperatura ambiente máxima: +50°C.



DIMENSIONES Y PESOS

MODELO	A	B	C	D	E	F	G	H	H1	H2	I	L	DNA	DNM	N° UDS. PALLET	DIMENSIONES EMBALAJE			VOLUMEN m ³	PESO BRUTO Kg
																L/A	L/B	H		
EUROSWIM 100 M	559	300	245	257	265	220	150	317	222	314	11	6,5	G2"	G2"	8	600	360	400	0,09	13,8
EUROSWIM 100 T	559	300	245	257	265	220	150	317	222	314	11	6,5	G2"	G2"	8	600	360	400	0,09	13,8

DATOS ELÉCTRICOS

MODELO	DATI ELETTRICI								NIVEL DE RUIDO MÁX dB (A)	Q m ³ /h l/min	DATOS HIDRÁULICOS							
	ALIMENTACIÓN	P1 MÁX kW	P2 NOMINAL		In A	CONDENSADOR		Q (m)			0	3	6	9	12	18	21	24
			kW	HP		μF	Vc				0	50	100	150	200	300	350	400
EUROSWIM 100 M	1x220-240V ~	1300	0,75	1	6,3	25	450	66	H	15,4	15,4	15	14,2	13,1	10,0	7,8	5,6	
EUROSWIM 100 T	3x230-400V ~	1200	0,75	1	4/2,4	-	-	66	H	15,4	15,4	15	14,2	13,1	10,0	7,8	5,6	

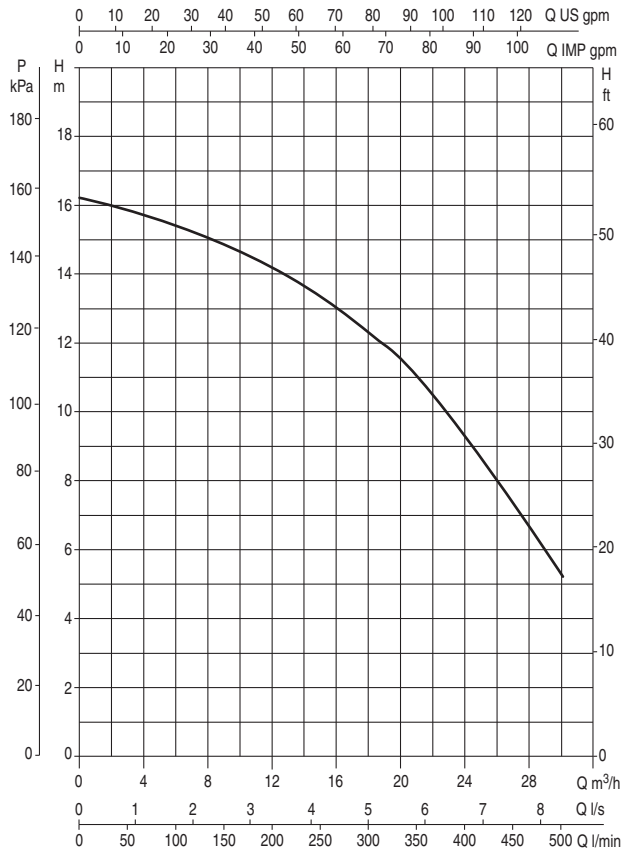
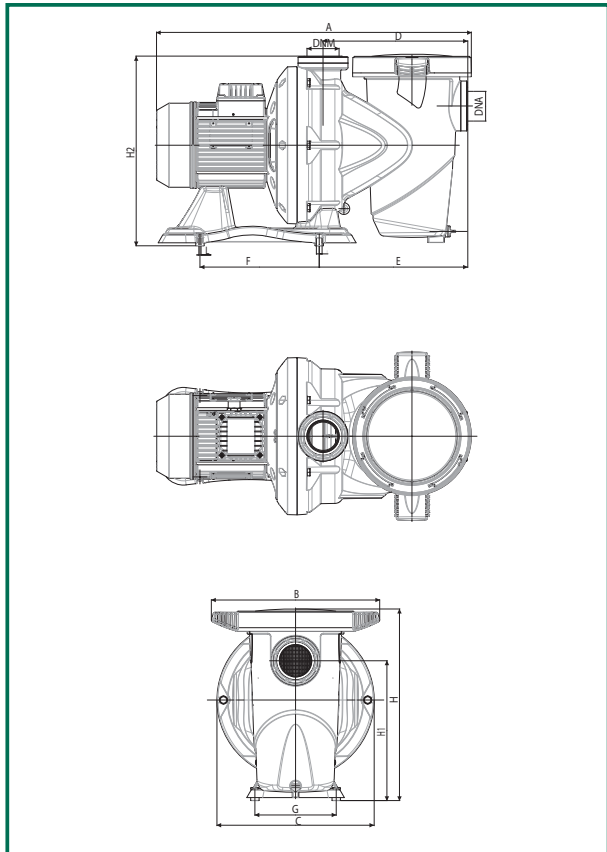
EUROSWIM 150

DATOS HIDRÁULICOS

Las curvas de prestación se basan sobre los valores de viscosidad cinemática = 1 mm²/s y densidad equivalente a 1000 kg/m³. Tolerancia de las curvas según ISO 9906.

Rango de temperatura del líquido: de 0 °C a +60°C

Temperatura ambiente máxima: +50°C.



DIMENSIONES Y PESOS

MODELO	A	B	C	D	E	F	G	H	H1	H2	I	L	DNA	DNM	N° UDS. PALLET	DIMENSIONES EMBALAJE			VOLUMEN m ³	PESO BRUTO Kg
																L/A	L/B	H		
EUROSWIM 150 M	581	311	290	267	274	220	150	353	258	350	11	6,5	G2"	G2"	8	600	360	400	0,09	12,1
EUROSWIM 150 T	581	311	290	267	274	220	150	353	258	350	11	6,5	G2"	G2"	8	600	360	400	0,09	12,1

DATI ELETTRICI

MODELO	DATOS ELÉCTRICOS								NIVEL DE RUIDO MÁX dB (A)	Q m ³ /h l/min	DATOS HIDRÁULICOS								
	ALIMENTACIÓN	P1 MÁX kW	P2 NOMINAL		In A	CONDENSADOR		Q m ³ /h l/min			0	3	6	9	12	18	21	24	30
			kW	HP		μF	Vc				0	50	100	150	200	300	350	400	500
EUROSWIM 150 M	1x220-240 V ~	1600	1,1	1,5	7	31,5	450	66	H (m)	16,2	15,9	15,4	14,9	14,2	12,4	11,1	9,3	5,3	
EUROSWIM 150 T	3x230-400 V ~	1500	1,1	1,5	5 / 2,9	-	-	66	H (m)	16,2	15,6	15,2	14,6	13,9	12,4	11,1	9,3	5,3	

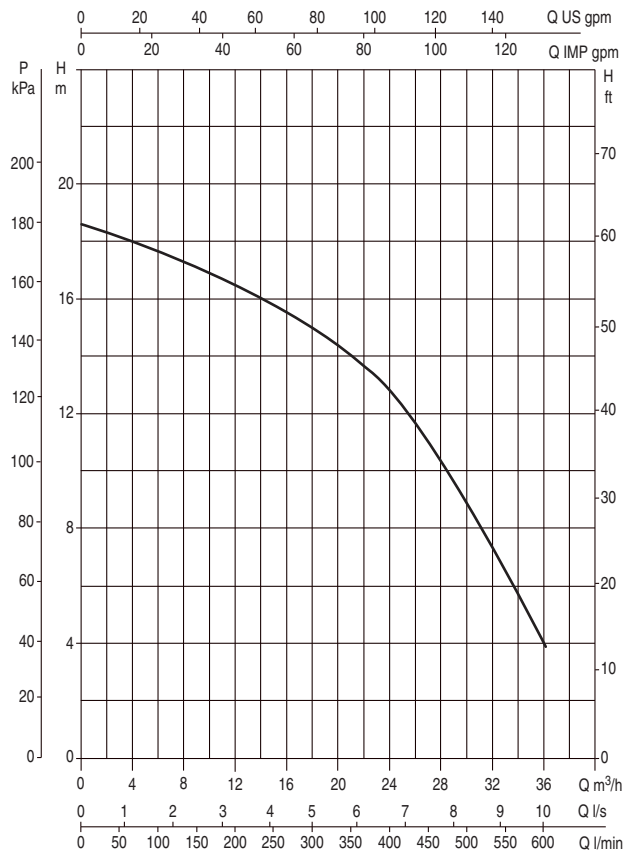
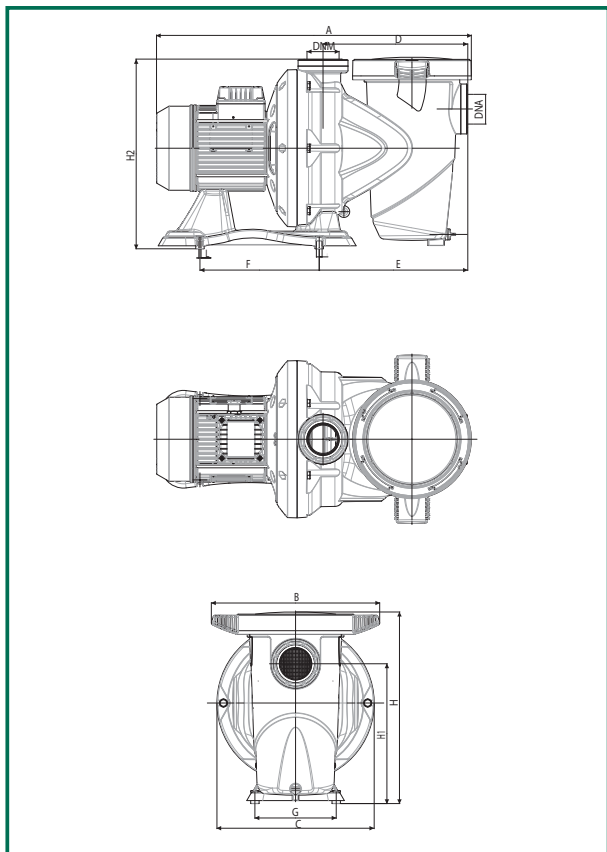
EUROSWIM 200

DATOS HIDRÁULICOS

Las curvas de prestación se basan sobre los valores de viscosidad cinemática = 1 mm²/s y densidad equivalente a 1000 kg/m³. Tolerancia de las curvas según ISO 9906.

Rango de temperatura del líquido: de 0 °C a +60°C

Temperatura ambiente máxima: +50°C.



DIMENSIONES Y PESOS

MODELO	A	B	C	D	E	F	G	H	H1	H2	I	L	DNA	DNM	N° UDS. PALLET	DIMENSIONES EMBALAJE			VOLUMEN m ³	PESO BRUTO Kg
																L/A	L/B	H		
EUROSWIM 200 M	655	311	290	267	274	220	150	353	258	350	11	6,5	G2"	G2"	6	720	350	430	0,11	20
EUROSWIM 200 T	581	311	290	267	274	220	150	353	258	350	11	6,5	G2"	G2"	6	720	350	430	0,11	17,6

DATOS ELÉCTRICOS

MODELO	DATOS ELÉCTRICOS							NIVEL DE RUIDO MÁX dB (A)	Q m ³ /h l/min	DATOS HIDRÁULICOS									
	ALIMENTACIÓN	P1 MÁX kW	P2 NOMINAL		In A	CONDENSADOR				0	3	6	9	12	18	21	24	30	36
			kW	HP		μF	Vc												
EUROSWIM 200 M	1x220-240 V ~	1900	1,5	2	8,6	40	450	67	H (m)	18,6	18,2	17,7	17,1	16,5	15,0	14,1	12,8	9,0	4
EUROSWIM 200 T	3x230-400 V ~	1900	1,5	2	6 / 3,5	-	-	67	H (m)	18,6	18,2	17,7	17,1	16,5	15,0	14,1	12,8	9,0	4

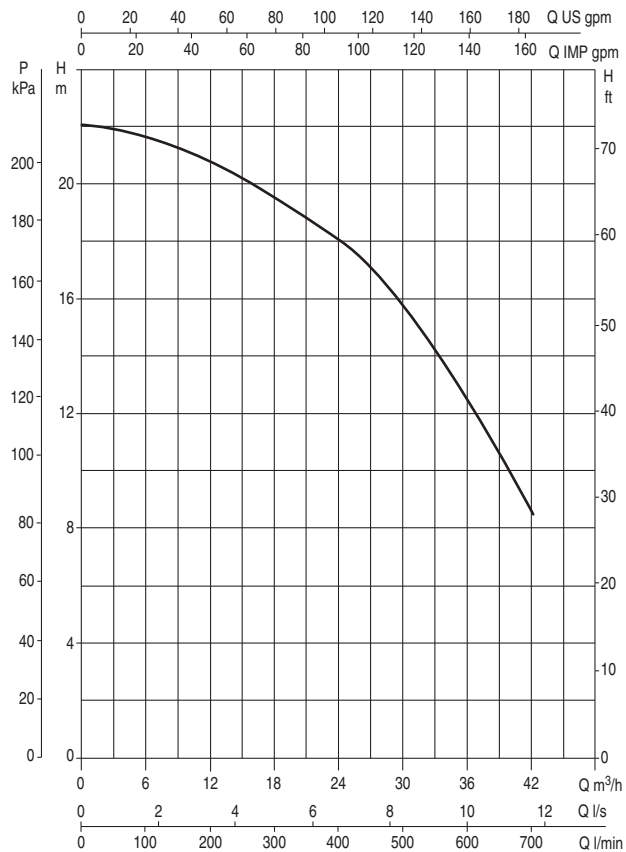
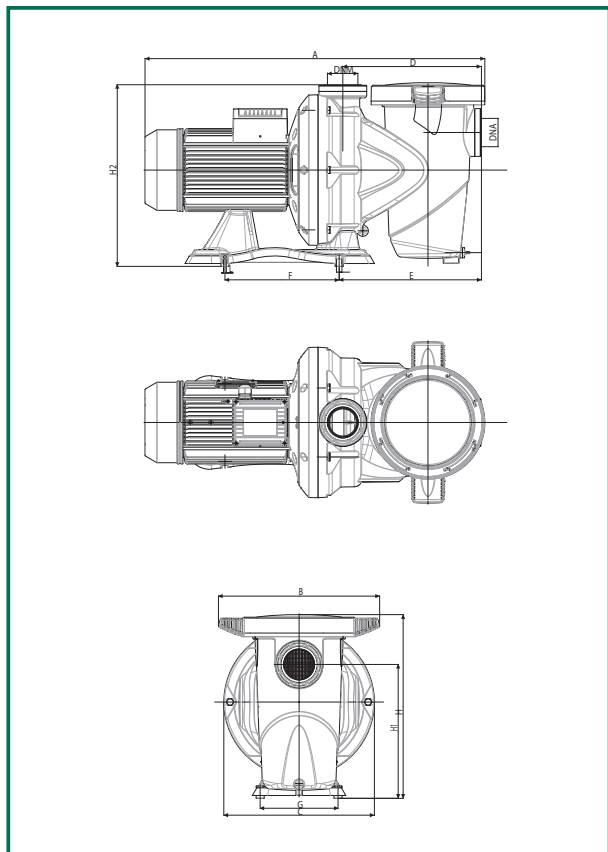
EUROSWIM 300

DATOS HIDRÁULICOS

Las curvas de prestación se basan sobre los valores de viscosidad cinemática = 1 mm²/s y densidad equivalente a 1000 kg/m³. Tolerancia de las curvas según ISO 9906.

Rango de temperatura del líquido: de 0 °C a +60°C

Temperatura ambiente máxima: +50°C.



DIMENSIONES Y PESOS

MODELO	A	B	C	D	E	F	G	H	H1	H2	I	L	DNA	DNM	N° UDS. PALLET	DIMENSIONES EMBALAJE			VOLUMEN m ³	PESO BRUTO Kg
																L/A	L/B	H		
EUROSWIM 300 T	655	311	290	267	274	220	150	353	258	350	11	6,5	G2"	G2"	6	720	350	430	0,11	19,9

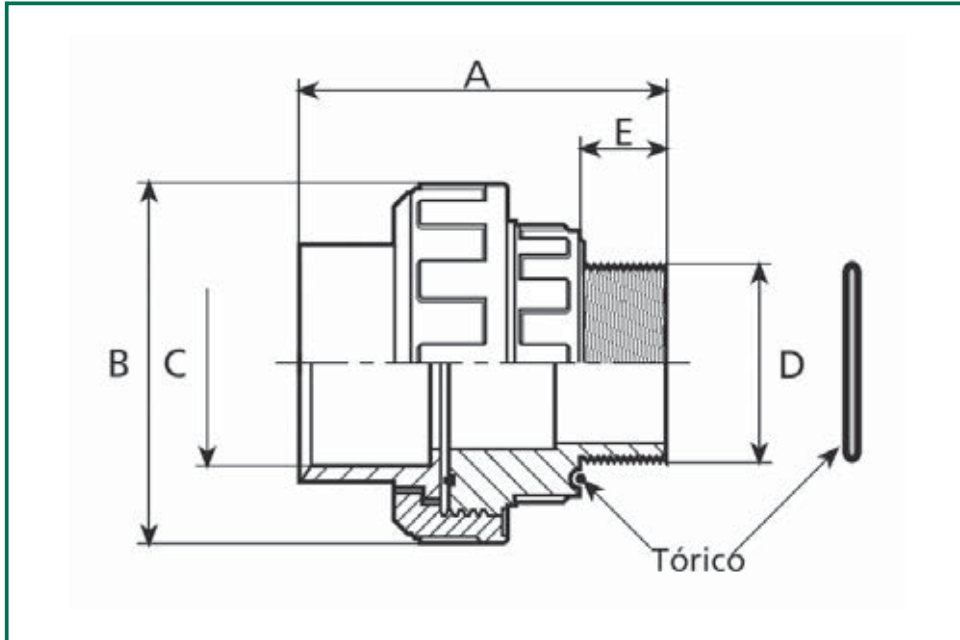
DATOS ELÉCTRICOS

MODELO	DATOS ELÉCTRICOS								NIVEL DI RUIDO MÁX dB (A)	Q m ³ /h l/min	DATOS HIDRÁULICOS										
	ALIMENTACIÓN	P1 MÁX kW	P2 NOMINAL		In A	CONDENSADOR		Q			0	3	6	9	12	18	21	24	30	36	42
			kW	HP		μF	Vc				0	50	100	150	200	300	350	400	500	600	700
EUROSWIM 300 T	3x230-400 V ~	2800	2,2	3	8,7 / 5	-	-	67	H (m)	22,0	21,9	21,7	21,3	20,8	19,6	18,9	18,1	15,9	12,5	8,6	

ACCESORIOS

KIT DE RACORES DE UNIÓN 2" GAS / DN 50-63

Se suministra con dos piezas que se utilizan en aspiración e impulsión para conectar la bomba a la instalación. La unión con junta tórica (hacia la bomba) se ha dispuesto para el acoplamiento DN 50 y 63, ofreciendo una mayor flexibilidad de instalación.



DIMENSIONES Y PESOS

MODELO	A	B	C	D	E	PESO BRUTO Kg
KIT RACCORDI DI UNIONE 2"	99	99	50/63	2"	20	0,7

**DAB PUMPS LTD.**

Unit 4, Stortford Hall Industrial
Park Dunmow Road, Bishops Stortford, Herts
CM23 5GZ - UK
Tel. +44 1279 652 776
Fax +44 1279 657 727

**DAB PUMPS B.V.**

Albert Einsteinweg, 4
5151 DL Drunen - Nederland
Tel. +31 416 387280
Fax +31 416 387299
info.nl@dabpumps.com

**DAB PUMPS B.V.**

Brusselstraat 150
B-1702 Groot-Bijgaarden - Belgium
Tel. +32 2 4668353
Fax +32 2 4669218

**DAB PUMPEN DEUTSCHLAND GmbH**

Tackweg 11
D - 47918 Tönisvorst - Germany
Tel. +49 2151 82136-0
Fax +49 2151 82136-36

**PUMPS AMERICA, INC. DAB PUMPS DIVISION**

3226 Benchmark Drive
Ladson, SC 29456 USA
Ph. 1-843-824-6332
Toll Free 1-866-896-4DAB (4322)
Fax 1-843-797-3366

**DAB PUMPS IBERICA S.L.**

Parque Empresarial San Fernando
Edificio Italia Planta 1ª
28830 - San Fernando De Henares - Madrid
Spain
Ph. +34 91 6569545
Fax +34 91 6569676

**DAB PUMPS RUSSIA**

127247 Dmitovskoe sh., 100 bld. 3
Moscow, Russia
Тел: +7 095 485-1679

**DAB PUMPS CHINA**

Shandong Sheng Qingdao Shi
Jinji Jishu Kaifaqu Kaituo Rd
ZIP PC266510
CN - China
tel. +8613608963089
fax. +8653286812210



PUMP PERFORMANCE

Via Marco Polo, 14 - Mestrino (PD) Italy - Phone +39.049.9048811 - Fax +39.049.9048847
Assistenza tecnica clienti: Phone +39.049.9048911/12/14/51 - Fax +39.049.9048920

www.dabpumps.com